

FICHE TECHNIQUE

SV 1.50/3

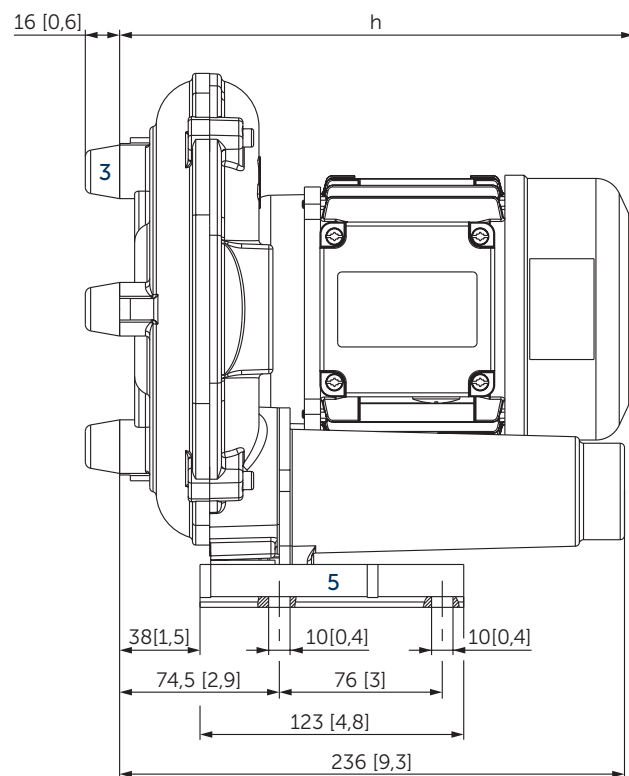
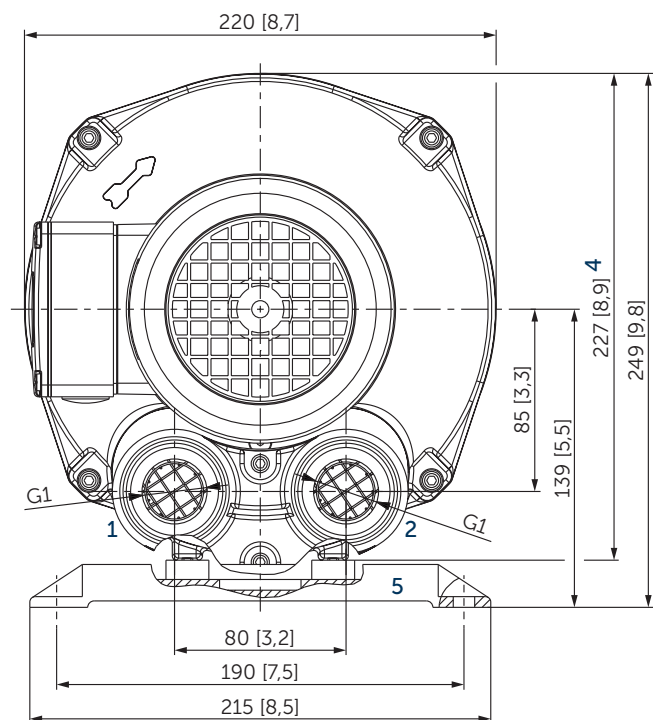
SOUFFLANTES À CANAL LATÉRAL

mono-étagées
refroidies par air

MAKE IT BECKER.



SV 1.50/3 Y COMPRIS TAMPON EN CAOUTCHOUC (STANDARD)
SV 1.50/3-01 Y COMPRIS PIED (OPTION)



- 1 Raccord vide (G1)
- 2 Raccord pression (G1)
- 3 Y compris tampon en caoutchouc pour installation verticale
- 4 Dimension pour SV 1.50/3 sans pied
- 5 Pied de la version optionnelle SV 1.50/3-01 pour installation horizontale
- Autres options : soupape de sécurité externe, filtre d'aspiration externe
- L'illustration du moteur peuvent varier
- Dimensions en mm [inch]

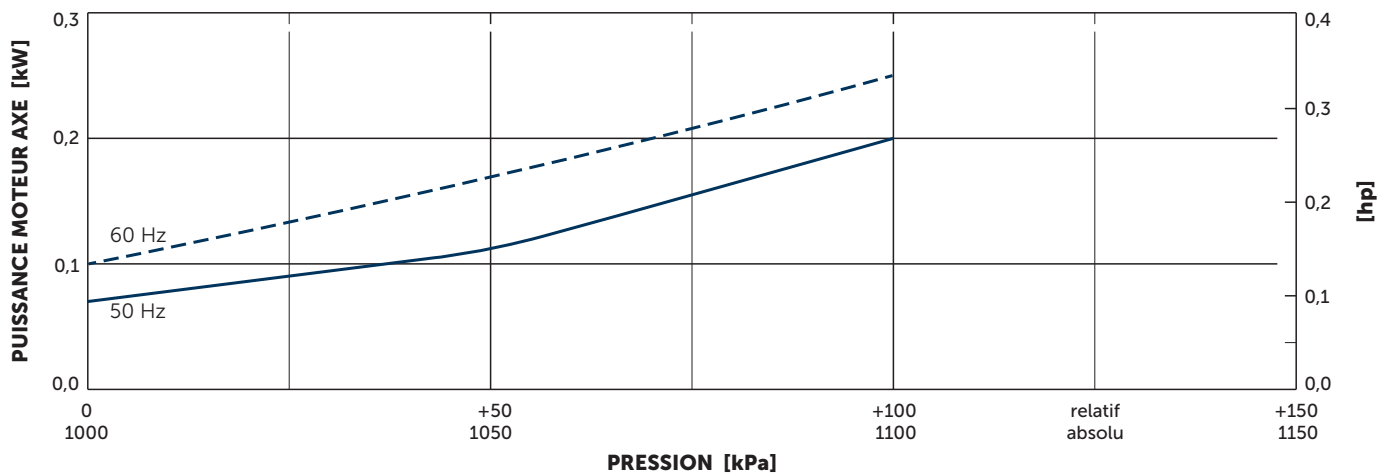
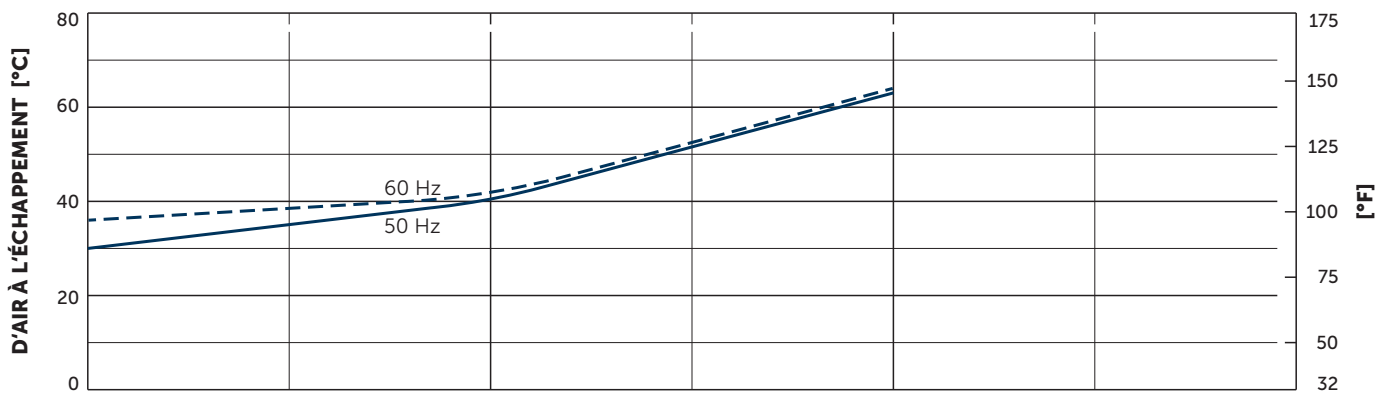
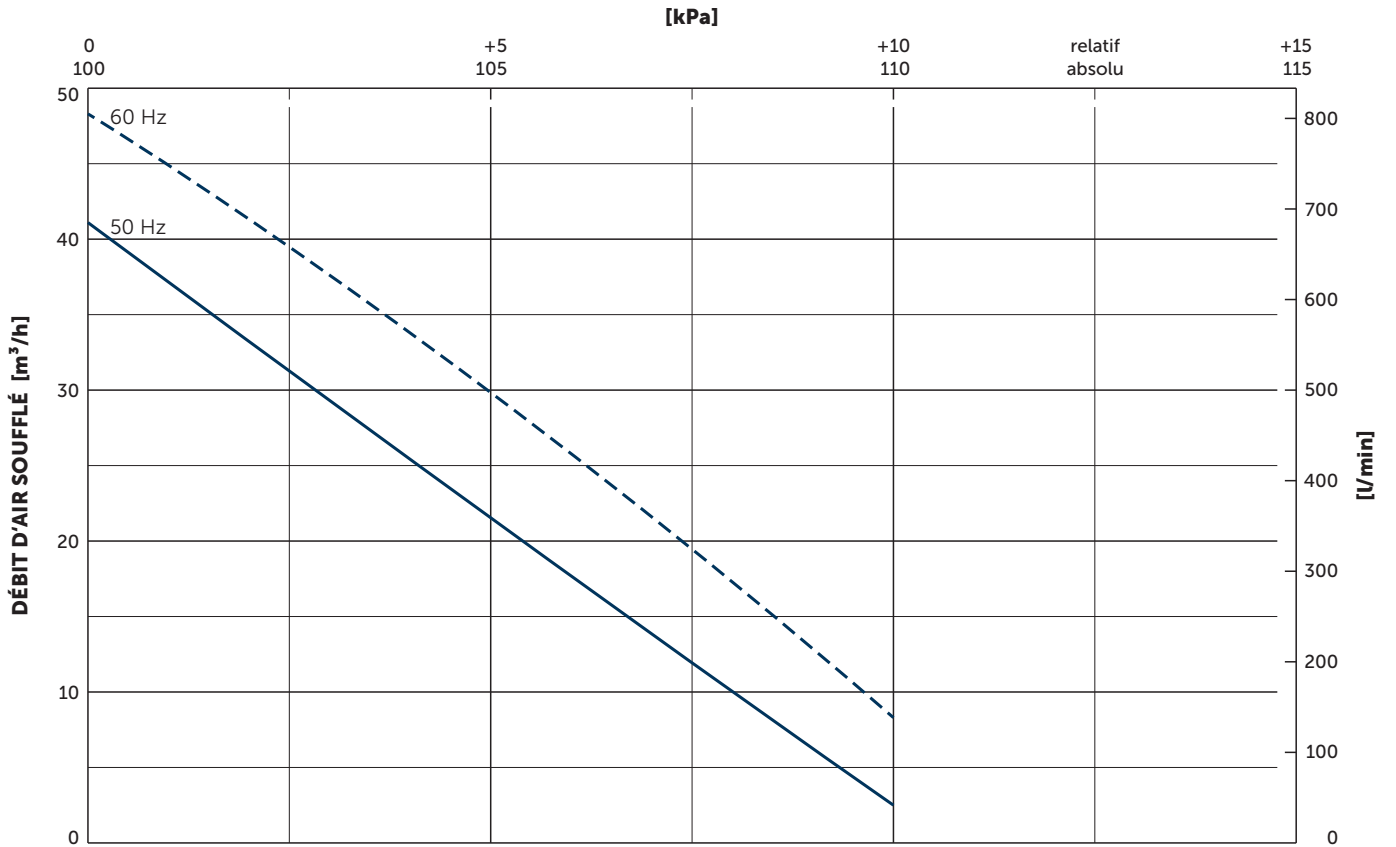
Débit d'air soufflé		Pression relatif		Niveau de pression acoustique d'émission ¹⁾		Poids incl. moteur ²⁾
m ³ /h		mbar		dB(A)		kg
50 Hz	60 Hz	50 Hz	60 Hz	50 Hz	60 Hz	
41	48	+100	+100	62	63	≈8,0

¹⁾ Selon DIN EN ISO 3744 (KpA = 3 dB(A)), 1 m [39,4 inch] de distance, à régime moyen, avec dérivation des deux côtés
²⁾ Selon le moteur

3~ Moteurs										h	
#	50 Hz				60 Hz				Version	mm [inch]	
	kW	V	min ⁻¹	A	kW	V	min ⁻¹	A			
01	0,18	Δ230/Y400	IE2	2805	0,78/0,45	0,22	Δ265/Y460 Y400	3385 3270	0,80/0,46 0,53	IP55 • ISO F • bimetal	240 [9,5]
02	0,18	Δ400/Y690	IE2	2880	0,61/0,35	0,22	Δ460 Δ400	3470 3425	0,57 0,48	IP55 • ISO F • bimetal	240 [9,5]
03	0,18	175–260/ 300–450		2750	1,25/0,78	0,21	202–300/ 350–520	3250	1,38/0,80	IP54 • ISO F	235,5 [9,3]

1~ Moteur										h	
#	50 Hz				60 Hz (sur demande)				Version	mm [inch]	
	kW	V	min ⁻¹	A	kW	V	min ⁻¹	A			
01	0,15	230 ±10%		2750	1,4					IP54 • ISO F 5 μF (400 V)	215,5 [8,5]

• Consommation de courant et vitesse de rotation peuvent varier. Tolérance respective de -1,5/+2%



Référence (atmosphère): 1000 mbar (100 kPa), 20°C (68°F)

Tolérance: ±10%

Température: Entrée d'air 0°C ... 40°C (32°F ... 104°F), Air ambiant 3~ -10°C ... 40°C (14°F ... 104°F), Air ambiant 1~ 15°C ... 40°C (59°F ... 104°F)



MAKE IT BECKER.