

## VTLF 2.400

### Rotary vane vacuum pumps

- oil-free and air-cooled
- incl. integrated suction filter, vacuum relief valve and blow off valve

### Drehschieber-Vakuumpumpen

- trockenlaufend und luftgekühlt
- inkl. integriertem Ansaugfilter, Vakuumsicherheitsventil und Abblaseventil

### Pompes à vide à palettes

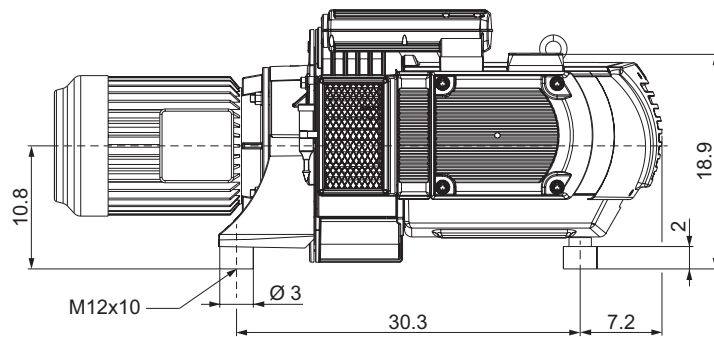
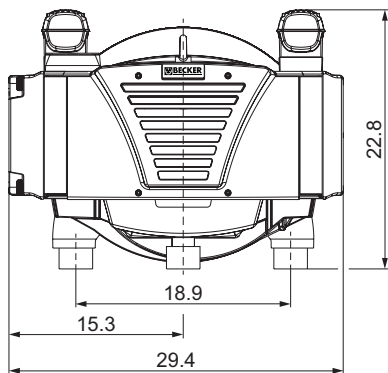
- fonctionnant à sec et refroidies par air
- incl. filtre d'aspiration intégré, soupape de sécurité vide et soupape d'échappement

### Pompe per vuoto a palette

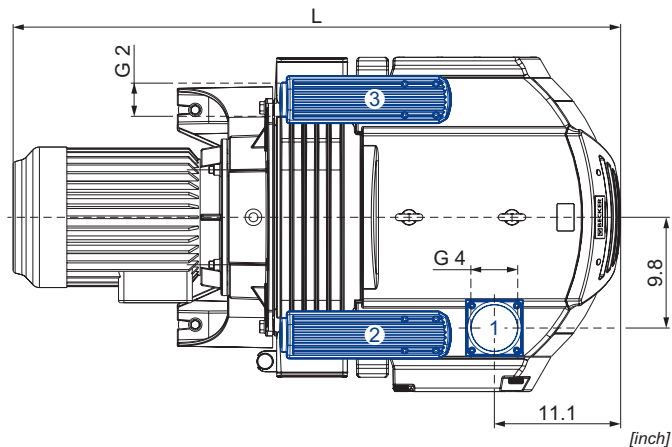
- funzionanti a secco e raffreddate ad aria
- incl. filtro di aspirazione integrato, valvola di sicurezza vuoto e valvola di sfogo

### Bombas de vacío de paletas

- sin aceite y refrigerado por aire
- incl. filtro de aspiración integrado, válvula de seguridad de vacío y válvula de escape



- 1 Vacuum connection  
Sauganschluss  
Raccord vide  
Raccordo aspirazione  
Conexión de vacío
- 2 Vacuum relief valve with silencer  
Vakuumsicherheitsventil mit Schalldämpfer  
Soupape de sécurité vide avec silencieux  
Valvola di sicurezza vuoto con silenziatore  
Válvula de seguridad de vacío con silenciador
- 3 Exhaust air silencer  
Abblaseventil mit Schalldämpfer  
Silencieux échappement d'air  
Silenziatore scarico aria  
Silenciador de escape de aire



| CFM   |       | in. HgV |       | lbs         | dB(A) <sup>1)</sup> |       |
|-------|-------|---------|-------|-------------|---------------------|-------|
| 50 Hz | 60 Hz | 50 Hz   | 60 Hz |             | 50 Hz               | 60 Hz |
| 230   | 270   | 23.6    | 23.6  | 546.8 + (M) | 77                  | 79    |

| (M) | 50 Hz |           |     |     |           | 60 Hz               |                            |            |                   |                           | lbs  | L<br>inch  |      |
|-----|-------|-----------|-----|-----|-----------|---------------------|----------------------------|------------|-------------------|---------------------------|--|--|------|
|     | hp    | V         | rpm | A   | hp        | V                   | rpm                        | A          |                   |                           |  |  |      |
| 3~  | 10.1  | Δ400      | IE3 | 738 | 19.9      | 12.1                | Δ460<br>Δ400               | IE3<br>-   | 886<br>881        | 20.1<br>21.4              | 390.3  | UL (E235514) • CSA • CC (329B)<br>IP55 • ISO F • bimetal | 58.2 |
| 3~  | -     | -         | -   | -   | 12.1      | YY230/Y460<br>YY208 | IE3<br>-                   | 888<br>886 | 43.4/21.7<br>44.3 | 390.3                     | UL (E235514) • CSA • CC (329B)<br>IP55 • ISO F • bimetal | 58.2   |      |
| 3~  | -     | -         | -   | -   | 15.0      | 208-230/460         | -                          | 880        | 42.9-38.8/19.4    | 417.2                     | NEMA • Iso F • IP 55                                     | 58.2   |      |
| 3~  | -     | -         | -   | -   | 17.7      | YY230/Y460<br>YY208 | IE3<br>-                   | 881<br>876 | 51.4/25.7<br>54.6 | 403.5                     | UL (E235514) • CSA • CC329B<br>Iso F • IP 55             | 60.8   |      |
| 3~  | 10.1  | Δ200/Y350 | IE3 | 736 | 37.2/21.5 | 12.1                | Δ220/Y380-400<br>Δ200/Y350 | IE3<br>-   | 882<br>876        | 39.1/22.6-22<br>42.9/24.8 | 390.3  | UL (E235514) • CSA • CC (329B)<br>IP55 • ISO F • bimetal | 58.2 |
| 3~  | -     | -         | -   | -   | 12.1      | Δ400                | IE3                        | 878        | 22.3/12.9         | 390.3                     | UL (E235514) • CSA • CC (329B)<br>IP55 • ISO F • bimetal | 58.2   |      |

1) DIN EN ISO 3744 (KpA = 3 dB(A))  
interval of 39.4 inch, at medium load,  
both connection sides piped

• Dimensions in inch

DIN EN ISO 3744 (KpA = 3 dB(A))  
Abstand von 39.4 inch, bei mittlerer  
Belastung, beide Seiten abgeleitet

Maßangaben in inch

DIN EN ISO 3744 (KpA = 3 dB(A))  
intervalle de 39.4 inch, à régime  
moyen, avec dérivation des deux côtés

Mesures en inch

DIN EN ISO 3744 (KpA = 3 dB(A))  
intervallo di 39.4 inch, a medio regime,  
entrambi i lati derivati

Misure in inch

DIN EN ISO 3744 (KpA = 3 dB(A))  
intervalo de 39.4 inch, en media carga,  
derivados de ambos lados

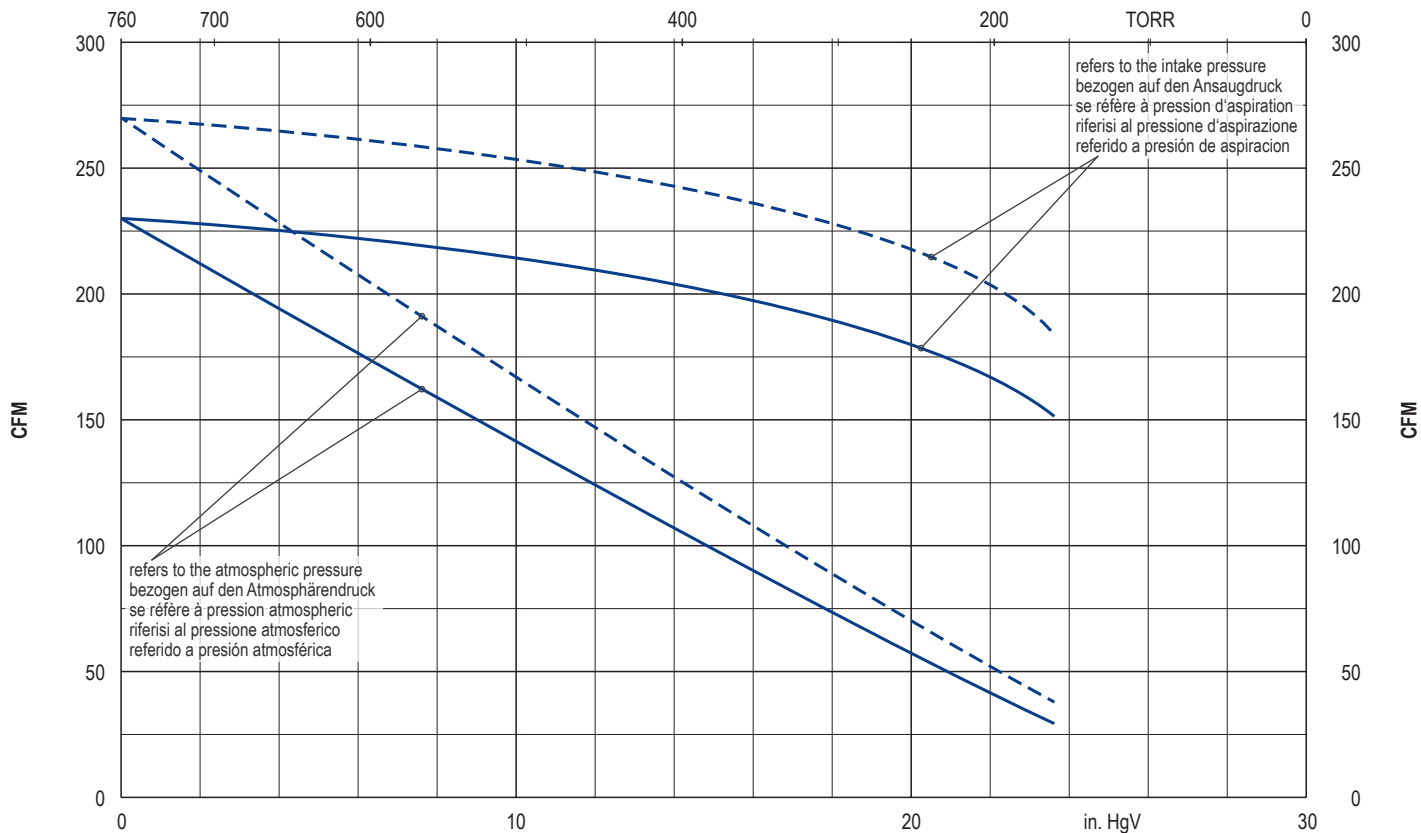
Dimensiones en inch



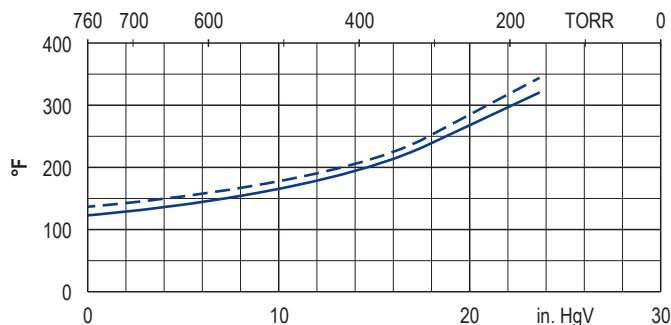
WWW.BECKER-INTERNATIONAL.COM

Right of modification reserved  
Änderungen vorbehalten  
Sous réserve des modifications  
Sotto riserva di modificazioni  
Derecho a modificaciones reservado

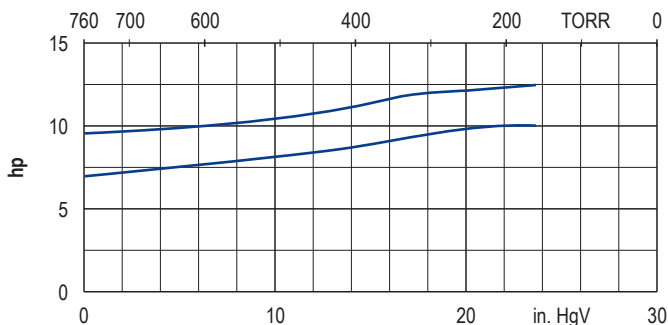
2021-01-14



Exhaust air temperature • Ablufttemperatur • Température d'air à l'échappement  
Temperatura dell'aria scarica • Temperatura del aire de escape



Motor shaft power • Wellenleistung • Puissance du moteur axe  
Potenza del motore albero • Capacidad de eje del motor



— 50 Hz  
- - - 60 Hz

▪ Reference data (atmosphere) ▪ Tolerance  
Bezugsdaten (Atmosphäre) Toleranz  
Référéce (atmosphère) Tolérance  
Riferimento (atmosfera) Tolleranza  
Referencia (atmosférica) Tolerancia  
0 in. HgV, 68°F, ±5 %

**Variants/Accessories**

- Increased corrosion protection
- Integrated non return valve
- External suction filter
- Sound proof box SH 12

**Varianten/Zubehör**

- Erhöhter Korrosionsschutz
- Integriertes Rückschlagventil
- Externer Ansaugfilter
- Schallhaube SH 12

**Variantes/Accessoires**

- Protection accrue contre la corrosion
- Soupape anti-retour intégrée
- Filtre d'aspiration externe
- Caisse d'insonorisation SH 12

**Varianti/Accessori**

- Maggiore protezione anti-corrosione
- Valvole non ritorno integrata
- Filtro di aspirazione esterno
- Casse insonorizzanti SH 12

**Variantes/Accesorios**

- Aumento de protección contra la corrosión
- Válvula de retención integrada
- Filtro de aspiración externo
- Caja a prueba de sonido SH 12



VXLF 2.400 for x-tra operating hours.

Performance data / dimensions can differ  
Combinations on request

VXLF 2.400 für x-tra Betriebsstunden.

Leistungsdaten / Abmessungen können abweichen  
Kombinationen auf Anfrage

VXLF 2.400 pour le heures de travail x-tra.

Données de performance / mesures peuvent différer  
Combinaisons sur demande

VXLF 2.400 per x-tra ore operative.

Dati di performance / misure possono differire  
Combinazioni su richiesta

VXLF 2.400 para las horas de funcionamiento x-tra.

Datos de rendimiento / dimensiones pueden diferir  
Combinaciones a petición



WWW.BECKER-INTERNATIONAL.COM

Right of modification reserved  
Änderungen vorbehalten  
Sous réserve des modifications  
Sotto riserva di modificazioni  
Derecho a modificaciones reservado

2021-01-14