

VTLF 2.250 SK

Rotary vane vacuum pumps

- oil-free and air-cooled, with special cooler for 100 mbar absolute
- incl. integrated suction filter, vacuum relief valve and blow off valve

Drehschieber-Vakuumpumpen

- trockenlaufend und luftgekühlt, mit Spülkühler für 100 mbar absolut
- inkl. integriertem Ansaugfilter, Vakuumsicherheitsventil und Abblaseventil

Pompes à vide à palettes

- fonctionnant à sec et refroidies par air, avec refroidisseur spécial pour 100 mbar absolu
- incl. filtre d'aspiration intégré, soupape de sécurité vide et soupape d'échappement

Pompe per vuoto a palette

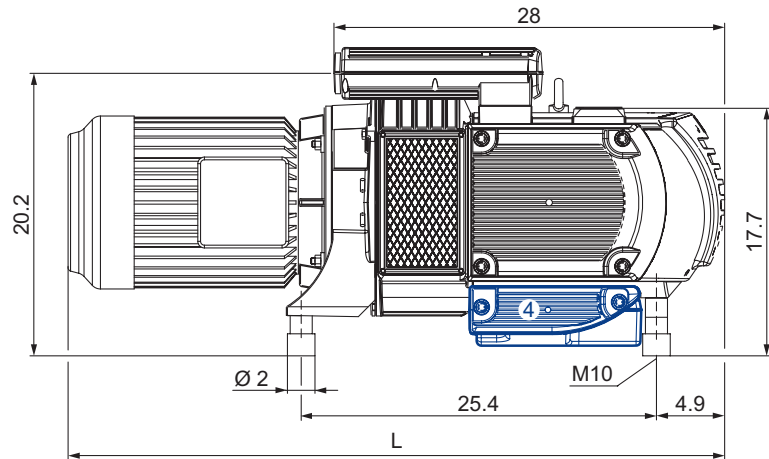
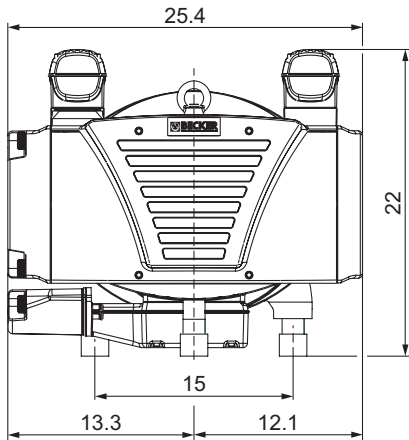
- funzionanti a secco e raffreddate ad aria, con radiatore speciale per 100 mbar assoluto
- incl. filtro di aspirazione integrato, valvola di sicurezza vuoto e valvola di sfianto

Bombas de vacío de paletas

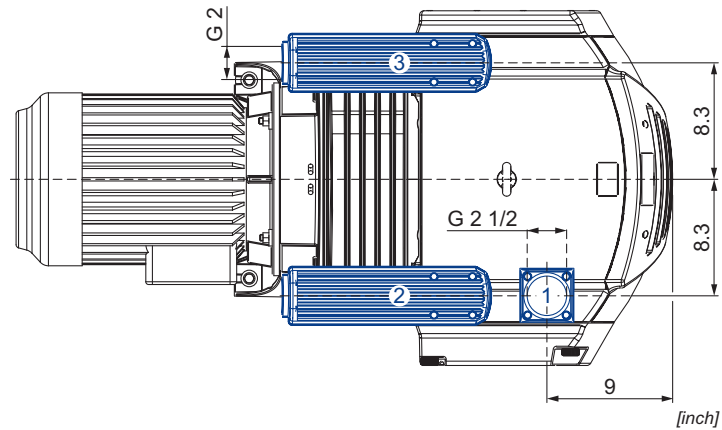
- sin aceite y refrigerado por aire, con refrigerador especial por 100 mbar absolutos
- incl. filtro de aspiración integrado, válvula de seguridad de vacío y válvula de escape



fig.: VTLF 2.250



- Vacuum connection
Sauganschluss
Raccord vide
Raccordo aspirazione
Conexión de vacío
- Vacuum relief valve with silencer
Vakuumsicherheitsventil mit Schalldämpfer
Soupape de sécurité vide avec silencieux
Valvola di sicurezza vuoto con silenziatore
Válvula de seguridad de vacío con silenciador
- Blow off valve with silencer
Abblaseventil mit Schalldämpfer
Soupape d'échappement avec silencieux
Valvola di sfianto con silenziatore
Válvula de escape con silenciador
- Special cooler
Spülkühler
Refrigerateur spécial
Radiatore speciale
Refrigerador especial



[inch]

CFM		in. HgV		lbs	dB(A) ¹⁾	
50 Hz	60 Hz	50 Hz	60 Hz		50 Hz	60 Hz
146	174	26.6	26.6	355 + (M)	77	79

(M)	50 Hz					60 Hz					lbs	IP	Ne	L inch
	hp	V	rpm	A	hp	V	rpm	A						
3~	10.1	Δ400	IE3	967	16.8	12.1	Δ460 Δ400	IE3 -	1163 1151	16.9 18.4	235.9	IP55 • ISO F • bimetal	43089690300003TA	46.5
3~	-	-	-	-	-	12.1	YY230/Y460 YY208	IE3 -	1163 1156	33.4/16.7 35.4	235.9	UL (E235514) • CSA • CC (329B) IP55 • ISO F • bimetal	43189607300114TA	46.3
3~	10.1	Δ200/Y350	IE3	965	37.1/21.4	12.1	Δ220/Y380-400 Δ200/Y350	IE3 -	1165 1162	35.3/20.4-20.1 36.4/21.0	224.9	IP55 • ISO F • bimetal	43089653300003TA	46.5
3~	-	-	-	-	-	12.1	Δ400	IE3	1165	19.3/11.1	224.9	UL (E235514) • CSA • CC (329B) IP55 • ISO F • bimetal	43189654300114TA	46.3

1) DIN EN ISO 3744 (KpA = 3 dB(A))
interval of 39.4 inch, at medium load,
both connection sides piped

DIN EN ISO 3744 (KpA = 3 dB(A))
Abstand von 39.4 inch, bei mittlerer
Belastung, beide Seiten abgeleitet

DIN EN ISO 3744 (KpA = 3 dB(A))
intervalle de 39.4 inch, à régime
moyen, avec dérivation des deux côtés

DIN EN ISO 3744 (KpA = 3 dB(A))
intervallo di 39.4 inch, a medio regime,
entrambi i lati derivati

DIN EN ISO 3744 (KpA = 3 dB(A))
intervalo de 39.4 inch, en media carga,
derivados de ambos lados

▪ Dimensions in inch

Maßangaben in inch

Mesures en inch

Misure in inch

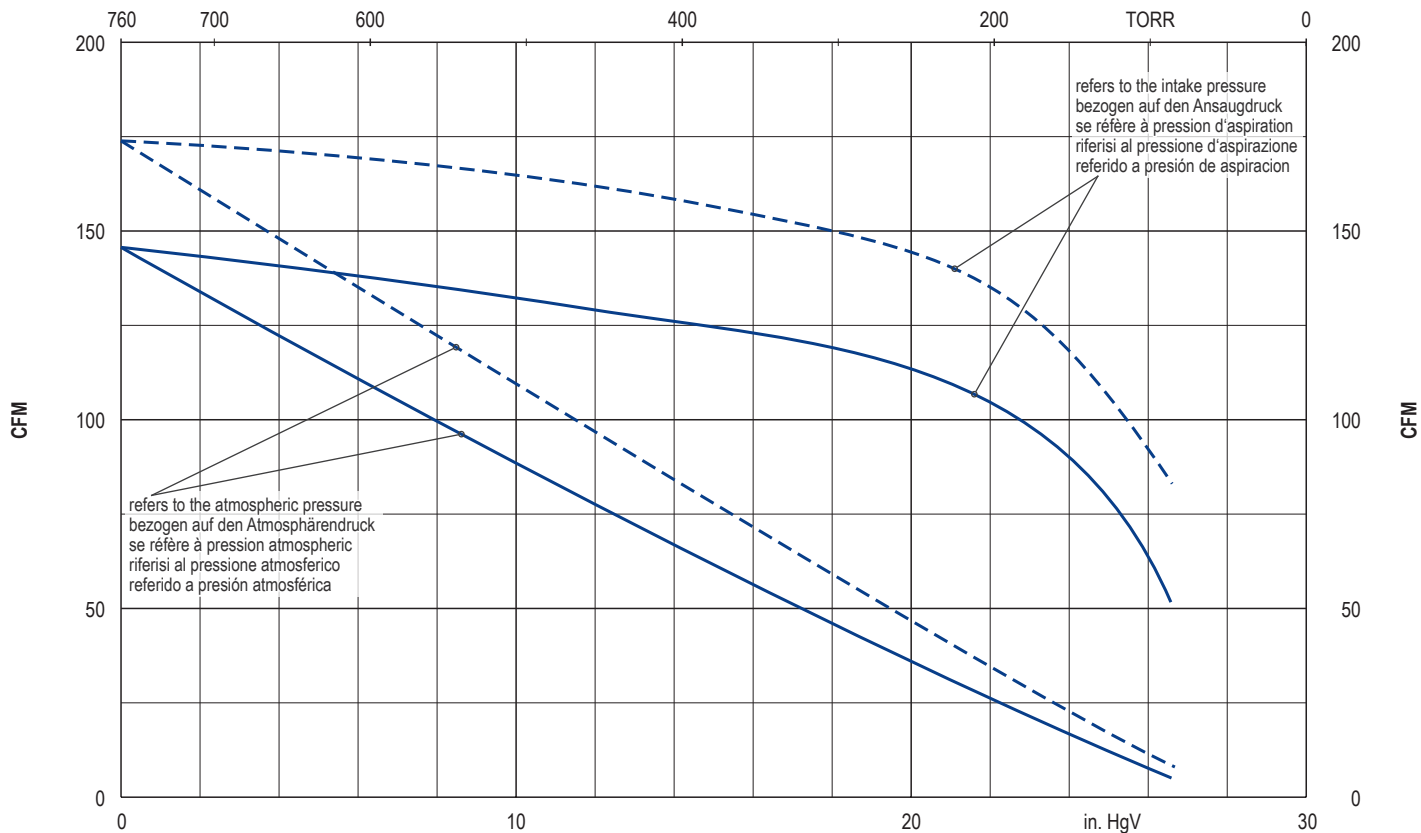
Dimensiones en inch



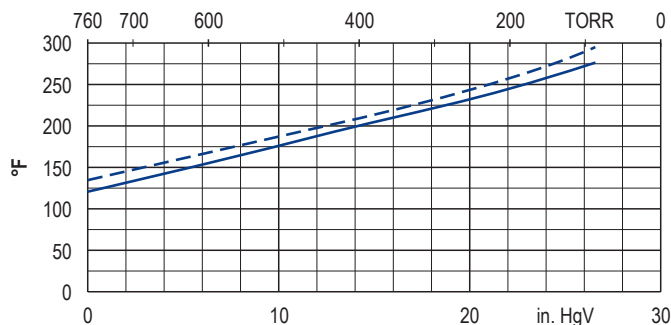
WWW.BECKER-INTERNATIONAL.COM

Right of modification reserved
Anderungen vorbehalten
Sous réserve des modifications
Sotto riserva di modificazioni
Derecho a modificaciones reservado

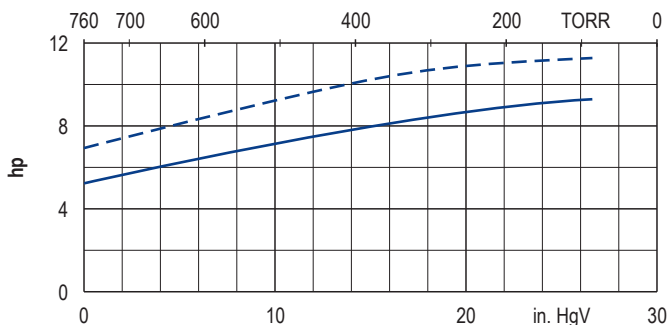
30.10.2018



Exhaust air temperature • Ablufttemperatur • Température d'air à l'échappement
Temperatura dell'aria scarica • Temperatura del aire de escape



Motor shaft power • Wellenleistung • Puissance du moteur axe
Potenza del motore albero • Capacidad de eje del motor



— 50 Hz
- - - 60 Hz

• Reference data (atmosphere) • Tolerance
Bezugsdaten (Atmosphäre) • Toleranz
Référéce (atmosphère) • Tolérance
Riferimento (atmosfera) • Tolleranza
Referencia (atmosférica) • Tolerancia
0 in. HgV, 68°F, ±5 %

Variants/Accessories

- Increased corrosion protection
- Integrated non return valve
- External suction filter
- Standard pump (VTLF 2.250)

Varianten/Zubehör

- Erhöhter Korrosionsschutz
- Integriertes Rückschlagventil
- Externer Ansaugfilter
- Standardpumpe (VTLF 2.250)

Variantes/Accessoires

- Protection accrue contre la corrosion
- Soupape anti-retour intégrée
- Filtre d'aspiration externe
- Comme une pompe standard (VTLF 2.250)

Varianti/Accessori

- Maggiore protezione anti-corrosione
- Valvole non ritorno integrata
- Filtro di aspirazione esterno
- Come una pompa standard (VTLF 2.250)

Variantes/Accesorios

- Aumento de protección contra la corrosión
- Válvula de retención integrada
- Filtro de aspiración externo
- Como una bomba estándar (VTLF 2.250)



VXLF 2.250 SK for x-tra operating hours.

VXLF 2.250 SK für x-tra Betriebsstunden.

VXLF 2.250 SK pour le heures de travail x-tra.

VXLF 2.250 SK per x-tra ore operative.

VXLF 2.250 SK para las horas de funcionamiento x-tra.

Performance data / dimensions can differ
Combinations on request

Leistungsdaten / Abmessungen können abweichen
Kombinationen auf Anfrage

Données de performance / mesures peuvent différer
Combinaisons sur demande

Dati di performance / misure possono differire
Combinazioni su richiesta

Datos de rendimiento / dimensiones pueden diferir
Combinaciones a petición

