

# SV 700/1

## Side channel blowers

- single stage, air-cooled
- with pedestal

## Seitenkanal-Verdichter

- einstufig, luftgekühlt
- mit Standfuß

## Soufflantes à canal latéral

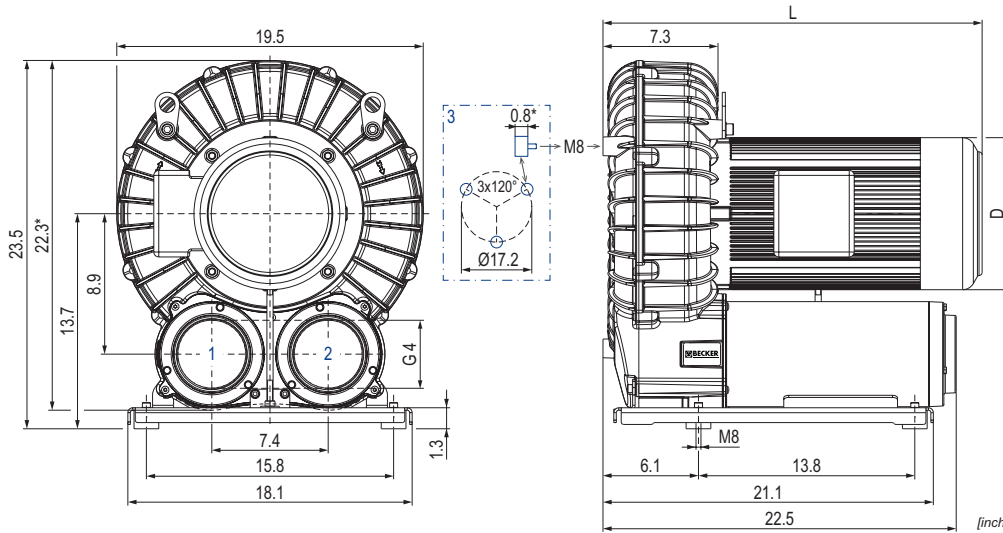
- mono-étageés, refroidies par air
- avec pied

## Soffianti a canale laterale

- monostadio, raffreddate ad aria
- con piedistallo

## Compresores de canal lateral

- una etapa, refrigerado por aire
- con pie



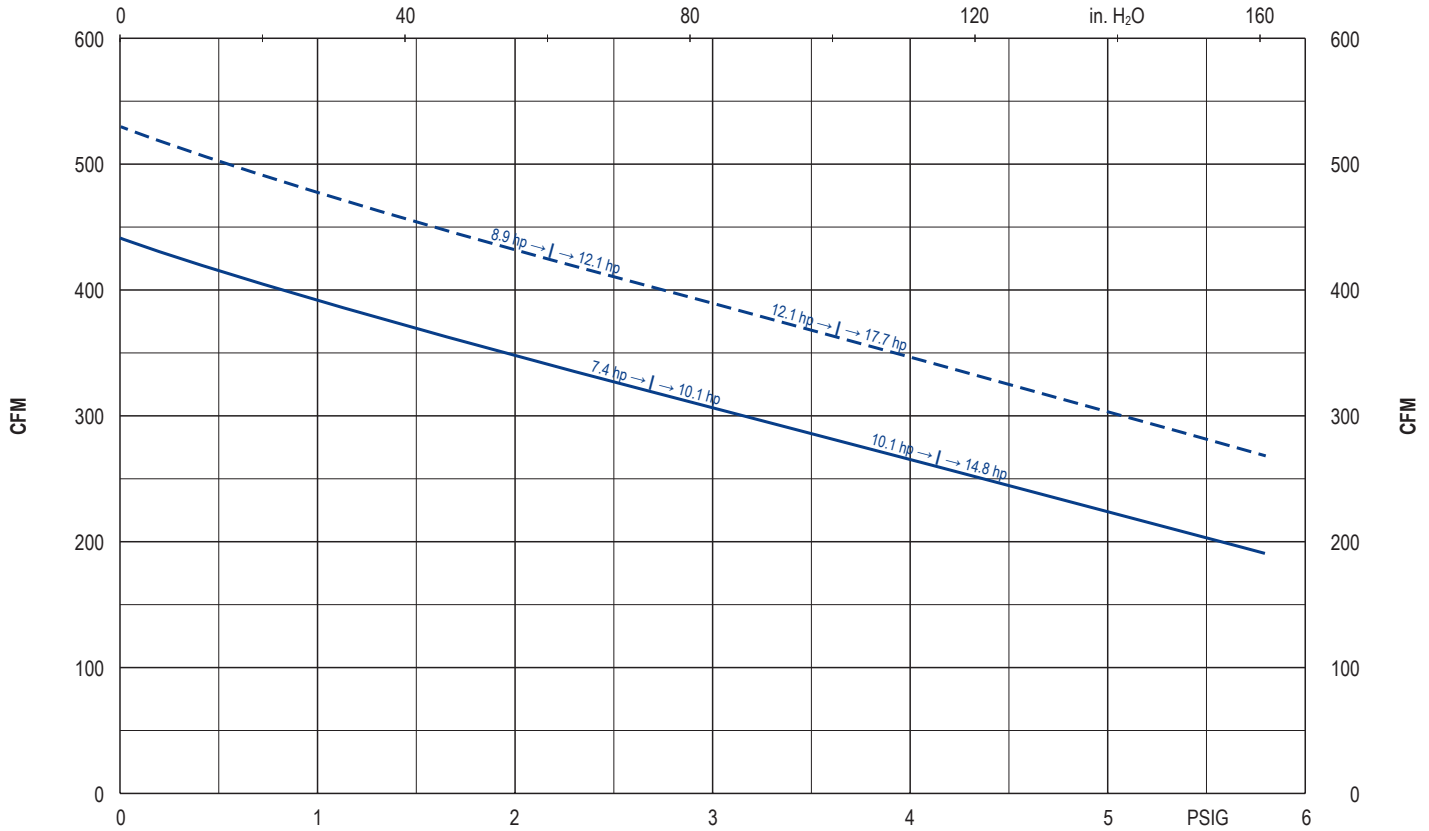
- 1 Vacuum connection  
Sauganschluss  
Raccord vide  
Raccordo aspirazione  
Conexión de vacío
- 2 Pressure connection  
Druckanschluss  
Raccord pression  
Raccordo pressione  
Conexión presión
- 3 Rubber buffer position (optional)  
Gummipufferposition (optional)  
Position de tampon en caoutchouc (optionnel)  
Posizione del respingente in gomma (opzionale)  
Posición del tope de goma (opcional)

CFM		in. H <sub>2</sub> O		PSIG		hp 3~		Ⓜ	L	D	lbs	dB(A) <sup>1)</sup>	
50 Hz	60 Hz	50 Hz	60 Hz	50 Hz	60 Hz	50 Hz	60 Hz		inch	inch		50 Hz	60 Hz
		74.4	60.3	2.7	2.2	7.4	8.9	1-3	22.2	7.8	196.2	71 (50.2 in. H <sub>2</sub> O)	72 (40.2 in. H <sub>2</sub> O)
441	529	114.6	100.5	4.1	3.6	10.1	12.1	4-6	24.2	9.7	247.0	72 (76.4 in. H <sub>2</sub> O)	74 (68.3 in. H <sub>2</sub> O)
		160.8	160.8	5.8	5.8	14.8	17.7	7-9	25.0	9.7	262.4	73 (108.5 in. H <sub>2</sub> O)	75 (108.5 in. H <sub>2</sub> O)

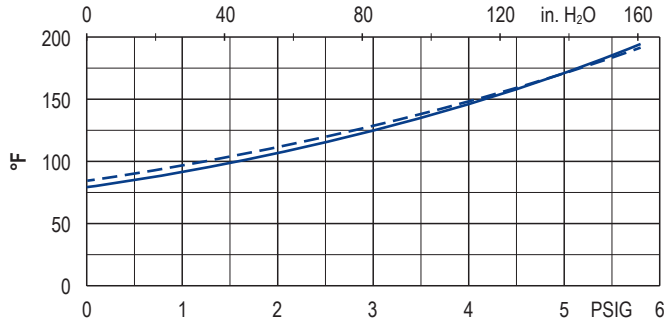
Ⓜ		50 Hz					60 Hz					No	
		hp	V ±10%	rpm	A	hp	V ±10%	rpm	A				
1	3~	7.4	Δ400	IE3	2930	11.9	8.9	Δ460	IE3	3520	11.5	UL/CSA	42889202605000GV
						7.4	Δ400	IE3	3520	10.2	IP55 • ISO F • bimetal		
2	7.4/8.9 hp	3~	-	-	-	-	8.9	Δ230/Y460	IE3	3530	21.4/12.4	UL/CSA	42989207605000GV
								Δ208	-	3465	23.2	IP55 • ISO F • bimetal	
3	3~	7.4	Δ200/Y350	IE3	2935	26.9/15.4	8.9	Δ220/Y380-400	IE3	3530	24.0/13.9-14.3	IP55 • ISO F • bimetal	42889285605000GV
								Δ200/Y350	IE3	3500	24.7/14.1		
4	3~	10.1	Δ400	IE3	2910	13.5	12.1	Δ460	IE3	3500	13.9	UL/CSA	43085202166114AA
								Δ400	-	3450	16.1		
5	10.1/12.1 hp	3~	-	-	-	-	12.1	YY230/Y460	IE3	3505	27.8/13.9	UL/CSA	43185207166114AA
								YY208	-	3475	30.7		
6	3~	10.1	Δ200/Y350	IE3	2920	27.0/15.6	12.1	Δ220/Y380-400	IE3	3500	29.1/16.8	IP55 • ISO F • bimetal	43085285166000AA
								Δ200/Y350	-	3465	31.7/18.3		
7	3~	14.8	Δ400	IE3	2930	21.8	17.7	Δ460	IE3	3525	21.9	UL/CSA	43285202166114AA
								Δ400	-	3490	23.7		
8	14.8/17.7 hp	3~	-	-	-	-	17.7	YY230/Y460	IE3	3530	44.8/22.4	UL/CSA	43385207166114AA
								YY208	-	3505	46.5		
9	3~	14.8	Δ200/Y350	IE3	2920	41.4/23.9	17.7	Δ220/Y380-400	IE3	3510	43.3/25.0	IP55 • ISO F • bimetal	43285285166000AA
								Δ200/Y350	-	3465	46.8/27.0		

- 1) DIN EN ISO 3744 (KpA = 3 dB(A)) interval of 39.4 inch, at medium load, both connection sides piped  
 DIN EN ISO 3744 (KpA = 3 dB(A)) Abstand von 39.4 inch, bei mittlerer Belastung, beide Seiten abgeleitet  
 DIN EN ISO 3744 (KpA = 3 dB(A)) intervalle de 39.4 inch, à régime moyen, avec dérivation des deux côtés  
 DIN EN ISO 3744 (KpA = 3 dB(A)) intervalo di 39.4 inch, a medio regime, entrambi i lati derivati  
 DIN EN ISO 3744 (KpA = 3 dB(A)) intervalo de 39.4 inch, en media carga, derivados de ambos lados
- \* Device dimensions without pedestal under the silencer, with rubber buffers on the enclosure cover  
 Geräteabmaße ohne Standfuß unter den Schalldämpfern, mit Gummipuffern am Gehäuseendeckel  
 Dimension d'appareil sans pieds sous le silencieux, avec tampons en caoutchouc sur le couvercle  
 Dimensioni del dispositivo senza piedistallo sotto gli insonorizzatori, con respingenti in gomma sul coperchio dell'alloggiamento  
 Dimensiones del aparato sin pie bajo los silenciadores, con topes de goma en la tapa de la carcasa

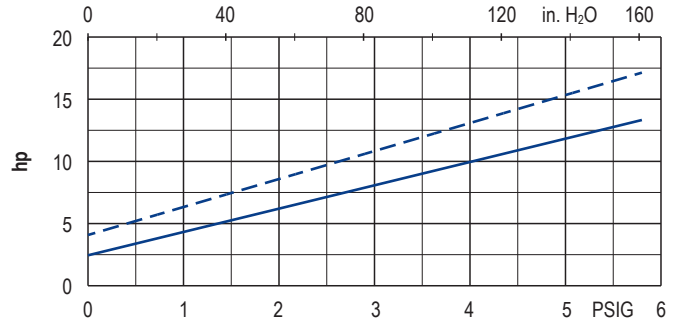
• Dimensions in inch      Maßangaben in inch      Mesures en inch      Misure in inch      Dimensiones en inch



Exhaust air temperature • Ablufttemperatur • Température d'air à l'échappement  
Temperatura dell'aria scarica • Temperatura del aire de escape



Motor shaft power • Wellenleistung • Puissance du moteur axe  
Potenza del motore albero • Capacidad de eje del motor



— 50 Hz  
- - 60 Hz

• Reference data (atmosphere) • Bezugsdaten (Atmosphäre) • Référence (atmosphère) • Riferimento (atmosfera) • Referencia (atmosférica) • 0 PSIG, 68°F  
• Tolerance • Toleranz • Tolérance • Tolleranza • Tolerancia • ±10 %

**Variants/Accessories**

- with external safety valve
- with external suction filter
- with increased corrosion protection
- without pedestal under the silencers, with rubber buffers on the enclosure cover

**Varianten/Zubehör**

- mit externem Sicherheitsventil
- mit externem Ansaugfilter
- mit erhöhtem Korrosionsschutz
- ohne Standfuß unter den Schalldämpfern, mit Gummipuffern am Gehäusedeckel

**Variantes/Accessoires**

- avec soupape de sécurité externe
- avec filtre d'aspiration externe
- avec protection accrue contre la corrosion
- sans pieds sous les silencieux, avec tampons en caoutchouc sur le couvercle

**Varianti/Accessori**

- con valvola di sicurezza esterno
- con filtro di aspirazione esterno
- con una maggiore protezione anti-corrosione
- senza piedistallo sotto gli insonorizzatori, con respingenti in gomma sul coperchio dell'alloggiamento

**Variantes/Accessorios**

- con válvula de seguridad externo
- con filtro de aspiración externo
- con el aumento de protección contra la corrosión
- sin pie bajo los silenciadores, con topes de goma en la tapa de la carcasa

Performance data / dimensions can differ  
Combinations on request

Leistungsdaten / Abmessungen können abweichen  
Kombinationen auf Anfrage

Données de performance / mesures peuvent différer  
Combinaisons sur demande

Dati di performance / misure possono differire  
Combinazioni su richiesta

Datos de rendimiento / dimensiones pueden diferir  
Combinaciones a petición