

DTLF 2.250 K

Rotary vane compressors

- oil-free and air-cooled
- incl. integrated suction filter and pressure relief valve, pressure side with cooler

Drehschieber-Verdichter

- trockenlaufend und luftgekühlt
- inkl. integriertem Ansaugfilter und Drucksicherheitsventil, Druckseite mit Kühler

Compresseur à palettes

- fonctionnant à sec et refroidies par air
- incl. filtre d'aspiration intégré et soupape de sécurité pression, côté pression avec refroidisseur

Compressori a palette

- funzionanti a secco e raffreddate ad aria
- incl. filtro di aspirazione integrato e valvola di sicurezza pressione, lato pressione con raffreddatore

Compresores de paletas

- sin aceite y refrigerado por aire
- incl. filtro de aspiración integrado y válvula de seguridad de presión, lado de presión con enfriador

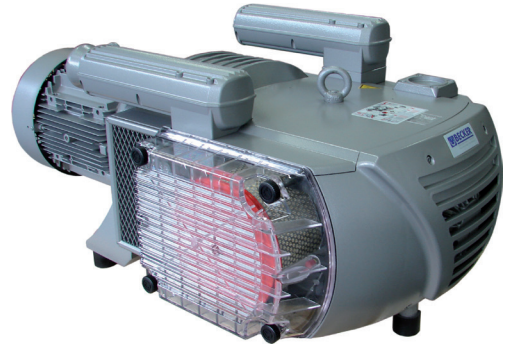
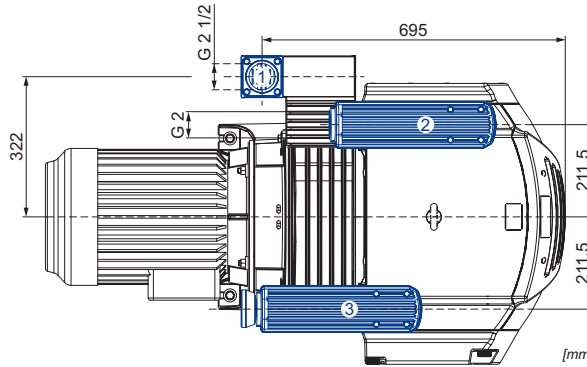
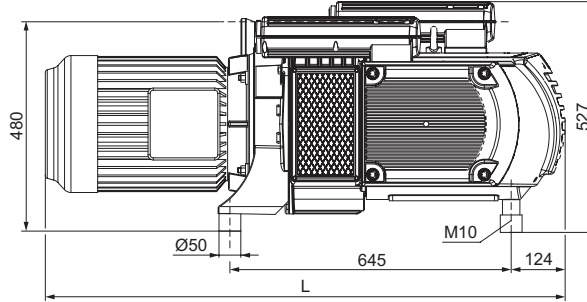
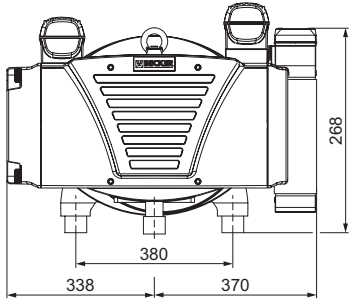


fig.: DTLF 2.250



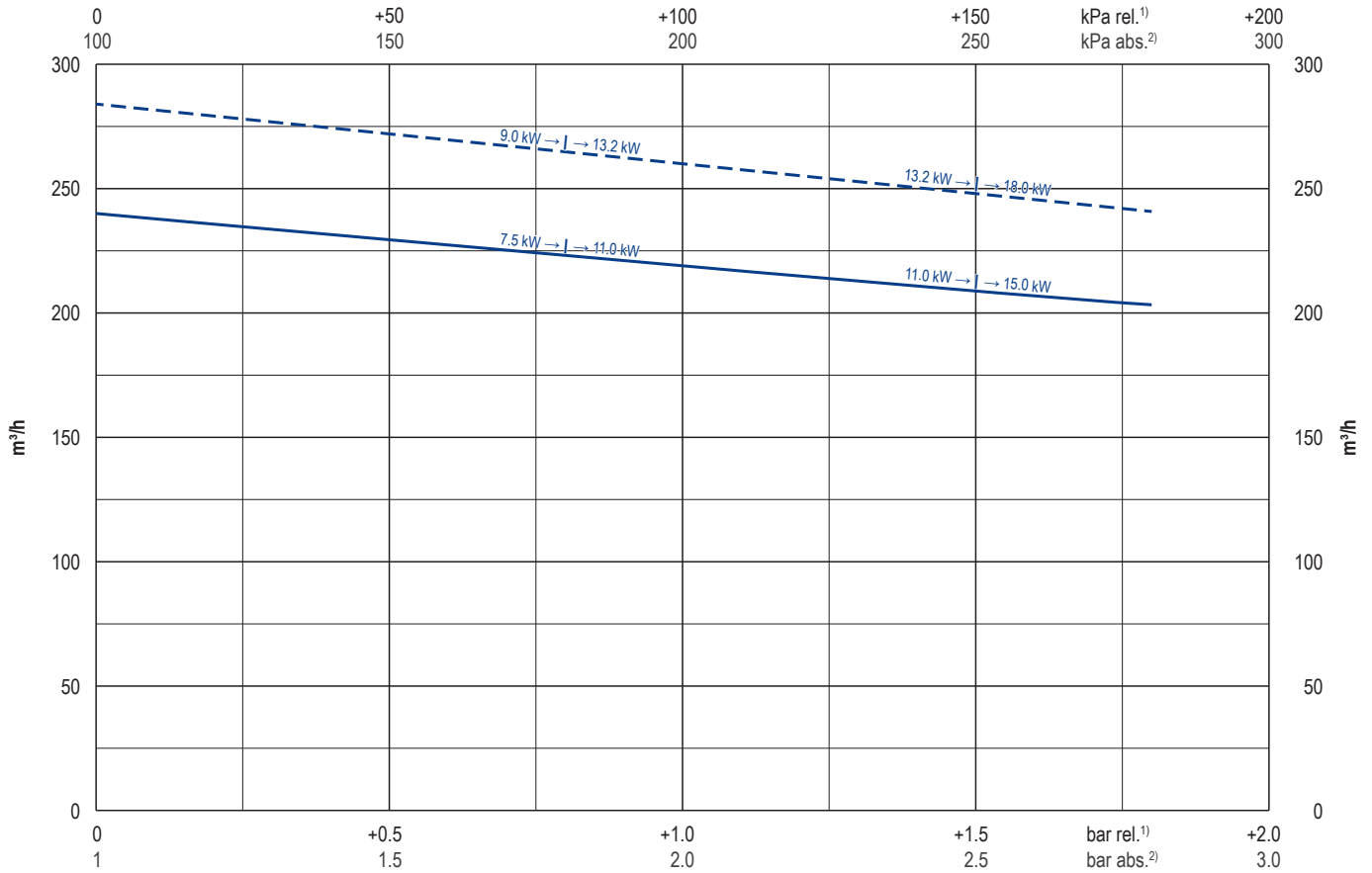
- 1 Pressure connection
Druckanschluss
Raccord pression
Raccordo pressione
Conexión de presión
- 2 Pressure safety valve with silencer
Drucksicherheitsventil mit Schalldämpfer
Soupape de sécurité pression avec silencieux
Valvola di sicurezza pressione con silenziatore
Válvula de seguridad de presión con silenciador
- 3 Air nozzle with silencer
Ansaugdüse mit Schalldämpfer
Buse d'aspiration avec silencieux
Ugello di aspirazione con silenziatore
Boquilla de aire con silenciador

m³/h		bar rel.		kW 3~		M	kg	dB(A) 1)	
50 Hz	60 Hz	50 Hz	60 Hz	50 Hz	60 Hz			50 Hz	60 Hz
240	284	+0.8	+0.8	7.5	9.0	1-4	175 + M	79	80
		+1.5	+1.5	11.0	13.2	5-8	175 + M	83	84
		+1.8	+1.8	15.0	18.0	9-12	175 + M	84	85

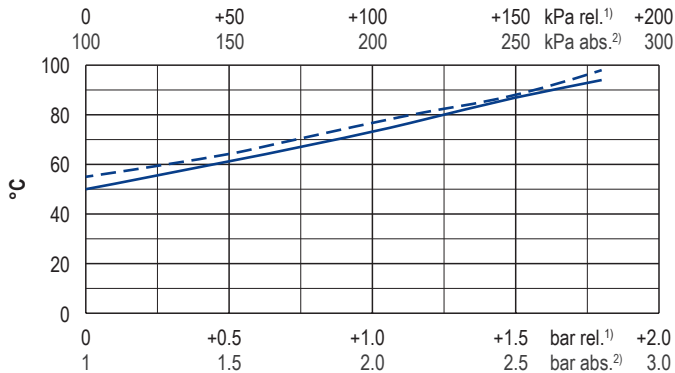
M	50 Hz					60 Hz					kg	Ne	L mm	
	kW	V	IE3	min ⁻¹	A	kW	V	IE3	min ⁻¹	A				
1	7.5	Δ400	IE3	967	16.8	9.0	Δ460 Δ400	IE3	1163 1151	16.9 18.4	107.0	IP55 • ISO F • bimetal	43089690300003TA	1174
2	-	-	-	-	-	9.0	YY230/Y460 YY208	IE3	1163 1156	33.4/16.7 35.4	107.0	UL (E235514) • CSA • CC (329B) IP55 • ISO F • bimetal	43189607300114TA	1174
3	7.5	Δ200/Y350	-	965	37.1/21.4	9.0	Δ220/Y380-400 Δ200/Y350	IE3	1165 1162	35.3/20.4-20.1 36.4/21.0	102.0	IP55 • ISO F • bimetal	43089653300003TA	1180
4	-	-	-	-	-	9.0	Δ400	IE3	1165	19.3	102.0	UL (E235514) • CSA • CC (329B) IP55 • ISO F • bimetal	43189654300114TA	1174
5	11.0	Δ400	IE3	987	24.9	13.2	Δ460 Δ400	IE3	1185 1180	25.0 27.3	163.0	IP55 • ISO F • bimetal	43289690300003TA	1300
6	-	-	-	-	-	13.2	YY230/Y460 YY208	IE3	1185 1180	50.6/25.3 52.9	162.5	UL (E235514) • CSA • CC (329B) IP55 • ISO F • bimetal	43389607300114TA	1300
7	11.0	Δ200/Y350	IE3	985	45.9/26.5	13.2	Δ220/Y380-400 Δ200/Y350	IE3	1185 1177	49.0/28.3-27.2 52.8/30.5	163.0	UL (E235514) • CSA • CC (329B) IP55 • ISO F • bimetal	43289653300114TA	1293
8	-	-	-	-	-	13.2	Δ400	IE3	1185	27.8/16.1	163.0	UL (E235514) • CSA • CC (329B) IP55 • ISO F • bimetal	43389654300114TA	1300
9	15.0	Δ400	IE3	985	33.4	18.0	Δ460 Δ400	IE3	1183 1175	33.7 37.2	196.0	UL (E235514) • CSA • CC (329B) IP55 • ISO F • bimetal	43489690300114TA	1300
10	-	-	-	-	-	18.0	YY230/Y460 YY208	IE3	1181 1180	69/34.5 72.8	147.0	UL (E235514) • CSA • CC (329B) IP55 • ISO F • bimetal	43589607300114TA	1300
11	15.0	Δ200/Y350	IE3	987	68.6/39.6	18.0	Δ220/Y380-400 Δ200/Y350	IE3	1185 1180	69.7/40.2-39.6 73.1/42.2	163.0	UL (E235514) • CSA • CC (329B) IP55 • ISO F • bimetal	43489653300114TA	1300
12	-	-	-	-	-	18.0	Δ400	IE3	1185	38.9/22.4	197.0	UL (E235514) • CSA • CC (329B) IP55 • ISO F • bimetal	43589654300114TA	1300

1) DIN EN ISO 3744 (KpA = 3 dB(A)) interval of 1 m, at medium load, both connection sides piped
 DIN EN ISO 3744 (KpA = 3 dB(A)) Abstand von 1 m, bei mittlerer Belastung, beide Seiten abgeleitet
 DIN EN ISO 3744 (KpA = 3 dB(A)) intervalle de 1 m, à régime moyen, avec dérivation des deux côtés
 DIN EN ISO 3744 (KpA = 3 dB(A)) intervallo di 1 m, a medio regime, entrambi i lati derivati
 DIN EN ISO 3744 (KpA = 3 dB(A)) intervalo de 1 m, en media carga, derivados de ambos lados
 ▪ Dimensions in mm
 Maßangaben in mm
 Mesures en mm
 Misure in mm
 Dimensiones en mm

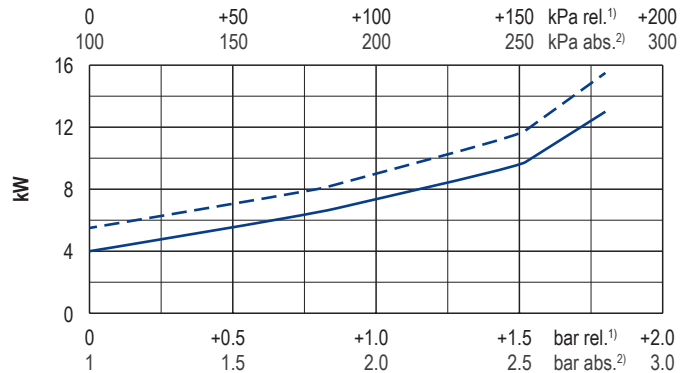
Blast air rate • Blasluftmenge • Débit d'air soufflé • Volume d'aria soffiata • Volumen de aire soplado



Exhaust air temperature • Ablufttemperatur • Température d'air à l'échappement
Temperatura dell'aria scarica • Temperatura del aire de escape



Motor shaft power • Wellenleistung • Puissance du moteur axe
Potenza del motore albero • Capacidad de eje del motor



— 50 Hz
- - - 60 Hz

1) relative
2) absolute

▪ Reference data (atmosphere)
▪ Tolerance

Bezugsdaten (Atmosphäre)
Toleranz

Référence (atmosphère)
Tolérance

Riferimento (atmosfera)
Tolleranza

Referencia (atmosférica)
Tolerancia

1000 mbar, 20°C ±5%

Variants/Accessories

- Increased corrosion protection
- Integrated non return valve
- External suction filter

Varianten/Zubehör

- Erhöhter Korrosionsschutz
- Integriertes Rückschlagventil
- Externer Ansaugfilter

Variantes/Accessoires

- Protection accrue contre la corrosion
- Soupape anti-retour intégrée
- Filtre d'aspiration externe

Varianti/Accessori

- Maggiore protezione anti-corrosione
- Valvole non ritorno integrata
- Filtro di aspirazione esterno

Variantes/Accessorios

- Aumento de protección contra la corrosión
- Válvula de retención integrada
- Filtro de aspiración externo

Performance data / dimensions can differ
Combinations on request

Leistungsdaten / Abmessungen können abweichen
Kombinationen auf Anfrage

Données de performance / mesures peuvent différer
Combinaisons sur demande

Dati di performance / misure possono differire
Combinazioni su richiesta

Datos de rendimiento / dimensiones pueden diferir
Combinaciones a petición



WWW.BECKER-INTERNATIONAL.COM

Right of modification reserved /
Änderungen vorbehalten
Sous réserve des modifications
Sotto riserva di modificazioni
Derecho a modificaciones reservado

13.11.2018