

DTLF 2.200

Rotary vane compressors

- oil-free and air-cooled
- incl. integrated suction filter and pressure relief valve

Drehschieber-Verdichter

- trockenlaufend und luftgekühlt
- inkl. integriertem Ansaugfilter und Drucksicherheitsventil

Compresseur à palettes

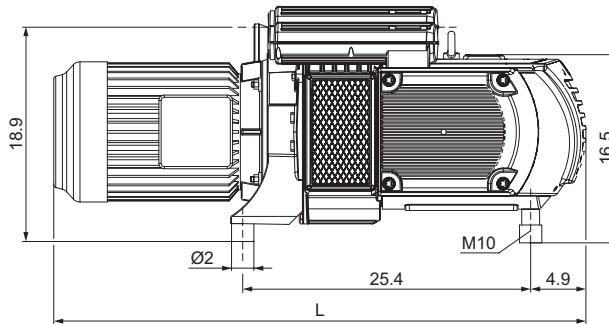
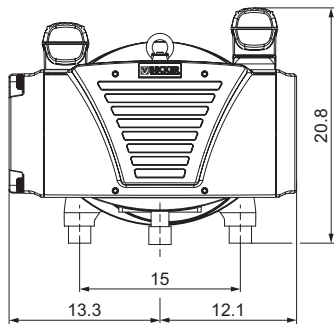
- fonctionnant à sec et refroidies par air
- incl. filtre d'aspiration intégré et soupape de sécurité pression

Compressori a palette

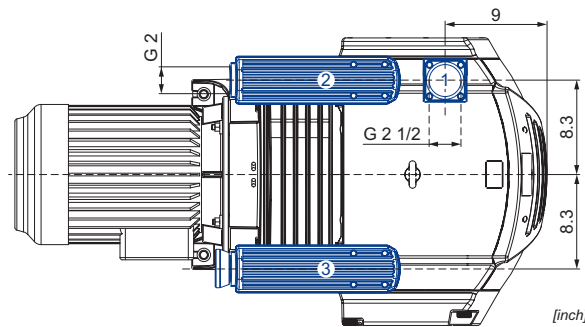
- funzionanti a secco e raffreddate ad aria
- incl. filtro di aspirazione integrato e valvola di sicurezza pressione

Compressores de paletas

- sin aceite y refrigerado por aire
- incl. filtro de aspiración integrado y válvula de seguridad de presión



- Pressure connection
Druckanschluss
Raccord pression
Raccordo pressione
Conexión de presión
- Pressure safety valve with silencer
Drucksicherheitsventil mit Schalldämpfer
Soupape de sécurité pression avec silencieux
Valvola di sicurezza pressione con silenziatore
Válvula de seguridad de presión con silenciador
- Air nozzle with silencer
Ansaugdüse mit Schalldämpfer
Buse d'aspiration avec silencieux
Ugello di aspirazione con silenziatore
Boquilla de aire con silenciador



CFM		PSIG		hp 3~		M	lbs	dB(A) ¹⁾	
50 Hz	60 Hz	50 Hz	60 Hz	50 Hz	60 Hz			50 Hz	60 Hz
102	127	7.25	7.25	7.4	8.9	1-2	363.8 + M	80	80
		21.75	21.75	10.1	12.1	3-6	363.8 + M	82	82
		26.1 (29) ²⁾	26.1 (29) ²⁾	14.8	17.7	3)	363.8 + M	82	83

M	50 Hz				60 Hz				lbs	UL (E235514) • CSA • CC (329B) IP55 • ISO F • bimetal	№	L inch	
	hp	V	rpm	A	hp	V	rpm	A					
1	7.4	Δ400	IE3	735	13.91	8.9	Δ460 Δ400	IE3	883 873	14.25 16.4	366.0	42889890300114TA	51.2
2	-	-	-	-	-	8.9	YY230/Y460 YY208	IE3	883 875	28.0/14.0 31.0	366.0	42989807300114TA	51.2
3	10.1	Δ400	IE3	738	19.9	12.1	Δ460 Δ400	IE3	886 881	20.1 21.4	390.3	43089890300114TA	51.2
4	-	-	-	-	-	12.1	YY230/Y460 YY208	IE3	888 886	43.4/21.7 44.3	390.3	43189807300114TA	51.2
5	10.1	Δ200/Y350	IE3	736	37.2/21.5	12.1	Δ220/Y380-400 Δ200/Y350	IE3	882 876	39.1/22.6-22 42.9/24.8	390.3	43089853300114TA	51.2
6	-	-	-	-	-	12.1	Δ400	IE3	878	22.3/12.9	390.3	43189854300114TA	51.2

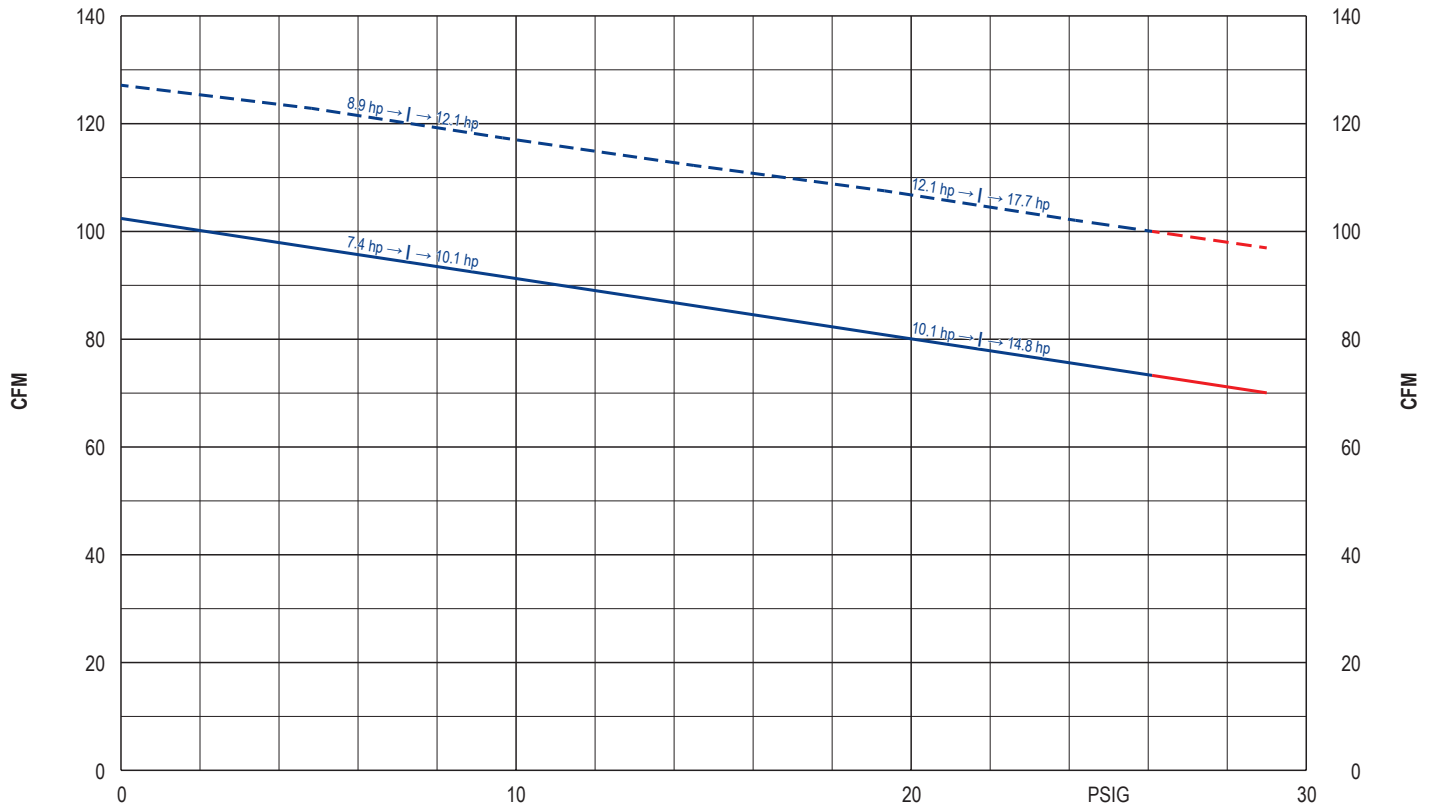
- DIN EN ISO 3744 (KpA = 3 dB(A))
interval of 39.4 inch, at medium load,
both connection sides piped
 - 26.1 PSIG continuous operation and
29 PSIG short-time operation → max.
2 min (max. 5x / h)
 - Motors on request
- Dimensions in inch

- DIN EN ISO 3744 (KpA = 3 dB(A))
Abstand von 39.4 inch, bei mittlerer
Belastung, beide Seiten abgeleitet
 - 26.1 PSIG Dauerbetrieb und 29 PSIG
Kurzzeitbetrieb → max. 2 min
(max. 5x / h)
 - Motoren auf Anfrage
- Maßangaben in inch

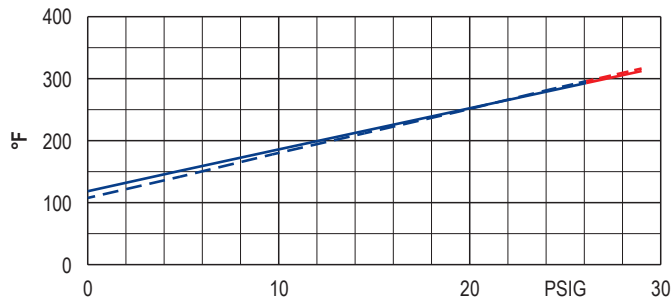
- DIN EN ISO 3744 (KpA = 3 dB(A))
intervalle de 39.4 inch, à régime
moyen, avec dérivation des deux côtés
 - 26.1 PSIG service continu et 29 PSIG
service temporaire → max. 2 min
(max. 5x / h)
 - Moteurs sur demande
- Mesures en inch

- DIN EN ISO 3744 (KpA = 3 dB(A))
intervallo di 39.4 inch, a medio regime,
entrambi i lati derivati
 - 26.1 PSIG servizio continuo e 29 PSIG
operazione a breve tempo → max.
2 min (max. 5x / h)
 - Motori su richiesta
- Misure in inch

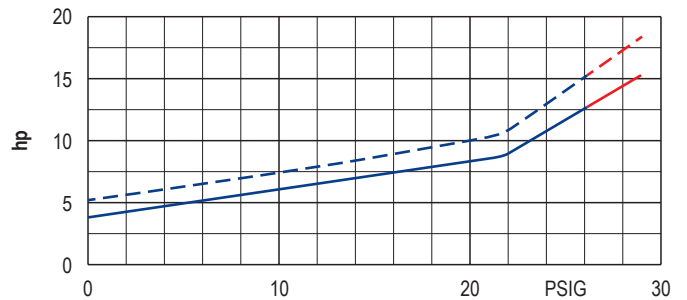
- DIN EN ISO 3744 (KpA = 3 dB(A))
intervalo de 39.4 inch, en media carga,
derivados de ambos lados
 - 26.1 PSIG servicio continuo y 29 PSIG
servicio temporal → max. 2 min
(max. 5x / h)
 - Motores bajo petición
- Dimensiones en inch



Exhaust air temperature • Ablufttemperatur • Température d'air à l'échappement
Temperatura dell'aria scarica • Temperatura del aire de escape



Motor shaft power • Wellenleistung • Puissance du moteur axe
Potenza del motore albero • Capacidad de eje del motor



— 50 Hz	1) relative 2) absolute	relativ absolut	relatif absolu	relativo assoluto	relativa absoluta	0 PSIG, 68°F ±5 %
- - - 60 Hz	- - - 29 PSIG short-time operation	29 PSIG Kurzzeitbetrieb	29 PSIG service temporaire	29 PSIG operazione a breve tempo	29 PSIG servicio temporal	
	▪ Reference data (atmosphere)	Bezugsdaten (Atmosphäre)	Référence (atmosphère)	Riferimento (atmosfera)	Referencia (atmosférica)	
	▪ Tolerance	Toleranz	Tolérance	Tolleranza	Tolerancia	

Variants/Accessories

- Increased corrosion protection
- Integrated non return valve
- Internal dust separator
- External suction filter
- Sound proof box SH 10

Varianten/Zubehör

- Erhöhter Korrosionsschutz
- Integriertes Rückschlagventil
- Interne Staubabscheiderpatrone
- Externer Ansaugfilter
- Schallhaube SH 10

Variantes/Accessoires

- Protection accrue contre la corrosion
- Soupape anti-retour intégrée
- Séparateur de la poussière interne
- Filtre d'aspiration externe
- Caisse d'insonorisation SH 10

Varianti/Accessori

- Maggiore protezione anti-corrosione
- Valvole non ritorno integrata
- Separatore delle polveri interna
- Filtro di aspirazione esterno
- Casse insonorizzanti SH 10

Variantes/Accesorios

- Aumento de protección contra la corrosión
- Válvula de retención integrada
- Separador de polvo interna
- Filtro de aspiración externo
- Caja a prueba de sonido SH 10

Performance data / dimensions can differ
Combinations on request

Leistungsdaten / Abmessungen können abweichen
Kombinationen auf Anfrage

Données de performance / mesures peuvent différer
Combinaisons sur demande

Dati di performance / misure possono differire
Combinazioni su richiesta

Datos de rendimiento / dimensiones pueden diferir
Combinaciones a petición