

T 4.40 DV

Rotary vane pressure/vacuum pumps

- oil-free and air-cooled
- incl. integrated suction filter and pressure and vacuum regulating valve

Drehschieber-Druck-Vakuumpumpen

- trockenlaufend und luftgekühlt
- inkl. integriertem Ansaugfilter und Druck- und Vakuumpregulierventil

Pompes combinées à palettes

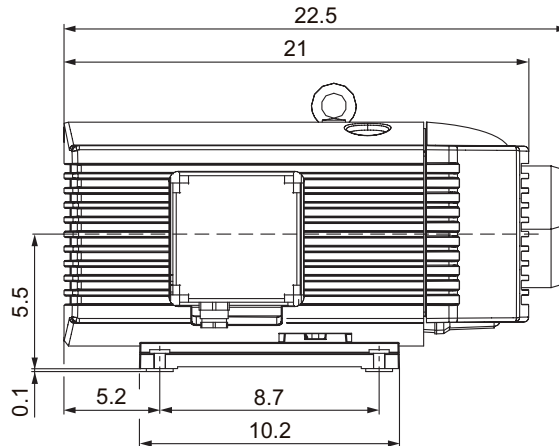
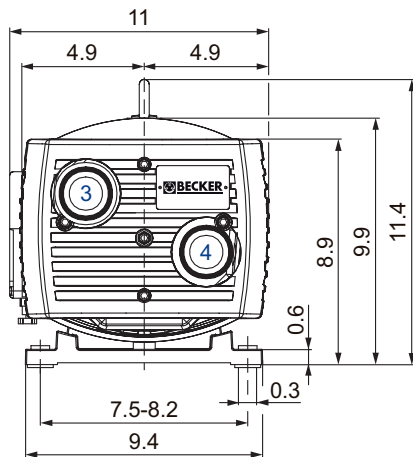
- fonctionnant à sec et refroidies par air
- incl. filtre d'aspiration intégré et soupape de réglage pression et de vide

Pompe combinata a palette

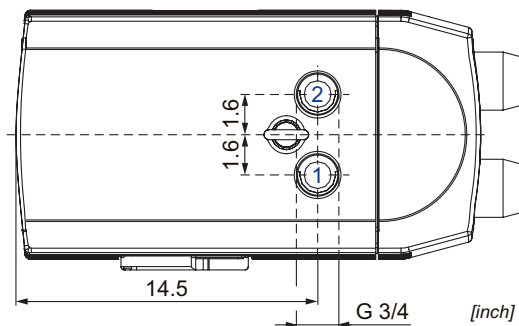
- funzionanti a secco e raffreddate ad aria
- incl. filtro di aspirazione integrato e valvola regolazione pressione e vuoto

Bombas combinadas de paletas

- sin aceite y refrigerado por aire
- incl. filtro de aspiración integrado y válvula reguladora de presión y vacío



- | | |
|--|--|
| 1 Vacuum connection Sauganschluss Raccord vide Raccordo aspirazione Conexión de vacío | 3 Vacuum regulating valve Vakuumpregulierventil Soupape de regulage vide Valvola regolazione vuoto Válvula reguladora de vacío |
| 2 Pressure connection Druckanschluss Raccord pression Raccordo pressione Conexión de presión | 4 Pressure regulating valve Druckregulierventil Soupape de regulage pression Valvola regolazione pressione Válvula reguladora de presión |



| CFM | | PSIG | | in. HgV | | lbs | dB(A) ¹⁾ | |
|-------|-------|-------|-------|---------|-------|------|---------------------|-------|
| 50 Hz | 60 Hz | 50 Hz | 60 Hz | 50 Hz | 60 Hz | | 50 Hz | 60 Hz |
| 20.6 | 25.3 | 7.25 | 7.25 | 15 | 15 | 84.9 | 66 | 68 |

| Ⓜ | 50 Hz | | | | 60 Hz | | | | IP54 • ISO F • ... | № | № T 4.40 DV |
|----|-------|-----------------|------|-----------------|-------|-----------------|------|-----------------|------------------------------------|-------------|----------------|
| | hp | V | rpm | A | hp | V | rpm | A | | | |
| 3~ | 1.7 | 190-255/330-440 | 1430 | 5.2-6.2/3.0-3.6 | 2.0 | 190-290/330-500 | 1680 | 6.9-5.7/4.0-3.3 | ... bi-metal 150°C | 41914498276 | G008047 |
| 1~ | 1.5 | 230 ±10% | 1350 | 7.6 | 1.5 | 230 ±10% | 1620 | 7.3 | ... bi-metal 150°C • 30 µF / 400 V | 41824402276 | |

- | | | | | |
|--|--|--|--|---|
| 1) DIN EN ISO 3744 (KpA = 3 dB(A)) interval of 39.4inch, at medium load, both connection sides piped | DIN EN ISO 3744 (KpA = 3 dB(A)) Abstand von 39.4inch, bei mittlerer Belastung, beide Seiten abgeleitet | DIN EN ISO 3744 (KpA = 3 dB(A)) intervalle de 39.4inch, à régime moyen, avec dérivation des deux côtés | DIN EN ISO 3744 (KpA = 3 dB(A)) intervallo di 39.4inch, a medio regime, entrambi i lati derivati | DIN EN ISO 3744 (KpA = 3 dB(A)) intervalo de 39.4inch, en media carga, derivados de ambos lados |
| • Dimensions in inch | Maßangaben in inch | Mesures en inch | Misure in inch | Dimensiones en inch |

| Pressure Druck Pression Pressione Presión [PSIG] | | Vacuum • Vakuüm • Vide • Vuoto • Vacío [in. HgV] | | | | | |
|---|--|---|-------------|------------|-----------|-------------|------------|
| | | 50 Hz | | | 60 Hz | | |
| | | 0 in. HgV | 7.5 in. HgV | 15 in. HgV | 0 in. HgV | 7.5 in. HgV | 15 in. HgV |
| 3.63 PSIG | Suction air rate Saugluftmenge Débit d'air aspiré Volume d'aria aspirata Volumen de aire aspirado [CFM] | 21.1 | 15.2 | 8.8 | 25.0 | 17.9 | 9.7 |
| | Blast air rate Blasluftmenge Débit d'air soufflé Volume d'aria soffiata Volumen de aire soplado [CFM] | 21.1 | 15.2 | 8.8 | 25.0 | 17.9 | 9.7 |
| | Power consumption Leistungsaufnahme puissance absorbée Potenza assorbita potencia absorbida [hp] | 1.3 | 1.3 | 1.3 | 1.7 | 1.7 | 1.7 |
| | Temperature compressed air Blaslufttemperatur Température d'aria comprimé Temperatura aria compressa Temperatura de aire comprimido [°F] | 154.4 | 170.6 | 194.0 | 168.8 | 183.2 | 213.8 |
| 7.25 PSIG | Suction air rate Saugluftmenge Débit d'air aspiré Volume d'aria aspirata Volumen de aire aspirado [CFM] | 20.1 | 14.1 | 7.9 | 24.2 | 17.2 | 7.9 |
| | Blast air rate Blasluftmenge Débit d'air soufflé Volume d'aria soffiata Volumen de aire soplado [CFM] | 20.1 | 14.1 | 7.9 | 24.2 | 17.2 | 7.9 |
| | Power consumption Leistungsaufnahme puissance absorbée Potenza assorbita potencia absorbida [hp] | 1.5 | 1.5 | 1.6 | 1.9 | 1.9 | 2.0 |
| | Temperature compressed air Blaslufttemperatur Température d'aria comprimé Temperatura aria compressa Temperatura de aire comprimido [°F] | 170.6 | 192.2 | 213.8 | 181.4 | 203.0 | 230.0 |

- Reference data (atmosphere) Bezugsdaten (Atmosphäre) Référéce (atmosphère) Rifermento (atmosfera) Referencia (atmosférica) 0 PSIG (in. HgV), 68°C
- Blast air rate measured at suction side. Blasluftmenge saugseitig gemessen. Débit d'air soufflé calibré au côté d'aspiration. Volume d'aria soffiata collaudata sul lato aspirazione. Volumen de aire soplado medida en el lado de succión. ±5 %
- Tolerance Toleranz Tolérance Tolleranza Tolerancia

Variants/Accessories

- with external suction filter
- in sound proof box SH 19
- with compressed air cooler (T 4.40 DSK → 8.7 PSIG / 18 in. HgV)

Varianten/Zubehör

- mit externem Ansaugfilter
- in Schallhaube SH 19
- mit Druckluftkühler (T 4.40 DSK → 8.7 PSIG / 18 in. HgV)

Variantes/Accessoires

- avec filtre d'aspiration externe
- dans caisse d'insonorisation SH 19
- avec refroidisseur (T 4.40 DSK → 8.7 PSIG / 18 in. HgV)

Varianti/Accessori

- con filtro di aspirazione esterno
- in casse insonorizzanti SH 19
- con raffreddatore (T 4.40 DSK → 8.7 PSIG / 18 in. HgV)

Variantes/Accesorios

- con filtro de aspiración externo
- en caja a prueba de sonido SH 19
- con refrigeradore de aire comprimido (T 4.40 DSK → 8.7 PSIG / 18 in. HgV)



X 4.40 DV for x-tra operating hours.

X 4.40 DV für x-tra Betriebsstunden.

X 4.40 DV pour le heures de travail x-tra.

X 4.40 DV per x-tra ore operative.

X 4.40 DV para las horas de funcionamiento x-tra.

Performance data / dimensions can differ
Combinations on request

Leistungsdaten / Abmessungen können abweichen
Kombinationen auf Anfrage

Données de performance / mesures peuvent différer
Combinaisons sur demande

Dati di performance / misure possono differire
Combinazioni su richiesta

Datos de rendimiento / dimensiones pueden diferir
Combinaciones a petición



WWW.BECKER-INTERNATIONAL.COM

Right of modification reserved
Änderungen vorbehalten
Sous réserve des modifications
Sotto riserva di modificazioni
Derecho a modificaciones reservado

08.06.2017