

## KDT 3.140

### Rotary vane compressors

- oil-free and air-cooled
- incl. integrated suction filter and pressure regulating valve

### Drehschieber-Verdichter

- trockenlaufend und luftgekühlt
- inkl. integriertem Ansaugfilter und Druckreguliertventil

### Compresseur à palettes

- fonctionnant à sec et refroidies par air
- incl. filtre d'aspiration intégré et soupape de reglage pression

### Compressori a palette

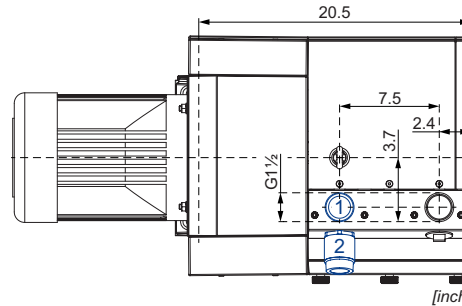
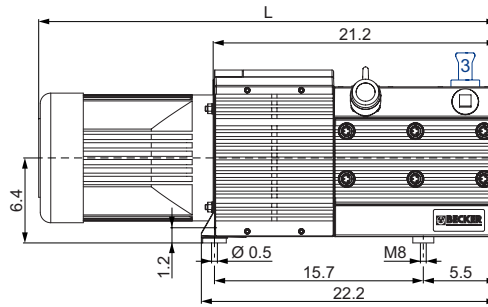
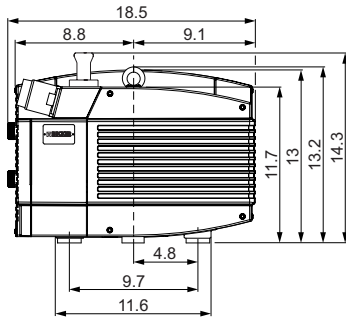
- funzionanti a secco e raffreddate ad aria
- incl. filtro di aspirazione integrato e valvola regolazione pressione

### Compresores de paletas

- sin aceite y refrigerado por aire
- incl. filtro de aspiración integrado y válvula reguladora de presión



fig.: KDT 3.80



[inch]

- Pressure connection  
Druckanschluss  
Raccord pression  
Raccordo pressione  
Conexión de presión
- Pressure regulating valve  
Druckreguliertventil  
Soupape de reglage pression  
Valvola regolazione pressione  
Válvula reguladora de presión
- Air nozzle  
Ansaugdüse  
Buse d'aspiration  
Ugello di aspirazione  
Boquilla de aire

CFM		PSIG		hp 3~		Ⓜ	lbs	db(A) <sup>1)</sup>	
50 Hz	60 Hz	50 Hz	60 Hz	50 Hz	60 Hz			50 Hz	60 Hz
76	90	7.25	7.25	7.4	8.9	1-4	172 + Ⓜ	80	82
		14.5	14.5	10.1	12.1	5-8	172 + Ⓜ	82	84
		21.75	21.75	10.1	12.1	5-8	172 + Ⓜ	82	84

Ⓜ	50 Hz				60 Hz				lbs		№	L inch		
	hp	V	rpm	A	hp	V	rpm	A						
1	7.4	Δ 400	IE3	1468	12.3	8.9	Δ460 Δ400	IE3 -	1764 1751	12.0 12.4	116.9	IP55 • ISO F • bimetall	42889490300003RE	36.0
2	-	-	-	-	8.9	YY230/Y460 YY208	IE3 -	1768 1760	23.9/11.95 24.2	140.0	UL (E365362) • CSA IP55 • ISO F • bimetall	42989407300114RE	37.5	
3	7.4	Δ200/Y350	IE3	1465	21.5/12.4	8.9	Δ220/Y380-400 Δ200/Y350	IE3 -	1755 1740	22.5/13-12.7 24.1/13.9	140.0	UL (E365362) • CSA • CC (334B) IP55 • ISO F • bimetall	42889453300114RE	37.5
4	-	-	-	-	8.9	Δ 400	IE3	1760	12.5	140.0	UL (E365362) • CSA • CC (334B) IP55 • ISO F • bimetall	42989454300114RE	37.5	
5	10.1	Δ 400	IE3	1445	16.0	12.1	Δ460 Δ400	IE3 -	1735 1725	15.5 18.0	121.3	IP55 • ISO F • bimetall	43089490300003RE	37.5
6	-	-	-	-	12.1	YY230/Y460 YY208	IE3 -	1763 1760	33.6/16.8 33.8	149.9	UL (E235514) • CSA • CC (329B) IP55 • ISO F • bimetall	43189407300114TA	37.1	
7	10.1	Δ200/Y350	IE3	1450	31.8/18.3	12.1	Δ220/Y380-400 Δ200/Y350	IE3 -	1760 1745	31.5/18.2-17.3 33.9/19.5	121.3	IP55 • ISO F • bimetall	43089453300003RE	37.5
8	-	-	-	-	12.1	Δ 400	IE3	1760	19.2	121.3	IP55 • ISO F • bimetall	43189454300003RE	37.5	

1) DIN EN ISO 3744 (KpA = 3 dB(A))  
interval of 39.4 inch, at medium load,  
both connection sides piped

DIN EN ISO 3744 (KpA = 3 dB(A))  
Abstand von 39.4 inch, bei mittlerer  
Belastung, beide Seiten abgeleitet

DIN EN ISO 3744 (KpA = 3 dB(A))  
intervalle de 39.4 inch, à régime mo-  
yen, avec dérivation des deux côtés

DIN EN ISO 3744 (KpA = 3 dB(A))  
intervallo di 39.4 inch, a medio regime,  
entrambi i lati derivati

DIN EN ISO 3744 (KpA = 3 dB(A))  
intervalo de 39.4 inch, en media carga,  
derivados de ambos lados

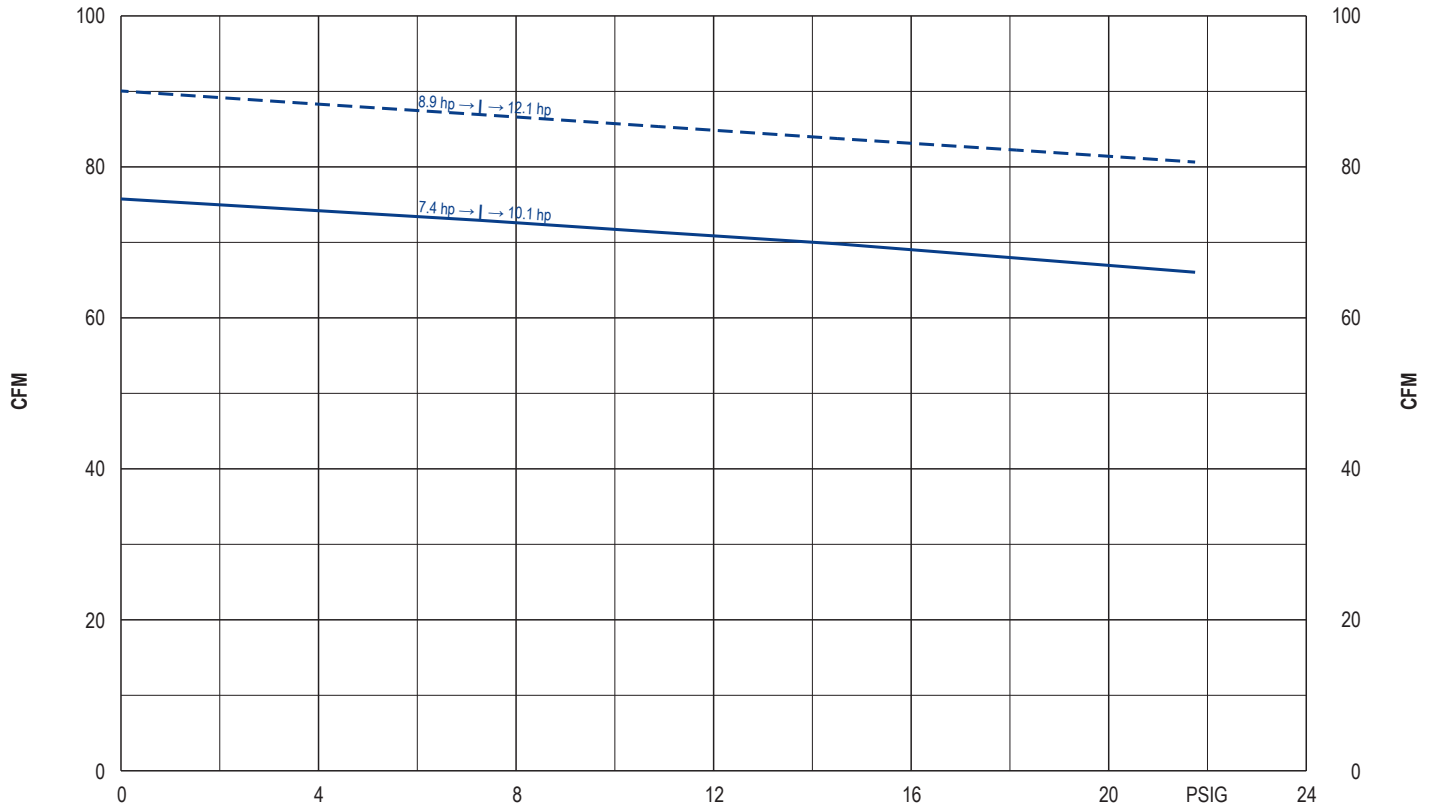
▪ Dimensions in inch

Maßangaben in inch

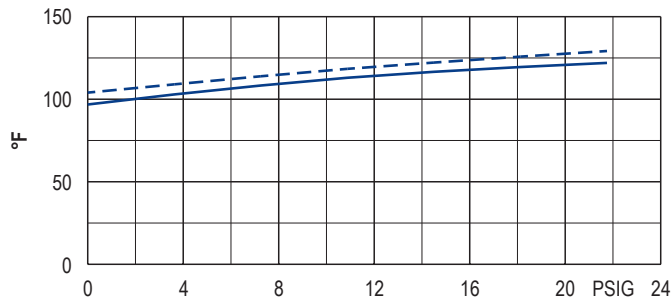
Mesures en inch

Misure in inch

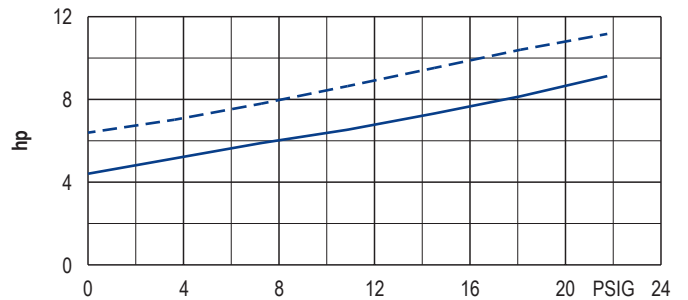
Dimensiones en inch



Exhaust air temperature • Ablufttemperatur • Température d'air à l'échappement  
Temperatura dell'aria scarica • Temperatura del aire de escape



Motor shaft power • Wellenleistung • Puissance du moteur axe  
Potenza del motore albero • Capacidad de eje del motor



— 50 Hz  
- - - 60 Hz

▪ Reference data (atmosphere) ▪ Tolerance  
Bezugsdaten (Atmosphäre) Toleranz  
Référénc (atmosphère) Tolérance  
Riferimento (atmosfera) Tolleranza  
Referencia (atmosférica) Tolerancia  
0 PSIG, 68°F ±5%

**Variants/Accessories**

- Increased corrosion protection
- External suction filter
- Sound proof box SH 13

**Varianten/Zubehör**

- Erhöhter Korrosionsschutz
- Externer Ansaugfilter
- Schallhaube SH 13

**Variantes/Accessoires**

- Protection accrue contre la corrosion
- Filtre d'aspiration externe
- Caisse d'insonorisation SH 13

**Varianti/Accessori**

- Maggiore protezione anti-corrosione
- Filtro di aspirazione esterno
- Casse insonorizzanti SH 13

**Variantes/Acesorios**

- Aumento de protección contra la corrosión
- Filtro de aspiración externo
- Caja a prueba de sonido SH 13



KDT 3.140/0-400 with frequency inverter

KDT 3.140/0-400 mit Frequenzumrichter

KDT 3.140/0-400 avec convertisseur de fréquence

KDT 3.140/0-400 con convertitore di frequenza

KDT 3.140/0-400 con variador de frecuencia

Performance data / dimensions can differ  
Combinations on request

Leistungsdaten / Abmessungen können abweichen  
Kombinationen auf Anfrage

Données de performance / mesures peuvent différer  
Combinaisons sur demande

Dati di performance / misure possono differire  
Combinazioni su richiesta

Datos de rendimiento / dimensiones pueden diferir  
Combinaciones a petición

