

KDX 3.60

Rotary vane compressors – for **x-tra** operating hours

- oil-free and air-cooled
- incl. integrated suction filter and pressure regulating valve

Drehschieber-Verdichter – für **x-tra** Betriebsstunden

- trockenlaufend und luftgekühlt
- inkl. integriertem Ansaugfilter und Druckregulierventil

Compresseur à palettes – pour le heures de travail **x-tra**

- fonctionnant à sec et refroidies par air
- incl. filtre d'aspiration intégré et soupape de régulation pression

Compressori a palette – per **x-tra** ore operative

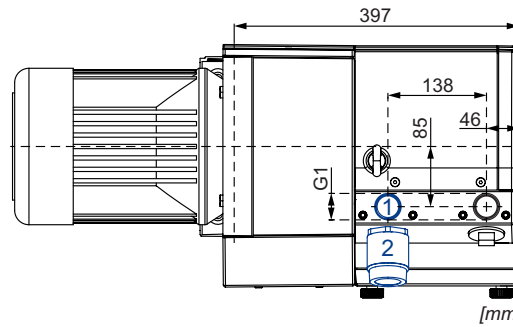
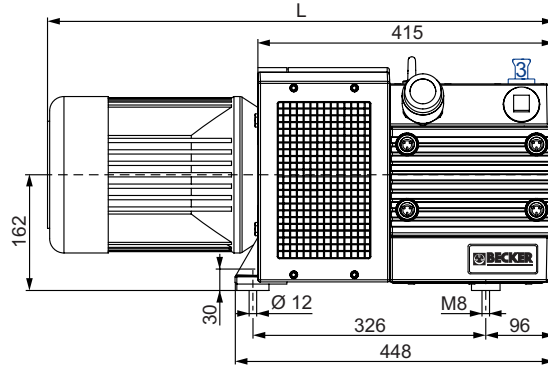
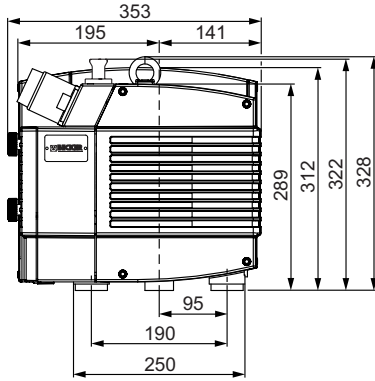
- funzionanti a secco e raffreddate ad aria
- incl. filtro di aspirazione integrato e valvola regolazione pressione

Compresores de paletas – para las horas de funcionamiento **x-tra**

- sin aceite y refrigerado por aire
- incl. filtro de aspiración integrado y válvula reguladora de presión



fig.: KDX 3.80



- 1 Pressure connection
Druckanschluss
Raccord pression
Raccordo pressione
Conexión de presión
- 2 Pressure regulating valve
Druckregulierventil
Soupape de régulation pression
Valvola regolazione pressione
Válvula reguladora de presión
- 3 Air nozzle
Ansaugdüse
Buse d'aspiration
Ugello di aspirazione
Boquilla de aire

[mm]

m³/h		bar rel.		kW 3~		Ⓜ	kg	dB(A) ¹⁾	
50 Hz	60 Hz	50 Hz	60 Hz	50 Hz	60 Hz			50 Hz	60 Hz
54	63	+0.5	+0.5	2.2	2.6	1-4	47 + Ⓜ	71	73
		+1.0	+1.0	2.2	2.6	1-4	47 + Ⓜ	72	74
		+1.5	+1.5	3.0	3.6	5-8	47 + Ⓜ	72	74

Ⓜ	50 Hz				60 Hz				kg	No	L mm			
	kW	V	min ⁻¹	A	kW	V	min ⁻¹	A						
1	2.2	Δ230/Y400	IE3	1440	8.2/4.8	2.6	Δ265/Y460 Δ230/Y400	IE3 –	1735 1705	8.2/4.8 9.0/5.2	29	IP55 • ISO F • bimetall	42289422300003RE	704
2	–	–	–	–	–	2.6	YY230/Y460 YY208	IE3 –	1763 1754	9.3/4.64 9.65	37	UL (E365362) • CSA IP55 • ISO F • bimetall	42389407300114RE	747
3	2.2	Δ200/Y350	IE3	1470	10.2/5.9	2.6	Δ220/Y380-400 Δ200/Y350	IE3 –	1760 1755	10.0/5.8-5.8 10.2/5.9	37	UL (E365362) • CSA • CC (334B) IP55 • ISO F • bimetall	42289453300114RE	747
4	–	–	–	–	–	2.6	Δ 400	IE3	1760	5.3	37	UL (E365362) • CSA • CC (334B) IP55 • ISO F • bimetall	42389454300114RE	747
5	3.0	Δ230/Y400	IE3	1444	12.1/7.0	3.6	Δ265/Y460 Δ230/Y400	IE3 –	1736 1705	12.0/6.92 12.7/7.35	29	IP55 • ISO F • bimetall	42489422300003RE	739
6	–	–	–	–	–	3.6	YY230/Y460 YY208	IE3 –	1755 1735	12.7/6.3 13.5	37	UL (E365362) • CSA • CC (334B) IP55 • ISO F • bimetall	42589407300114RE	747
7	3.0	Δ200/Y350	IE3	1465	14.2/8.2	3.6	Δ220/Y380-400 Δ200/Y350	IE3 –	1755 1745	13.5/7.8-7.5 13.8/8.0	37	UL (E365362) • CSA • CC (334B) IP55 • ISO F • bimetall	42489453300114RE	747
8	–	–	–	–	–	3.6	Δ 400	IE3	1760	7.6	37	UL (E365362) • CSA • CC (334B) IP55 • ISO F • bimetall	42589454300114RE	747

1) DIN EN ISO 3744 (KpA = 3 dB(A)) interval of 1 m, at medium load, both connection sides piped

DIN EN ISO 3744 (KpA = 3 dB(A)) Abstand von 1 m, bei mittlerer Belastung, beide Seiten abgeleitet

DIN EN ISO 3744 (KpA = 3 dB(A)) intervalle de 1 m, à régime moyen, avec dérivation des deux côtés

DIN EN ISO 3744 (KpA = 3 dB(A)) intervallo di 1 m, a medio regime, entrambi i lati derivati

DIN EN ISO 3744 (KpA = 3 dB(A)) intervalo de 1 m, en media carga, derivados de ambos lados

• Dimensions in mm

Maßangaben in mm

Mesures en mm

Misure in mm

Dimensiones en mm

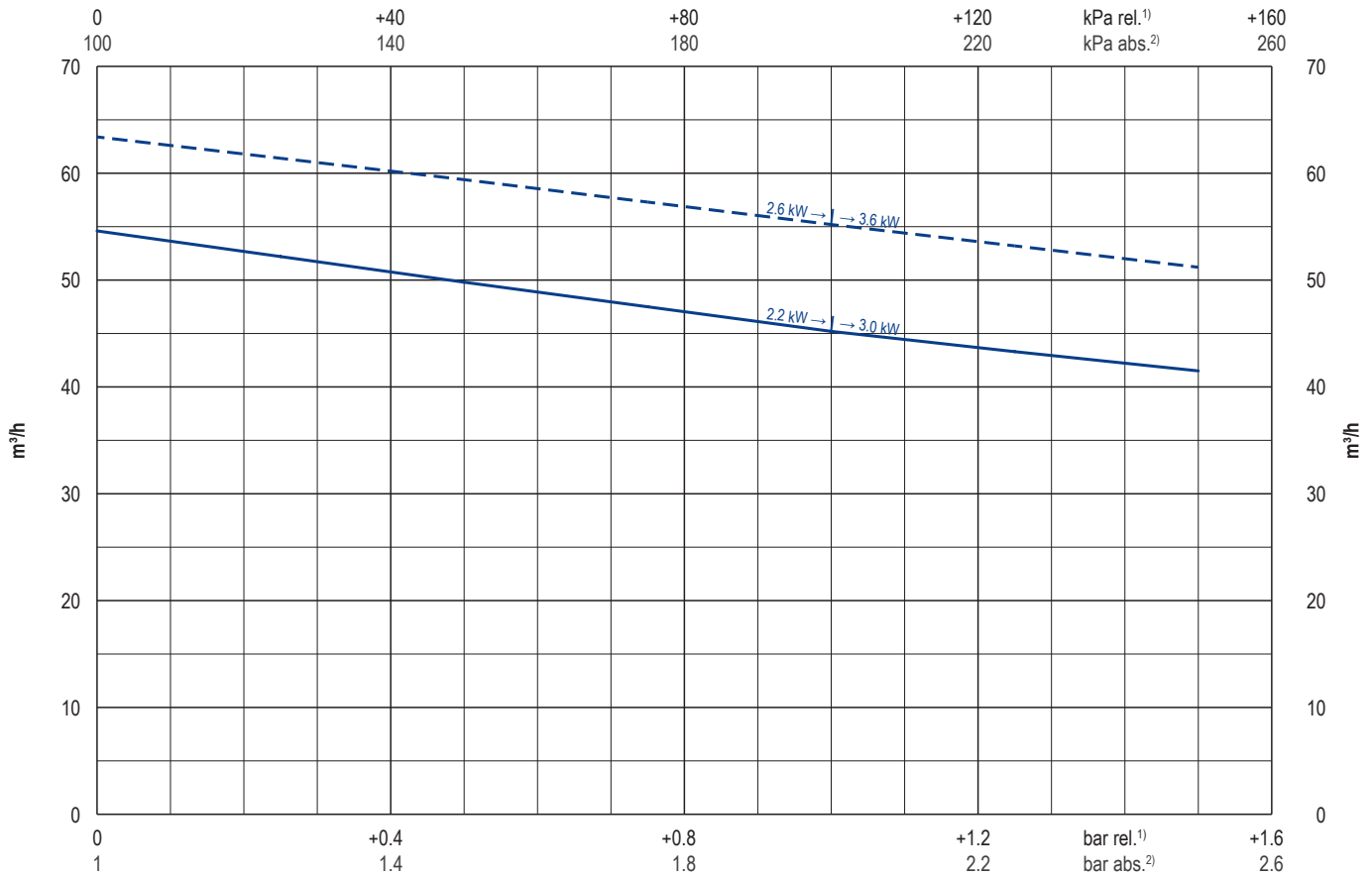


WWW.BECKER-INTERNATIONAL.COM

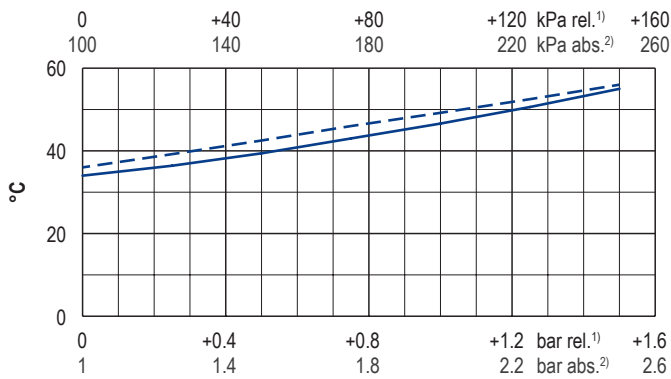
Right of modification reserved /
Änderungen vorbehalten
Sous réserve des modifications
Sotto riserva di modificazioni
Derecho a modificaciones reservado

30.01.2019

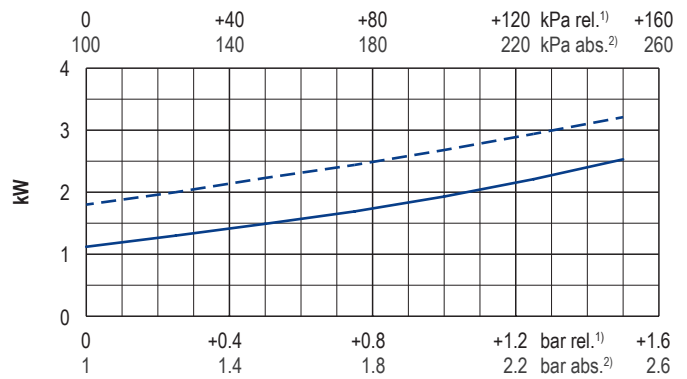
Blast air rate • Blasluftmenge • Débit d'air soufflé • Volume d'aria soffiata • Volumen de aire soplado



Exhaust air temperature • Ablufttemperatur • Température d'air à l'échappement
Temperatura dell'aria scarica • Temperatura del aire de escape



Motor shaft power • Wellenleistung • Puissance du moteur axe
Potenza del motore albero • Capacidad de eje del motor



— 50 Hz
- - - 60 Hz

1) relative relativ relativ relativo relativa
2) absolute absolut absolu assoluto assoluta

• Reference data (atmosphere) Bezugsdaten (Atmosphäre) Référence (atmosphère) Riferimento (atmosfera) Referencia (atmosférica) 1000 mbar, 20°C
• Tolerance Toleranz Tolérance Tolleranza Tolerancia ±5%

Variants/Accessories

- External suction filter
- Sound proof box SH 13

Performance data / dimensions can differ
Combinations on request

Varianten/Zubehör

- Externer Ansaugfilter
- Schallhaube SH 13

Leistungsdaten / Abmessungen können abweichen
Kombinationen auf Anfrage

Variantes/Accessoires

- Filtre d'aspiration externe
- Caisse d'insonorisation SH 13

Données de performance / mesures peuvent différer
Combinaisons sur demande

Varianti/Accessori

- Filtro di aspirazione esterno
- Casse insonorizzanti SH 13

Dati di performance / misure possono differire
Combinazioni su richiesta

Variantes/Accessorios

- Filtro de aspiración externo
- Caja a prueba de sonido SH 13

Datos de rendimiento / dimensiones pueden diferir
Combinaciones a petición



WWW.BECKER-INTERNATIONAL.COM

Right of modification reserved / Änderungen vorbehalten / Sous réserve des modifications / Sotto riserva di modificazioni / Derecho a modificaciones reservado 30.01.2019