

KDT 3.60

Rotary vane compressors

- oil-free and air-cooled
- incl. integrated suction filter and pressure regulating valve

Drehschieber-Verdichter

- trockenlaufend und luftgekühlt
- inkl. integriertem Ansaugfilter und Druckregulierventil

Compresseur à palettes

- fonctionnant à sec et refroidies par air
- incl. filtre d'aspiration intégré et soupape de reglage pression

Compressori a palette

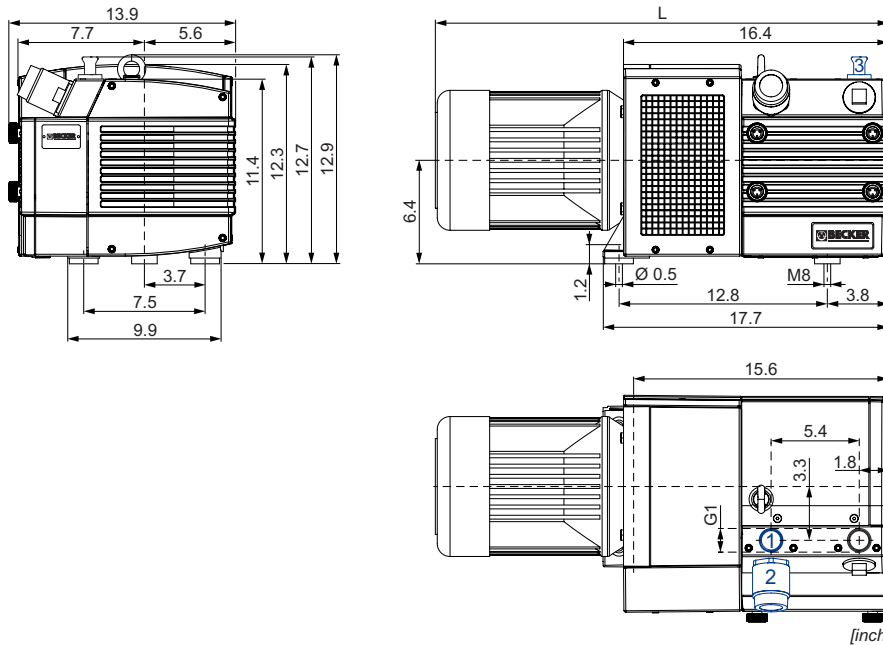
- funzionanti a secco e raffreddate ad aria
- incl. filtro di aspirazione integrato e valvola regolazione pressione

Compressores de paletas

- sin aceite y refrigerado por aire
- incl. filtro de aspiración integrado y válvula reguladora de presión



fig.: KDT 3.80



- 1 Pressure connection
Druckanschluss
Raccord pression
Raccordo pressione
Conexión de presión
- 2 Pressure regulating valve
Druckregulierventil
Soupape de reglage pression
Valvola regolazione pressione
Válvula reguladora de presión
- 3 Air nozzle
Ansaugdüse
Buse d'aspiration
Ugello di aspirazione
Boquilla de aire

| CFM | | PSIG | | hp 3~ | | Ⓜ | lbs | db(A) ¹⁾ | |
|-------|-------|-------|-------|-------|-------|-----|---------|---------------------|-------|
| 50 Hz | 60 Hz | 50 Hz | 60 Hz | 50 Hz | 60 Hz | | | 50 Hz | 60 Hz |
| 32 | 37 | 7.25 | 7.25 | 3.0 | 3.5 | 1-4 | 104 + Ⓜ | 71 | 73 |
| | | 14.5 | 14.5 | 3.0 | 3.5 | 1-4 | 104 + Ⓜ | 72 | 74 |
| | | 21.75 | 21.75 | 4.0 | 4.8 | 5-8 | 104 + Ⓜ | 72 | 74 |

| Ⓜ | 50 Hz | | | | 60 Hz | | | | lbs | IP | No | L inch | | |
|---|-------|-----------|-----|------|----------|-----|----------------------------|-----|-------------------|--------------------------|------|--|------------------|------|
| | hp | V | rpm | A | hp | V | rpm | A | | | | | | |
| 1 | 3.0 | Δ230/Y400 | IE3 | 1440 | 8.2/4.8 | 3.5 | Δ265/Y460 Δ230/Y400 | IE3 | 1735 - 1705 | 8.2/4.8 9.0/5.2 | 63.9 | IP55 • ISO F • bimetal | 42289422300003RE | 27.7 |
| 2 | - | - | - | - | - | 3.5 | YY230/Y460 YY208 | IE3 | 1763 - 1754 | 9.3/4.64 9.65 | 81.6 | UL (E365362) • CSA IP55 • ISO F • bimetal | 42389407300114RE | 29.4 |
| 3 | 3.0 | Δ200/Y350 | IE3 | 1470 | 10.2/5.9 | 3.5 | Δ220/Y380-400 Δ200/Y350 | IE3 | 1760 - 1755 | 10.0/5.8-5.8 10.2/5.9 | 81.6 | UL (E365362) • CSA • CC (334B) IP55 • ISO F • bimetal | 42289453300114RE | 29.4 |
| 4 | - | - | - | - | - | 3.5 | Δ 400 | IE3 | 1760 | 5.3 | 81.6 | UL (E365362) • CSA • CC (334B) IP55 • ISO F • bimetal | 42389454300114RE | 29.4 |
| 5 | 4.0 | Δ230/Y400 | IE3 | 1444 | 12.1/7.0 | 4.8 | Δ265/Y460 Δ230/Y400 | IE3 | 1736 - 1705 | 12.0/6.92 12.7/7.35 | 63.9 | IP55 • ISO F • bimetal | 42489422300003RE | 29.1 |
| 6 | - | - | - | - | - | 4.8 | YY230/Y460 YY208 | IE3 | 1755 - 1735 | 12.7/6.3 13.5 | 81.6 | UL (E365362) • CSA • CC (334B) IP55 • ISO F • bimetal | 42589407300114RE | 29.4 |
| 7 | 4.0 | Δ200/Y350 | IE3 | 1465 | 14.2/8.2 | 4.8 | Δ220/Y380-400 Δ200/Y350 | IE3 | 1755 - 1745 | 13.5/7.8-7.5 13.8/8.0 | 81.6 | UL (E365362) • CSA • CC (334B) IP55 • ISO F • bimetal | 42489453300114RE | 29.4 |
| 8 | - | - | - | - | - | 4.8 | Δ 400 | IE3 | 1760 | 7.6 | 81.6 | UL (E365362) • CSA • CC (334B) IP55 • ISO F • bimetal | 42589454300114RE | 29.4 |

1) DIN EN ISO 3744 (KpA = 3 dB(A))
interval of 39.4 inch, at medium load,
both connection sides piped

DIN EN ISO 3744 (KpA = 3 dB(A))
Abstand von 39.4 inch, bei mittlerer
Belastung, beide Seiten abgeleitet

DIN EN ISO 3744 (KpA = 3 dB(A))
intervalle de 39.4 inch, à régime mo-
yen, avec dérivation des deux côtés

DIN EN ISO 3744 (KpA = 3 dB(A))
intervallo di 39.4 inch, a medio regime,
entrambi i lati derivati

DIN EN ISO 3744 (KpA = 3 dB(A))
intervalo de 39.4 inch, en media carga,
derivados de ambos lados

• Dimensions in inch

Maßangaben in inch

Mesures en inch

Misure in inch

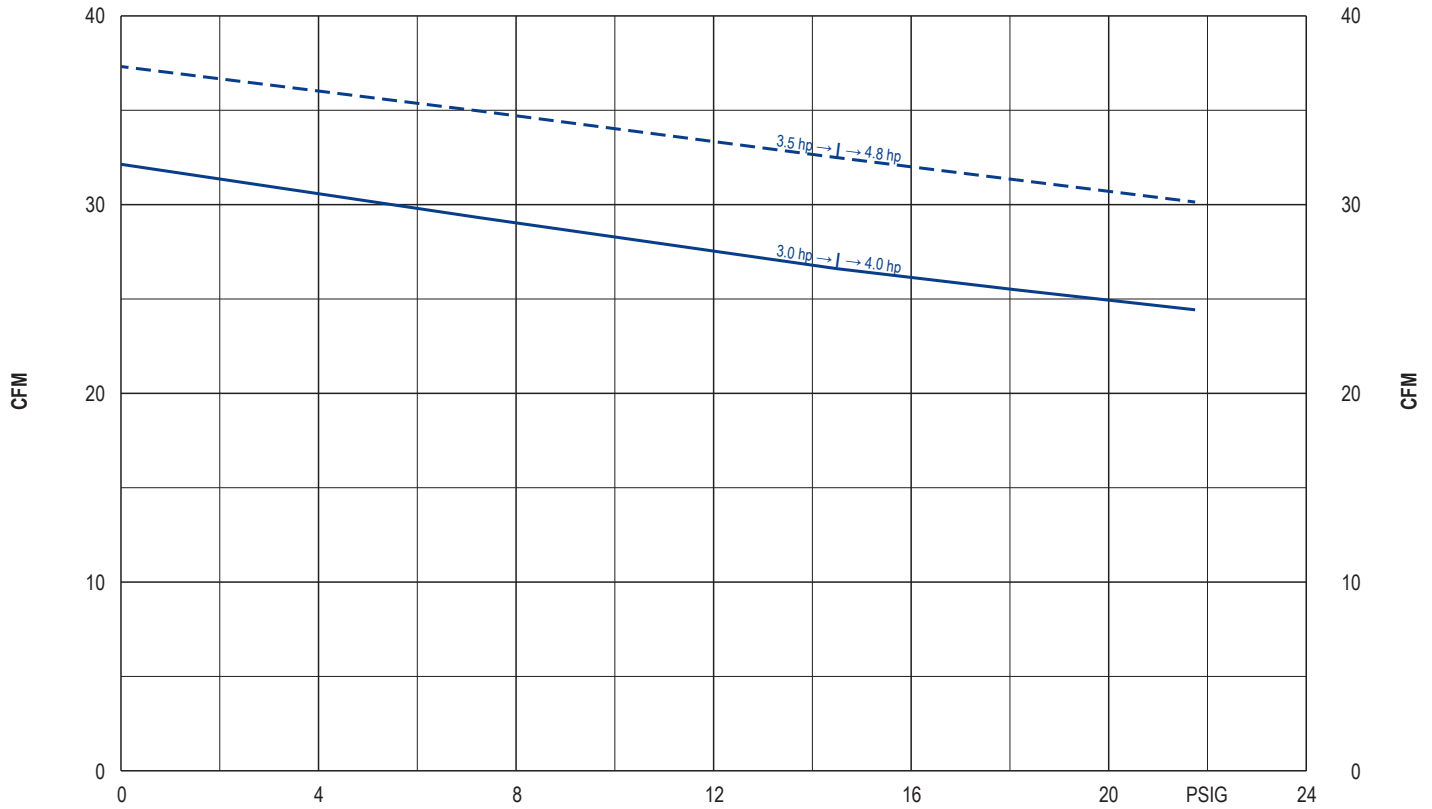
Dimensiones en inch



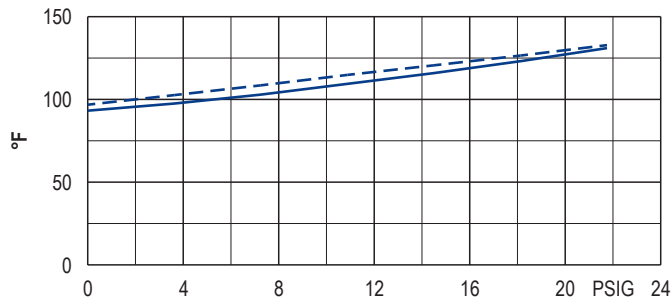
WWW.BECKER-INTERNATIONAL.COM

Right of modification reserved
Änderungen vorbehalten
Sous réserve des modifications
Sotto riserva di modificazioni
Derecho a modificaciones reservado

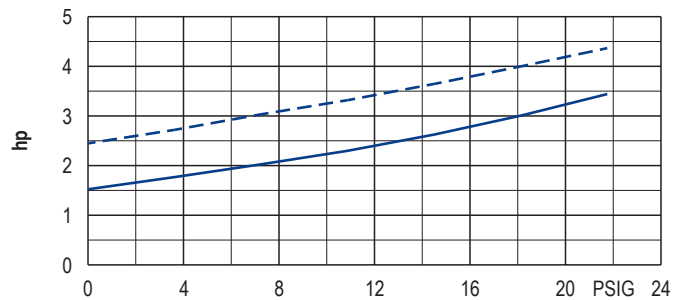
30.01.2019



Exhaust air temperature • Ablufttemperatur • Température d'air à l'échappement
Temperatura dell'aria scarica • Temperatura del aire de escape



Motor shaft power • Wellenleistung • Puissance du moteur axe
Potenza del motore albero • Capacidad de eje del motor



— 50 Hz
- - - 60 Hz

▪ Reference data (atmosphere) Bezugsdaten (Atmosphäre) Référence (atmosphère) Riferimento (atmosfera) Referencia (atmosférica)
▪ Tolerance Toleranz Tolérance Tolleranza Tolerancia 0 PSIG, 68°F ±5%

Variants/Accessories

- Increased corrosion protection
- External suction filter
- Sound proof box SH 13

Varianten/Zubehör

- Erhöhter Korrosionsschutz
- Externer Ansaugfilter
- Schallhaube SH 13

Variantes/Accessoires

- Protection accrue contre la corrosion
- Filtre d'aspiration externe
- Caisse d'insonorisation SH 13

Varianti/Accessori

- Maggiore protezione anti-corrosione
- Filtro di aspirazione esterno
- Casse insonorizzanti SH 13

Variantes/Accesorios

- Aumento de protección contra la corrosión
- Filtro de aspiración externo
- Caja a prueba de sonido SH 13

Performance data / dimensions can differ
Combinations on request

Leistungsdaten / Abmessungen können abweichen
Kombinationen auf Anfrage

Données de performance / mesures peuvent différer
Combinaisons sur demande

Dati di performance / misure possono differire
Combinazioni su richiesta

Datos de rendimiento / dimensiones pueden diferir
Combinaciones a petición