

DT 4.40 K IE3

Rotary vane compressors

- oil-free and air-cooled
- incl. integrated suction filter, pressure regulating valve and compressed air cooler

Drehschieber-Verdichter

- trockenlaufend und luftgekühlt
- inkl. integriertem Ansaugfilter, Druckregulierventil und Druckluftkühler

Compresseur à palettes

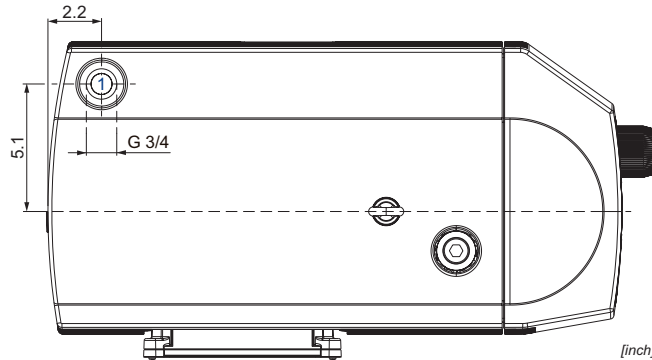
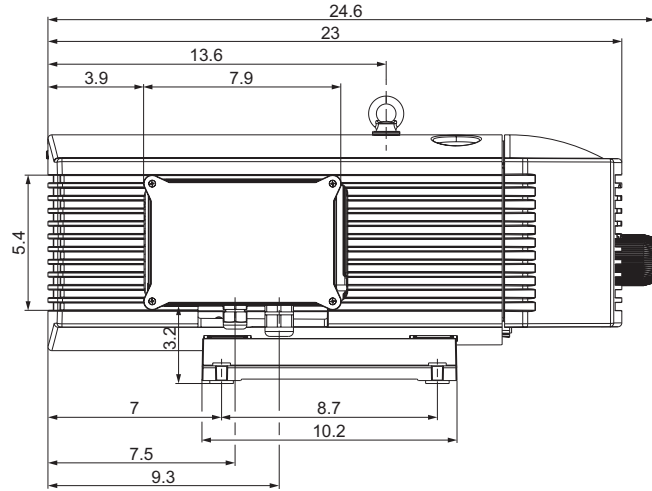
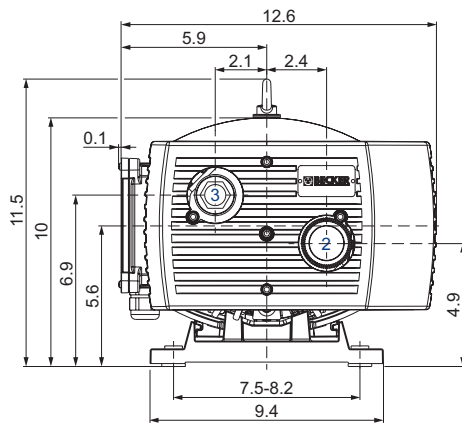
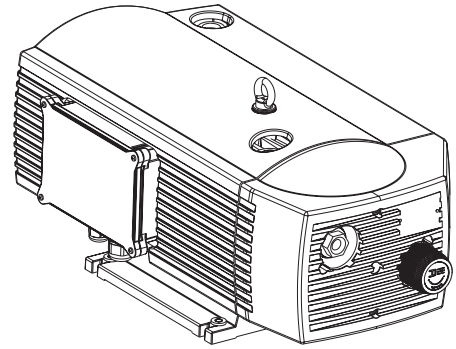
- fonctionnant à sec et refroidies par air
- incl. filtre d'aspiration intégré, soupape de réglage pression et refroidisseur

Compressori a palette

- funzionanti a secco e raffreddate ad aria
- incl. filtro di aspirazione integrato, valvola regolazione pressione e raffreddatore

Compresores de paletas

- sin aceite y refrigerado por aire
- incl. filtro de aspiración integrado, válvula reguladora de presión y refrigerador de aire comprimido



- 1 Pressure connection
Druckanschluss
Raccord pression
Raccordo pressione
Conexión de presión
- 2 Pressure regulating valve
Druckregulierventil
Soupape de regulage pression
Valvola regolazione pressione
Válvula reguladora de presión
- 3 Air nozzle
Ansaugdüse
Buse d'aspiration
Ugello di aspirazione
Tubera aspiración

[inch]

| | | CFM | | PSIG | | lbs | | dB(A) ¹⁾ | | | |
|----|-------|----------|-------|-------|-------|---------------------------------------|----------------------|-----------------------|---|------------------|--|
| | | 50 Hz | 60 Hz | 50 Hz | 60 Hz | | | 50 Hz | 60 Hz | | |
| | | 23.5 | 28.2 | 14.5 | 14.5 | ≈ 108 | | 67 | 70 | | |
| M | 50 Hz | | | | | 60 Hz | | | | No | |
| | hp | V | rpm | A | hp | V | rpm | A | | | |
| 3~ | 2.5 | Y400 IE3 | 1465 | 4.0 | 3.0 | YY230/Y460 IE3 YY208 IE3 Y400 - | 1760 1750 1745 | 7.6/3.8 8.3 4.3 | UL (File No E113150) • CC (No 046A) IP55 • ISO F • PTO (bimetal) 150°C | 42384407276114IL | |

1) DIN EN ISO 3744 (KpA = 3 dB(A))
interval of 39.4inch, at medium load,
both connection sides piped

• Dimensions in inch

DIN EN ISO 3744 (KpA = 3 dB(A))
Abstand von 39.4inch, bei mittlerer
Belastung, beide Seiten abgeleitet

Maßangaben in inch

DIN EN ISO 3744 (KpA = 3 dB(A))
intervalle de 39.4inch, à régime moyen,
avec dérivation des deux côtés

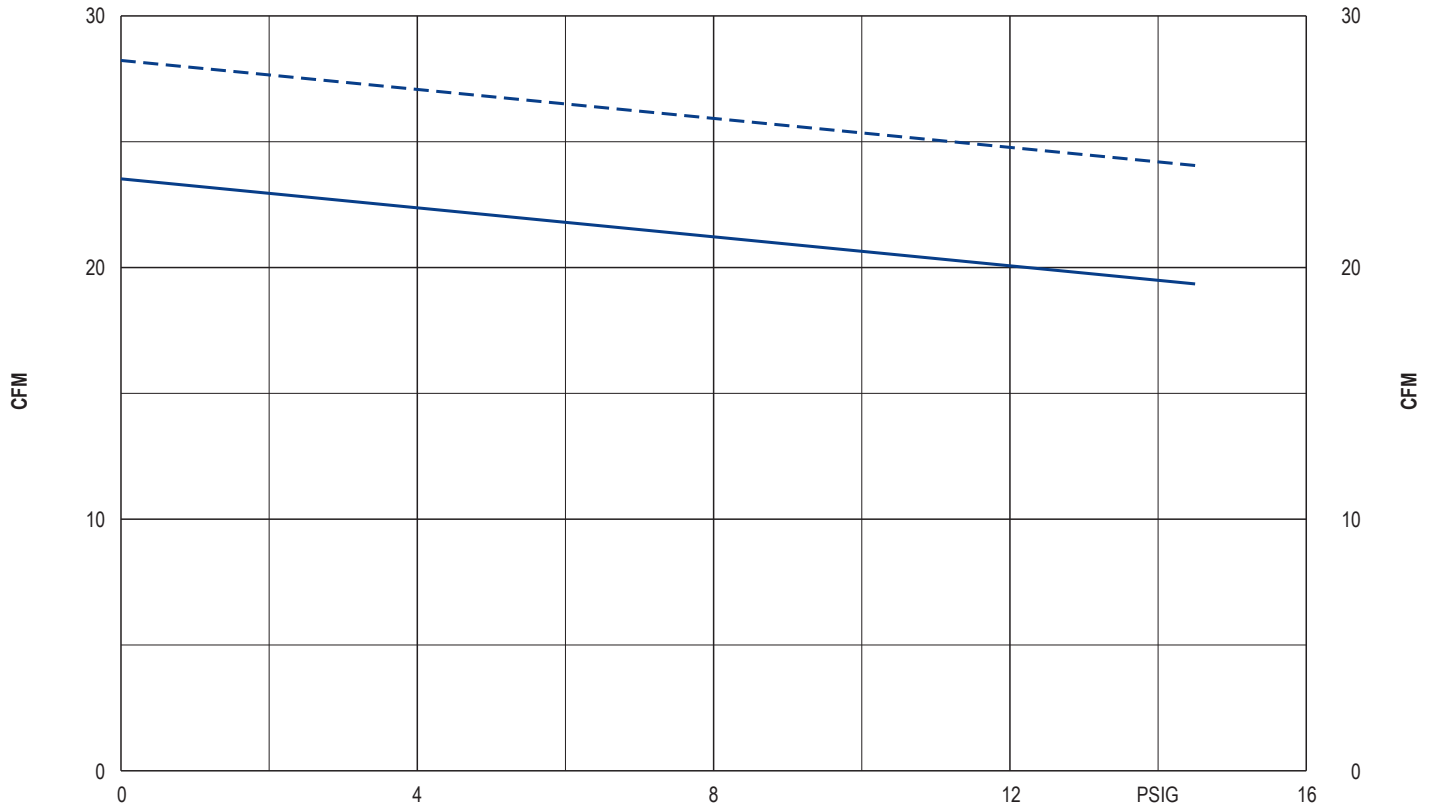
Mesures en inch

DIN EN ISO 3744 (KpA = 3 dB(A))
intervallo di 39.4inch, a medio regime,
entrambi i lati derivati

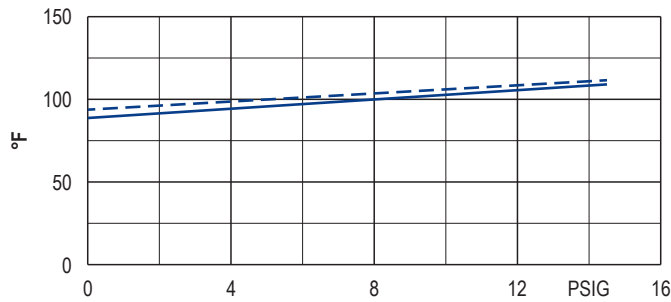
Misure in inch

DIN EN ISO 3744 (KpA = 3 dB(A))
intervalo de 39.4inch, en media carga,
derivados de ambos lados

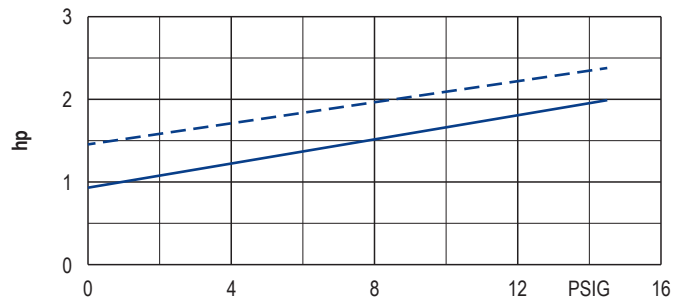
Dimensiones en inch



Exhaust air temperature • Ablufttemperatur • Température d'air à l'échappement
Temperatura dell'aria scarica • Temperatura del aire de escape



Motor shaft power • Wellenleistung • Puissance du moteur axe
Potenza del motore albero • Capacidad de eje del motor



— 50 Hz
- - - 60 Hz

| | | | | | |
|----------------------------------|-----------------------------|---------------------------|----------------------------|-----------------------------|-----------------|
| ▪ Reference data (atmosphere) | Bezugsdaten (Atmosphäre) | Référence (atmosphère) | Riferimento (atmosfera) | Referencia (atmosférica) | 0 PSIG, 68°F |
| ▪ Tolerance | Toleranz | Tolérance | Tolleranza | Tolerancia | ±5 % |