

DT 4.16

Rotary vane compressors

- oil-free and air-cooled
- incl. integrated suction filter and pressure regulating valve

Drehschieber-Verdichter

- trockenlaufend und luftgekühlt
- inkl. integriertem Ansaugfilter und Druckregulierventil

Compresseur à palettes

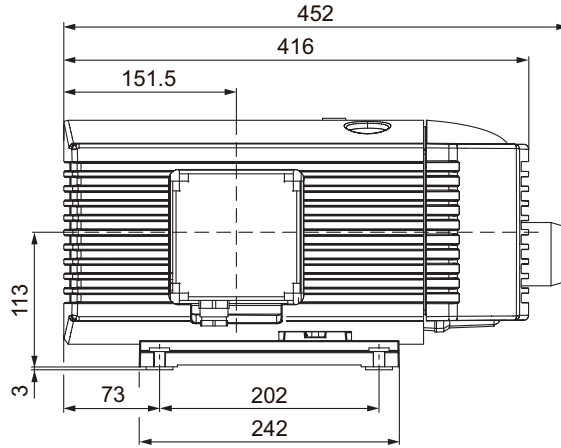
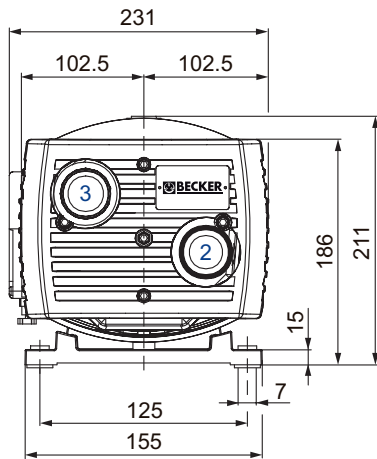
- fonctionnant à sec et refroidies par air
- incl. filtre d'aspiration intégré et soupape de réglage pression

Compressori a palette

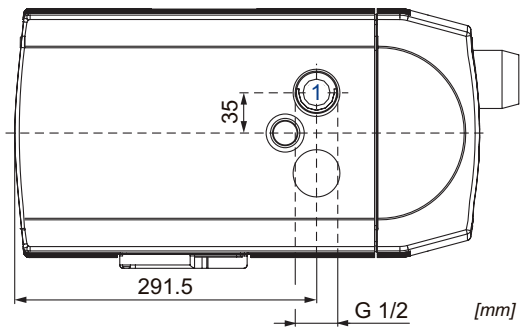
- funzionanti a secco e raffreddate ad aria
- incl. filtro di aspirazione integrato e valvola regolazione pressione

Compresores de paletas

- sin aceite y refrigerado por aire
- incl. filtro de aspiración integrado y válvula reguladora de presión



- 1 Pressure connection
Druckanschluss
Raccord pression
Raccordo pressione
Conexión de presión
- 2 Pressure regulating valve
Druckregulierventil
Soupape de regulage pression
Valvola regolazione pressione
Válvula reguladora de presión
- 3 Air nozzle
Ansaugdüse
Buse d'aspiration
Ugello di aspirazione
Tubera aspiración



m ³ /h		bar rel.		kg	dB(A)/1m ¹⁾	
50 Hz	60 Hz	50 Hz	60 Hz		50 Hz	60 Hz
16	19	+1.0	+1.0	23.5	62	64

M	50 Hz				60 Hz				IP54 • ISO F • ...	№	№ DT 4.16
	kW	V	min ⁻¹	A	kW	V	min ⁻¹	A			
3~	0.55	175-260/300-450	1420	3.8/2.2	0.70	202-300/350-520	1700	3.9/2.25		41414453274	G008224
1~	0.55	230 ±10%	1360	4.6	0.66	230 ±10%	1600	5.2	... 20 µF / 450 V	41424427274	G008225

1) DIN EN ISO 3744 (KpA = 3 dB(A))
interval of 1m, at medium load, both
connection sides piped

- Dimensions in mm

DIN EN ISO 3744 (KpA = 3 dB(A))
Abstand von 1m, bei mittlerer
Belastung, beide Seiten abgeleitet

- Maßangaben in mm

DIN EN ISO 3744 (KpA = 3 dB(A))
intervalle de 1m, à régime moyen,
avec dérivation des deux côtés

- Mesures en mm

DIN EN ISO 3744 (KpA = 3 dB(A))
intervallo di 1m, a medio regime,
entrambi i lati derivati

- Misure in mm

DIN EN ISO 3744 (KpA = 3 dB(A))
intervalo de 1m, en media carga,
derivados de ambos lados

- Dimensiones en mm

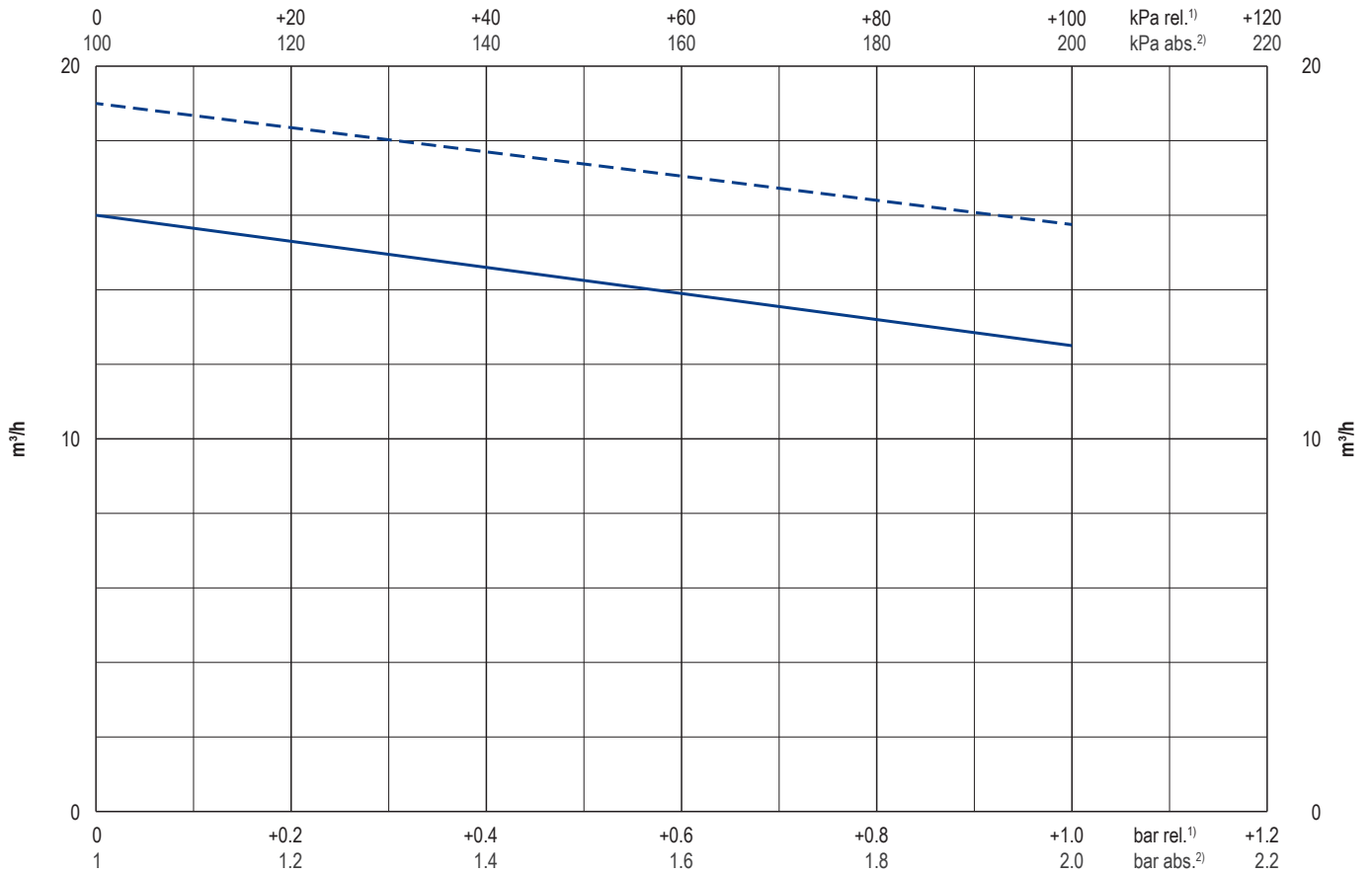


WWW.BECKER-INTERNATIONAL.COM

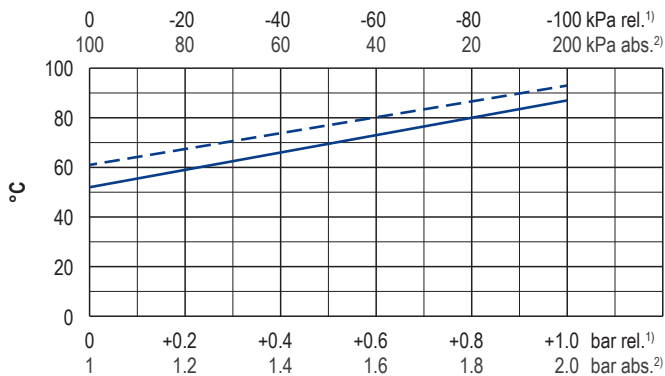
Right of modification reserved
Änderungen vorbehalten
Sous réserve des modifications
Sotto riserva di modificazioni
Derecho a modificaciones reservado

02.06.2017

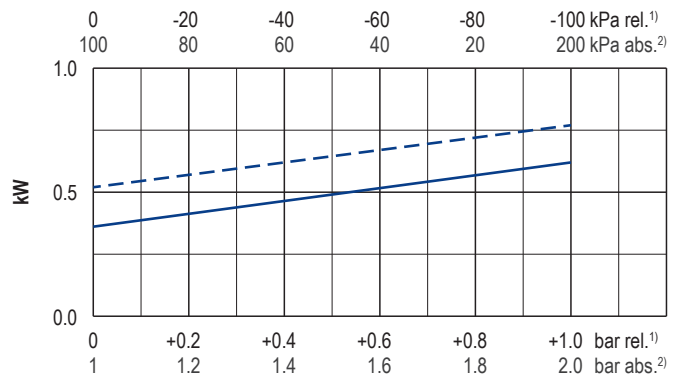
Blast air rate • Blasluftmenge • Débit d'air soufflé • Volume d'aria soffiata • Volumen de aire soplado



Exhaust air temperature • Ablufttemperatur • Température d'air à l'échappement
Temperatura dell'aria scarica • Temperatura del aire de escape



Motor shaft power • Wellenleistung • Puissance du moteur axe
Potenza del motore albero • Capacidad de eje del motor



— 50 Hz
- - - 60 Hz

1) relative
2) absolute

relativ
absolut
relatif
absolu
relativo
assoluto
relativa
absoluta

▪ Reference data (atmosphere)
▪ Tolerance

Bezugsdaten (Atmosphäre)
Toleranz

Référence (atmosphère)
Tolérance

Riferimento (atmosfera)
Tolleranza

Referencia (atmosférica)
Tolerancia

1000 mbar,
20° C
± 5 %

Variants/Accessories

- with external suction filter
- in sound proof box SH 20

Varianten/Zubehör

- mit externem Ansaugfilter
- in Schallhaube SH 20

Variantes/Accessoires

- avec filtre d'aspiration externe
- dans caisse d'insonorisation SH 20

Varianti/Accessori

- con filtro di aspirazione esterno
- in casse insonorizzanti SH 20

Variantes/Acesorios

- con filtro de aspiración externo
- en caja a prueba de sonido SH 20



DX 4.16 for x-tra operating hours.

DX 4.16 für x-tra Betriebsstunden.

DX 4.16 pour le heures de travail x-tra.

DX 4.16 per x-tra ore operative.

DX 4.16 para las horas de funcionamiento x-tra.

Performance data / dimensions can differ
Combinations on request

Leistungsdaten / Abmessungen können abweichen
Kombinationen auf Anfrage

Données de performance / mesures peuvent différer
Combinaisons sur demande

Dati di performance / misure possono differire
Combinazioni su richiesta

Datos de rendimiento / dimensiones pueden diferir
Combinaciones a petición



WWW.BECKER-INTERNATIONAL.COM

Right of modification reserved /
Änderungen vorbehalten
Sous réserve des modifications
Sotto riserva di modificazioni
Derecho a modificaciones reservado

02.06.2017