

## U 5.300

### Rotary vane vacuum pumps

- oil-lubricated, air-cooled and with VARIAIR frequency inverter
- incl. integrated non return valve, integrated gas ballast valve and oil filter

### Drehschieber-Vakuumpumpen

- ölgeschmiert, luftgekühlt und mit VARIAIR Frequenzumformer
- inkl. integriertem Rückschlagventil, integriertem Gasballastventil und Ölfilter

### Pompes à vide à palettes

- lubrifiées, refroidies par air et avec VARIAIR convertisseur de fréquence
- incl. soupape anti-retour intégré, soupape de l'este d'air intégré et filtre à huile

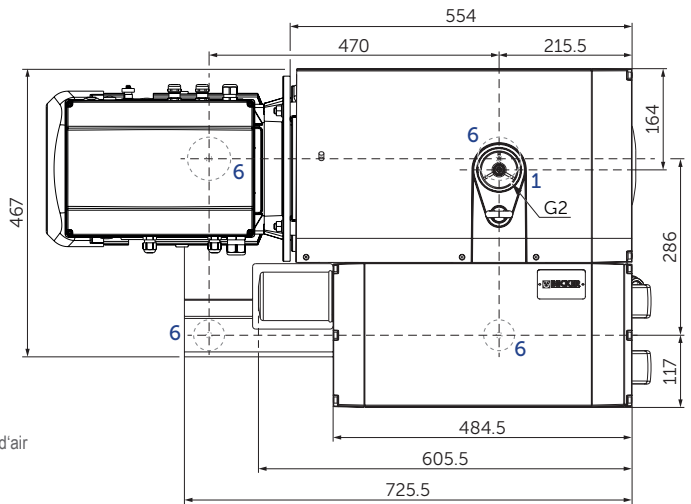
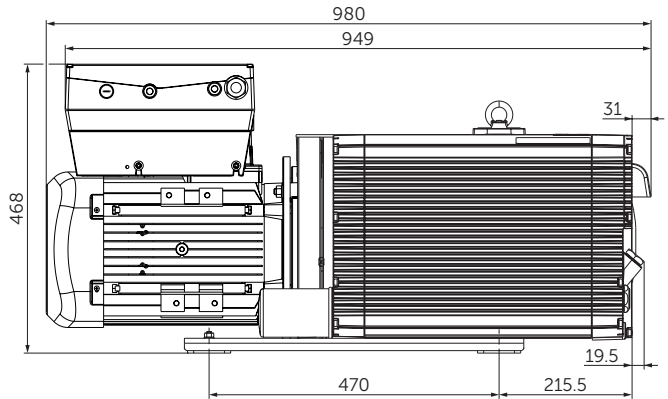
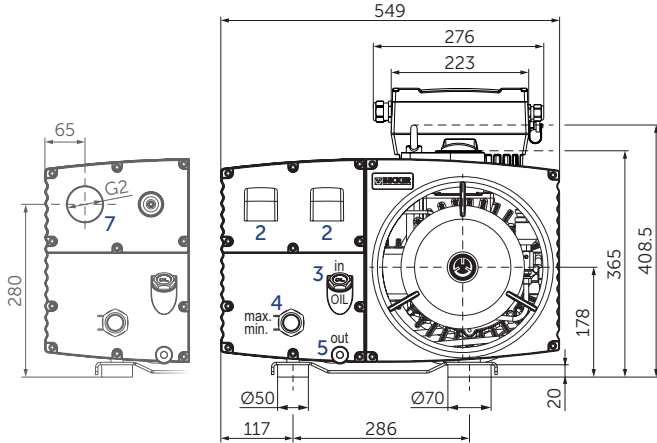
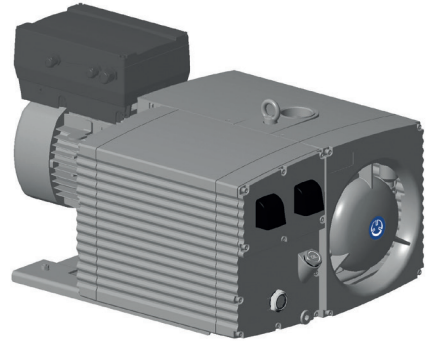
### Pompe per vuoto a palette

- lubrificate ad olio, raffreddate ad aria e con VARIAIR convertitore di frequenza (inverter)
- incl. valvola non ritorno integrato, valvola di zavorratrice integrato e filtro olio

### Bombas de vacío de paletas

- con aceite, refrigerado por aire y con VARIAIR variador de frecuencia
- incl. válvula antirretorno, válvula de lastre de gas y filtro de aceite

**VARIAIR**  
UNIT



- 1 Vacuum connection  
Sauganschluss  
Raccord vide  
Raccordo aspirazione  
Conexión de vacío  
→ G 2

- 2 Exhaust air (diverter)  
Abluft (Umlenkcappe)  
Échappement d'air (bouchon de déflexion)  
Scarico aria (cap deflessione)  
Aire residual (tapa de deflexión)

- 3 Oil filler cap  
Öleinfülldeckel  
Bouchon de remplissage d'huile  
Tappo di rabbocco dell'olio  
Tapa de llenado de aceite  
→ G 3/4

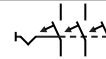
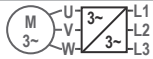
- 4 Oil sight glas  
Olschaugglas  
Voyant d'huile  
Spia livello olio  
Cristal mirilla de aceite  
→ G 1

- 5 Screw plug (oil drain)  
Verschlusschraube (Ölablass)  
Bouchon fileté (vidange d'huile)  
Tappo a vite (scarico dell'olio)  
Tapón roscado (purga de aceite)  
→ G 1/2

- 6 Rubber buffer position  
Gummipuffer Position  
Position de amortisseur en caoutchouc  
Posizione del ammortizzatore in gomma  
Posición amortiguadores de goma

- 7 optional: threaded connector for exhaust air  
optional: Gewindeanschluss für Abluft  
optionnel: connecteur fileté pour échappement d'air  
opzionale: raccordo filettato per scarico aria  
opcional: conexión roscada para aire residual  
→ G 2

m <sup>3</sup> /h <sup>1</sup>	mbar abs. <sup>2)</sup>	Hz	kg	dB(A) <sup>3)</sup>		l	Oil
				50 Hz	60 Hz		
max.	max.			73	76	6	Becker Lube
330	0.1 (0.5 <sup>4)</sup> )	40-60	≈170				S 100 (synthetic)

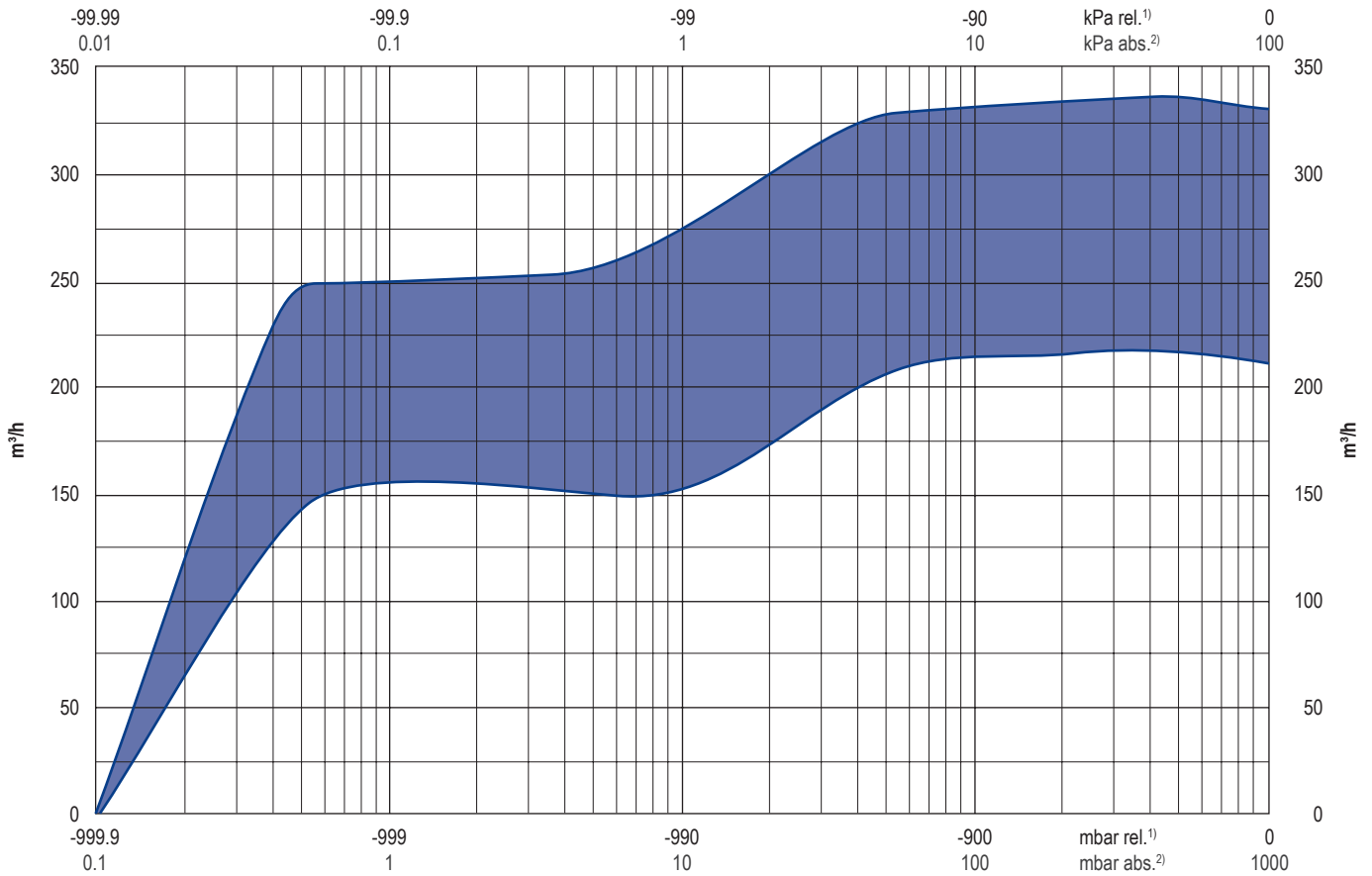


VAU7.5/3: 7.5 kW • 400-480 V ±10% • 50/60Hz

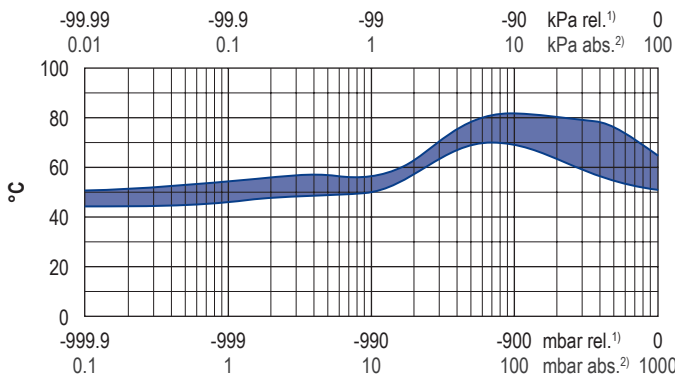
circuit breaker type C / 20 A

1) Nominal capacity	Nennsaugvermögen	Débit nominal d'aspiration	Portata nominale	Capacidad nominal
2) mbar absolute for continuous operation	mbar absolut für Dauerbetrieb	mbar absolu pour en service continu	mbar assoluto per servizio continuo	mbar absolutos para el funcionamiento continuo
3) Emission sound pressure level according to DIN EN ISO 11203 1 m distance, at medium load, both connection sides piped, accuracy class of measurement: class 2, extended measurement uncertainty: 3 dB	Emissions-Schalldruckpegel nach DIN EN ISO 11203 1 m Abstand, bei mittlerer Belastung, beide Seiten abgeleitet, Genauigkeitsklasse der Messung: Klasse 2, erweiterte Messunsicherheit: 3 dB	Niveau de pression acoustique d'émission selon DIN EN ISO 11203 1 m de distance, à régime moyen, avec dérivation des deux côtés, classe de précision de mesure: classe 2, incertitude de mesure étendue: 3 dB	Livello di pressione acustica di emissione secondo DIN EN ISO 11203 1 m di distanza, a medio regime, derivazioni da entrambi i lati derivati, classe della precisione di misura: classe 2, incertezza di misura estesa: 3 dB	Nivel de presión acústica de emisión según DIN EN ISO 11203 1 m de distancia, en media carga, derivados de ambos lados, clase de precisión de medida: clase 2, incertidumbre de medición extendida: 3 dB
4) 0.5 mbar abs. with opened gas ballast valve, water vapour tolerance: max. 7 mbar, water vapour capacity: max. 0.3 l/h (at 85°C operating temperature)	0.5 mbar abs. mit geöffnetem Gasballastventil, Wasserdampfverträglichkeit: max. 7 mbar, Wasserdampfkapazität: max. 0.3 l/h (bei 85°C Betriebstemperatur)	0.5 mbar absolu avec soupape de l'este d'air ouverte, vapeur d'eau admissible: max. 7 mbar, capacité de la vapeur d'eau: max. 0.3 l/h (à 85°C température de service)	0.5 mbar assoluto con valvola di zavorratrice aperta, vapore acqueo: mas. 7 mbar, quantità vapore acqueo: mas. 0.3 l/h (a 85°C temperatura di funzionamento)	0.5 mbar absolutos con válvula de lastre de gas abierto, tolerancia al vapor de agua: max. 7 mbar, capacidad de vapor de agua: max. 0.3 l/h (a 85°C de temperatura de funcionamiento)
• Dimensions in mm	Maßangaben in mm	Mesures en mm	Misure in mm	Dimensiones en mm
• The current consumption, rotation speed (tolerance in each case -1.5/+2%) and the motor illustration may vary.	Die Stromaufnahme, Drehzahl (Toleranz jeweils -1.5/+2%) und die Motordarstellung können variieren.	La consommation de courant, la vitesse de rotation (tolérance respective de -1.5/+2%) et l'illustration du moteur peuvent varier.	Il consumo di corrente, la velocità di rotazione (tolleranza in ogni caso -1.5/+2%) e l'illustrazione del motore possono variare.	El consumo de corriente, la velocidad de rotación (tolerancia en cada caso -1.5/+2%) y la ilustración del motor pueden variar.

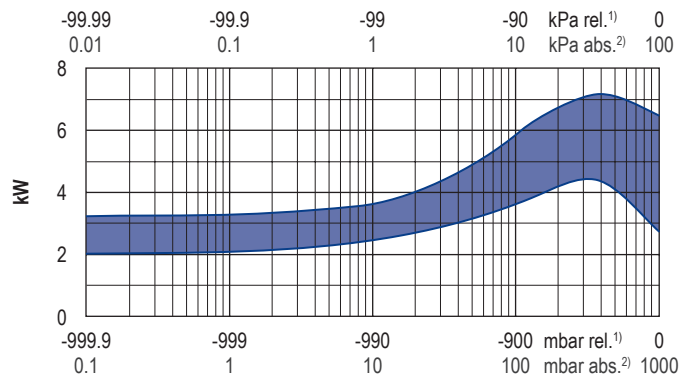
Suction air rate • Saugluftmenge • Débit d'air aspiré • Volume d'aria aspirata • Volumen de aire aspirado



Exhaust air temperature • Ablufttemperatur • Température d'air à l'échappement  
Temperatura dell'aria scarica • Temperatura del aire de escape



Motor shaft power • Wellenleistung • Puissance du moteur axe  
Potenza del motore albero • Capacidad de eje del motor



▪ Refers to the intake pressure	Bezogen auf den Ansaugdruck	Se réfère à la pression d'aspiration	Riferirsi al pressione d'aspirazione	Referido a la presión atmosférica	1000 mbar, 20°C ±10 %
▪ Reference data (atmosphere)	Bezugsdaten (Atmosphäre)	Référence (atmosphère)	Riferimento (atmosfera)	Referencia (atmosférica)	
▪ Tolerance	Toleranz	Tolérance	Tolleranza	Tolerancia	

Variants/Accessories

- Gas ballast valve for increased water vapour tolerance (3.0 mbar abs.), water vapour tolerance: max. 70 mbar; water vapour capacity: max. 10/13 l/h 50/60 Hz (at 85°C operating temperature)
- Suction filter
- PT100 temperature sensor for pump temperature
- Oil temperature monitor
- Maintenance indicator for oil separating element
- Oil level switch (monitoring)
- Threaded connector for exhaust air G 2
- U 5.300 without frequency inverter for 50/60Hz operation

Varianten/Zubehör

- Gasballastventil für erhöhte Wasserdampfverträglichkeit (3.0 mbar abs.); Wasserdampfverträglichkeit: max. 70 mbar; Wasserdampfkapazität: max. 10/13 l/h 50/60 Hz (bei 85°C Betriebstemp.)
- Ansaugfilter
- PT100 Temperaturfühler für Pumpentemperatur
- Öl-Temperaturwächter
- Wartungsanzeiger für Lufttölelemente
- Niveaugeber (Ölstandsüberwachung)
- Gewindeanschluss für Abluft G 2
- U 5.300 ohne Frequenzumformer für 50/60Hz Betrieb

Variantes/Accessoires

- Soupape de l'este d'air pour une tolérance accrue de la vapeur d'eau (3.0 mbar absolu); vapeur d'eau admissible: max. 70 mbar; capacité de la vapeur d'eau: max. 10/13 l/h 50/60 Hz (à 85°C temp. de service)
- Filtre d'aspiration
- PT100 sonde de température pour température de la pompe
- Moniteur de température de l'huile
- Indicateur d'entretien pour cartouches séparation d'huile
- Capteur de niveau (moniteur)
- Connecteur fileté pour échappement d'air G 2
- U 5.300 sans convertisseur de fréquence pour un fonctionnement 50/60Hz

Varianti/Accessori

- Valvola di zavorratrice per una maggiore tolleranza al vapore acqueo (3.0 mbar assoluto); vapore acqueo: mas. 70 mbar; quantità vapore acqueo: mas. 10/13 l/h 50/60 Hz (a 85°C temperatura di funzionamento)
- Filtro di aspirazione
- PT100 tastatore temperatura per temperatura della pompa
- Dispositivo di controllo della temperatura dell'olio
- Indicatore di manutenzione per cartucce separatrici d'olio
- Sensore di livello (dispositivo)
- Raccordo filettato per scarico aria G 2
- U 5.300 senza convertitore di frequenza per 50/60 Hz

Variantes/Accesorios

- Válvula de lastre de gas para aumentar la tolerancia al vapor de agua (3.0 mbar abs.); tolerancia al vapor de agua: max. 70 mbar; capacidad de vapor de agua: max. 10/13 l/h 50/60 Hz (a 85°C de temperatura de funcionamiento)
- Filtro de aspiración
- PT100 sensor térmico para temperatura de la bomba
- Monitor de temperatura del aceite (termostato)
- Indicador del mantenimiento para cartuchos de separación de aceite
- Transmisor de nivel (control)
- Conexión roscada para aire residual G 2
- U 5.300 sin variador de frecuencia para la operación 50/60Hz

Performance data / dimensions can differ  
Combinations on request

Leistungsdaten / Abmessungen können abweichen  
Kombinationen auf Anfrage

Données de performance / mesures peuvent différer  
Combinaisons sur demande

Dati di performance / misure possono differire  
Combinazioni su richiesta

Datos de rendimiento / dimensiones pueden diferir  
Combinaciones a petición