

VXLF 2.250

X-Series for x-tra operating hours

- Rotary vane vacuum pumps, oil-free and air-cooled
- incl. integrated suction filter, vacuum relief valve and blow off valve

X-Serie für x-tra Betriebsstunden

- Drehschieber-Vakuumpumpen, trockenlaufend und luftgekühlt
- inkl. integriertem Ansaugfilter, Vakuumsicherheitsventil und Abblaseventil

X-Série pour les heures de travail x-tra

- Pompes à vide à palettes, fonctionnant à sec et refroidies par air
- incl. filtre d'aspiration intégré, soupape de sécurité vide et soupape d'échappement

X-Serie per x-tra ore operative

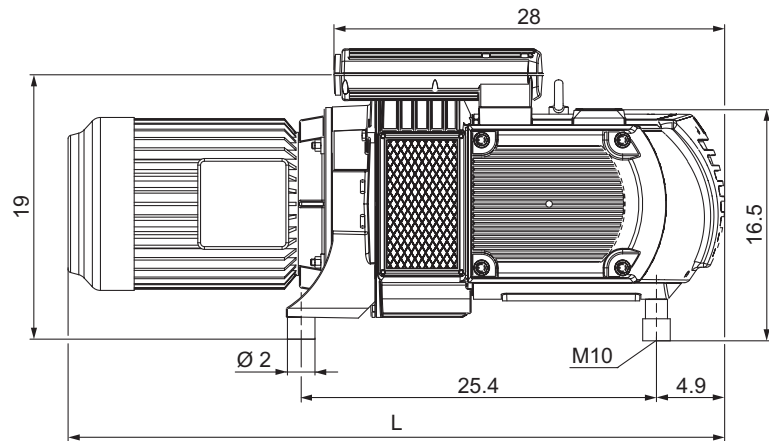
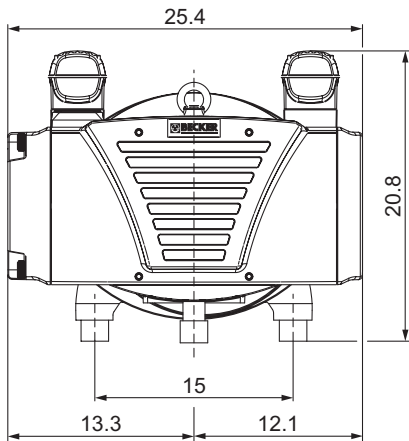
- Pompa per vuoto a palette, funzionanti a secco e raffreddate ad aria
- incl. filtro di aspirazione integrato, valvola di sicurezza vuoto e valvola di sfogo

X-Series para las horas de funcionamiento x-tra

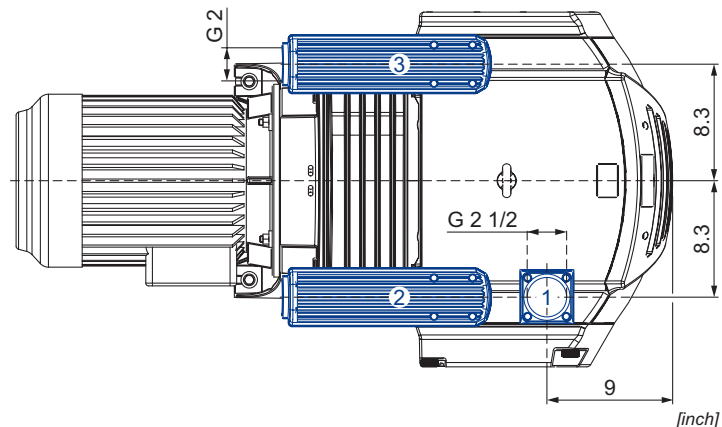
- Bombas de vacío de paletas, sin aceite y refrigerado por aire
- incl. filtro de aspiración integrado, válvula de seguridad de vacío y válvula de escape



fig.: VTLF 2.250



- 1 Vacuum connection
Sauganschluss
Raccord vide
Raccordo aspirazione
Conexión de vacío
- 2 Vacuum relief valve with silencer
Vakuumsicherheitsventil mit Schalldämpfer
Soupape de sécurité vide avec silencieux
Valvola di sicurezza vuoto con silenziatore
Válvula de seguridad de vacío con silenciador
- 3 Exhaust air silencer
Abblaseventil mit Schalldämpfer
Silencieux échappement d'air
Silenziatore scarico aria
Silenciador de escape de aire



CFM		in. HgV		lbs	dB(A) ¹⁾	
50 Hz	60 Hz	50 Hz	60 Hz		50 Hz	60 Hz
144	169	23.6	23.6	333 + (M)	77	79

(M)	50 Hz					60 Hz					lbs	No	L inch	
	hp	V	rpm	A	hp	V	rpm	A	hp	V				rpm
3~	7.4	Δ230/Y400	IE3	972	23.4/13.5	8.9	Δ265/Y460 Δ230/Y400	IE3	1170 1162	23.4/13.5 24.2/14.0	224.9	IP55 • ISO F • bimet	42889622300003TA	45.1
3~	7.4	Δ400	IE3	976	13.5	8.9	Δ460 Δ400	IE3	1173 1160	13.6 14.3	235.9	IP55 • ISO F • bimet	42889690300003TA	45.1
3~						8.9	YY230/Y460 YY208	IE3	1175 1159	27.8/13.9 28.1	235.9	UL (E235514) • CSA • CC (329B) IP55 • ISO F • bimet	42989607300114TA	45.1
3~	7.4	Δ200/Y350	IE3	974	26.9/15.5	6.6	Δ220/Y380-400 Δ200/Y350	IE3	1168 1162	26.7/15.4-15.3 27.8/16.1	235.9	IP55 • ISO F • bimet	42889653300003TA	45.1
3~						8.9	Δ400	IE3	1175	15.2	235.9	UL (E235514) • CSA • CC (329B) IP55 • ISO F • bimet	42989654300114TA	45.1

1) DIN EN ISO 3744 (KpA = 3 dB(A))
interval of 39.4 inch, at medium load,
both connection sides piped

DIN EN ISO 3744 (KpA = 3 dB(A))
Abstand von 39.4 inch, bei mittlerer
Belastung, beide Seiten abgeleitet

DIN EN ISO 3744 (KpA = 3 dB(A))
intervalle de 39.4 inch, à régime
moyen, avec dérivation des deux côtés

DIN EN ISO 3744 (KpA = 3 dB(A))
intervallo di 39.4 inch, a medio regime,
entrambi i lati derivati

DIN EN ISO 3744 (KpA = 3 dB(A))
intervalo de 39.4 inch, en media carga,
derivados de ambos lados

• Dimensions in inch

Maßangaben in inch

Mesures en inch

Misure in inch

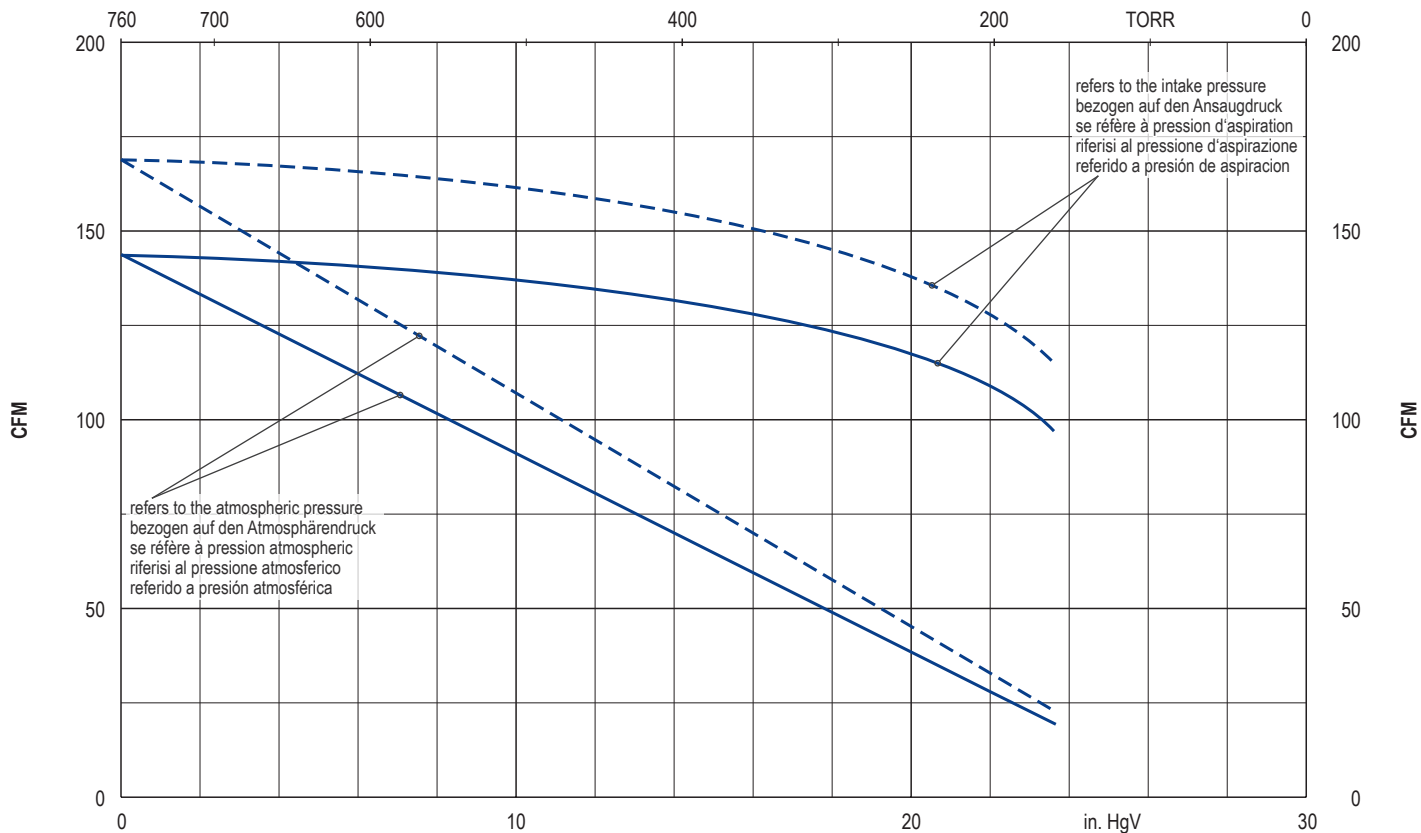
Dimensiones en inch



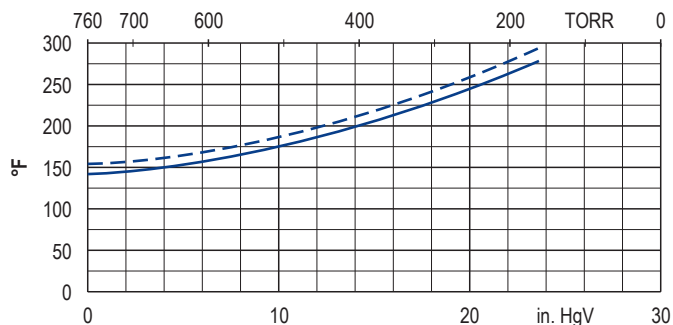
WWW.BECKER-INTERNATIONAL.COM

Right of modification reserved
Anderungen vorbehalten
Sous réserve des modifications
Sotto riserva di modificazioni
Derecho a modificaciones reservado

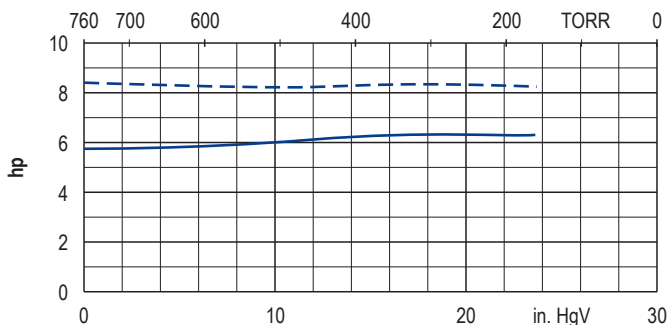
30.10.2018



Exhaust air temperature • Ablufttemperatur • Température d'air à l'échappement
Temperatura dell'aria scarica • Temperatura del aire de escape



Motor shaft power • Wellenleistung • Puissance du moteur axe
Potenza del motore albero • Capacidad de eje del motor



— 50 Hz
- - - 60 Hz

• Reference data (atmosphere) • Tolerance
Bezugsdaten (Atmosphäre) • Toleranz
Référéncé (atmosphère) • Tolérance
Riferimento (atmosfera) • Tolleranza
Referencia (atmosférica) • Tolerancia
0 in. HgV, 68°F, ±5 %

Variants/Accessories

- Integrated non return valve
- Extra cooling
- External suction filter
- Sound proof box SH 10
- As standard pump (VTLF 2.250)

Varianten/Zubehör

- Integriertes Rückschlagventil
- Spülkühlung
- Externer Ansaugfilter
- Schallhaube SH 10
- Als Standardpumpe (VTLF 2.250)

Variantes/Accessoires

- Soupape anti-retour intégrée
- Refrigeration supplémentaire
- Filtre d'aspiration externe
- Caisse d'insonorisation SH 10
- Comme une pompe standard (VTLF 2.250)

Varianti/Accessori

- Valvole non ritorno integrata
- Refrigerazione supplementari
- Filtro di aspirazione esterno
- Casse insonorizzanti SH 10
- Come una pompa standard (VTLF 2.250)

Variantes/Accesorios

- Válvula de retención integrada
- Refrigeración adicional
- Filtro de aspiración externo
- Caja a prueba de sonido SH 10
- Como una bomba estándar (VTLF 2.250)



VXLF 2.250/0-400 with frequency inverter

VXLF 2.250/0-400 mit Frequenzumrichter

VXLF 2.250/0-400 avec convertisseur de fréquence

VXLF 2.250/0-400 con convertitore di frequenza

VXLF 2.250/0-400 con variador de frecuencia

Performance data / dimensions can differ
Combinations on request

Leistungsdaten / Abmessungen können abweichen
Kombinationen auf Anfrage

Données de performance / mesures peuvent différer
Combinaisons sur demande

Dati di performance / misure possono differire
Combinazioni su richiesta

Datos de rendimiento / dimensiones pueden diferir
Combinaciones a petición

