

VXLF 2.200

X-Series for x-tra operating hours

- Rotary vane vacuum pumps, oil-free and air-cooled
- incl. integrated suction filter, vacuum relief valve and blow off valve

X-Serie für x-tra Betriebsstunden

- Drehschieber-Vakuumpumpen, trockenlaufend und luftgekühlt
- inkl. integriertem Ansaugfilter, Vakuumsicherheitsventil und Abblaseventil

X-Série pour les heures de travail x-tra

- Pompes à vide à palettes, fonctionnant à sec et refroidies par air
- incl. filtre d'aspiration intégré, soupape de sécurité vide et soupape d'échappement

X-Serie per x-tra ore operative

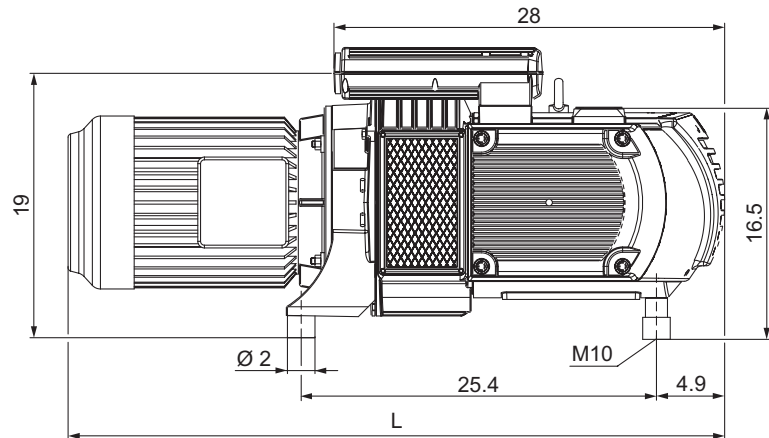
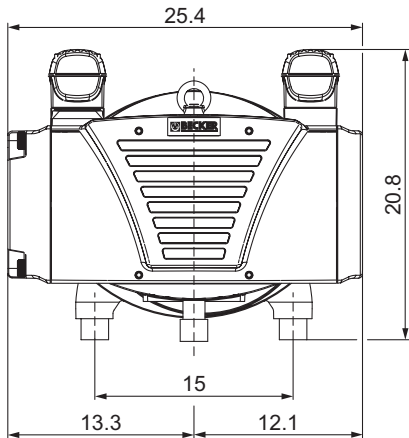
- Pompa per vuoto a palette, funzionanti a secco e raffreddate ad aria
- incl. filtro di aspirazione integrato, valvola di sicurezza vuoto e valvola di sfogo

X-Series para las horas de funcionamiento x-tra

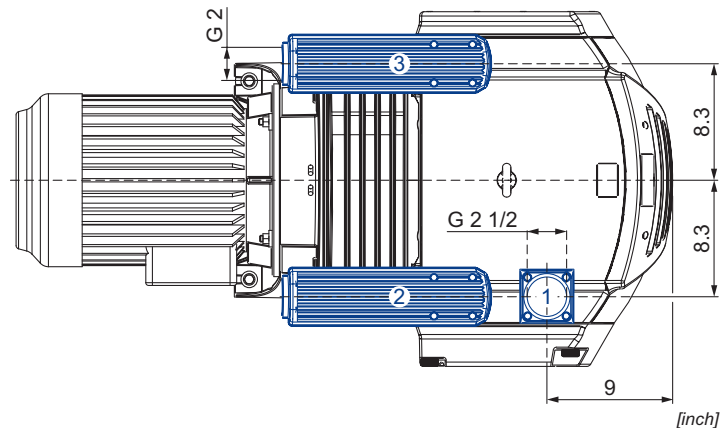
- Bombas de vacío de paletas, sin aceite y refrigerado por aire
- incl. filtro de aspiración integrado, válvula de seguridad de vacío y válvula de escape



fig.: VTLF 2.250



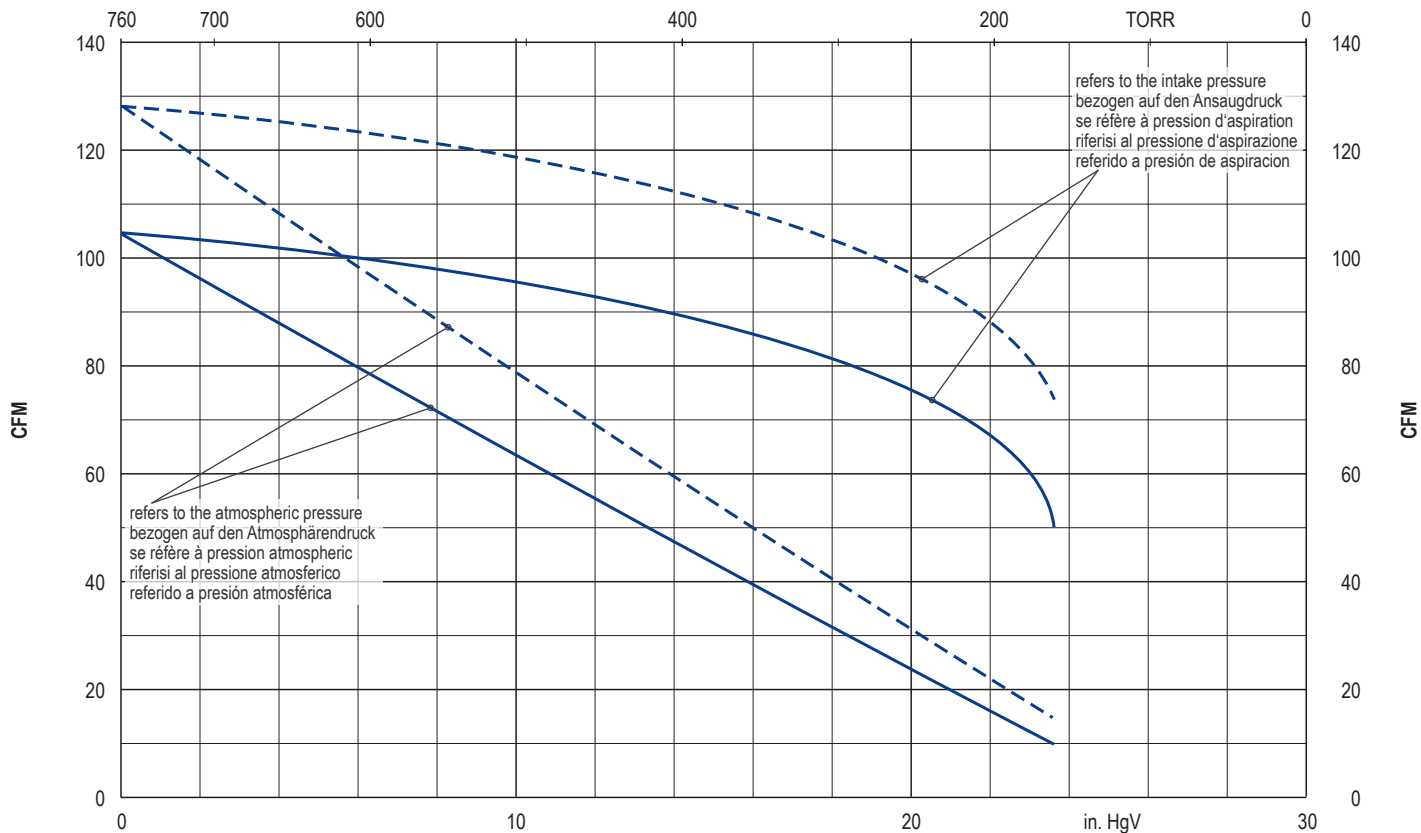
- 1 Vacuum connection
Sauganschluss
Raccord vide
Raccordo aspirazione
Conexión de vacío
- 2 Vacuum relief valve with silencer
Vakuumsicherheitsventil mit Schalldämpfer
Soupape de sécurité vide avec silencieux
Valvola di sicurezza vuoto con silenziatore
Válvula de seguridad de vacío con silenciador
- 3 Exhaust air silencer
Abblaseventil mit Schalldämpfer
Silencieux échappement d'air
Silenziatore scarico aria
Silenciador de escape de aire



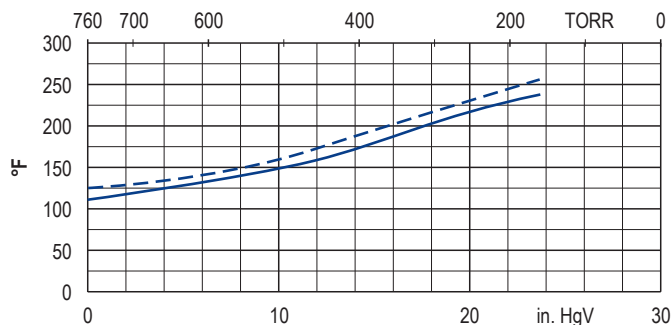
CFM		in. HgV		lbs	dB(A) ¹⁾	
50 Hz	60 Hz	50 Hz	60 Hz		50 Hz	60 Hz
105	128	23.6	23.6	333 + (M)	75	77

(M)	50 Hz				60 Hz				lbs	No	L inch			
	hp	V	rpm	A	hp	V	rpm	A						
3~	5.4	Δ230/Y400	IE3	735	19.6/11.3	6.4	Δ265/Y460 Δ230/Y400	IE3 -	882 875	19.6/11.3 20.4/11.8	235.9	IP55 • ISO F • bimetal	42689822300003TA	46.3
3~	-	-	-	-	-	6.4	YY230/Y460 YY208	IE3 -	883 879	22.4/11.2 22.7	251.4	UL (E235514) • CSA • CC (329B) IP55 • ISO F • bimetal	42789807300114TA	46.3
3~	5.4	Δ200/Y350	IE3	730	22.0/12.7	6.4	Δ220/Y380-400 Δ200/Y350	IE3 -	876 871	23.0/13.3-12.5 23.0/13.3	234.8	UL (E235514) • CSA • CC (329B) IP55 • ISO F • bimetal	42689853300114TA	46.3
3~	-	-	-	-	-	6.4	Δ400/Y690	IE3	883	13.0/7.5	251.4	UL (E235514) • CSA • CC (329B) IP55 • ISO F • bimetal	42789854300114TA	46.3

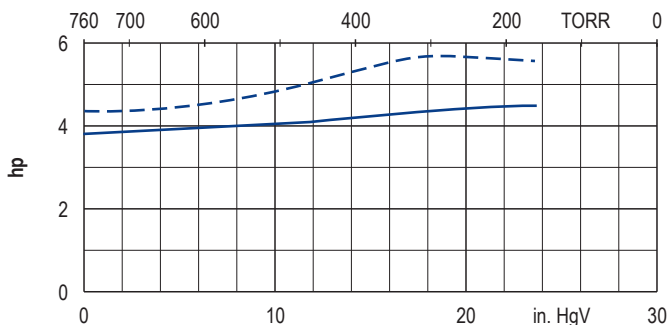
1) DIN EN ISO 3744 (KpA = 3 dB(A)) interval of 39.4 inch, at medium load, both connection sides piped
 DIN EN ISO 3744 (KpA = 3 dB(A)) Abstand von 39.4 inch, bei mittlerer Belastung, beide Seiten abgeleitet
 DIN EN ISO 3744 (KpA = 3 dB(A)) intervalle de 39.4 inch, à régime moyen, avec dérivation des deux côtés
 DIN EN ISO 3744 (KpA = 3 dB(A)) intervallo di 39.4 inch, a medio regime, entrambi i lati derivati
 DIN EN ISO 3744 (KpA = 3 dB(A)) intervalo de 39.4 inch, en media carga, derivados de ambos lados
 ▪ Dimensions in inch
 Maßangaben in inch
 Mesures en inch
 Misure in inch
 Dimensiones en inch



Exhaust air temperature • Ablufttemperatur • Température d'air à l'échappement
Temperatura dell'aria scarica • Temperatura del aire de escape



Motor shaft power • Wellenleistung • Puissance du moteur axe
Potenza del motore albero • Capacidad de eje del motor



— 50 Hz
- - 60 Hz

• Reference data (atmosphere) • Tolerance
Bezugsdaten (Atmosphäre) • Toleranz
Référéncé (atmosphère) • Tolérance
Riferimento (atmosfera) • Tolleranza
Referencia (atmosférica) • Tolerancia
0 in. HgV, 68°F, ±5 %

Variants/Accessories

- Integrated non return valve
- External suction filter
- Sound proof box SH 10
- As standard pump (VTLF 2.200)

Varianten/Zubehör

- Integriertes Rückschlagventil
- Externer Ansaugfilter
- Schallhaube SH 10
- Als Standardpumpe (VTLF 2.200)

Variantes/Accessoires

- Soupape anti-retour intégrée
- Filtre d'aspiration externe
- Caisse d'insonorisation SH 10
- Comme une pompe standard (VTLF 2.200)

Varianti/Accessori

- Valvole non ritorno integrata
- Filtro di aspirazione esterno
- Casse insonorizzanti SH 10
- Come una pompa standard (VTLF 2.200)

Variantes/Acesorios

- Válvula de retención integrada
- Filtro de aspiración externo
- Caja a prueba de sonido SH 10
- Como una bomba estándar (VTLF 2.200)

Performance data / dimensions can differ
Combinations on request

Leistungsdaten / Abmessungen können abweichen
Kombinationen auf Anfrage

Données de performance / mesures peuvent différer
Combinaisons sur demande

Dati di performance / misure possono differire
Combinazioni su richiesta

Datos de rendimiento / dimensiones pueden diferir
Combinaciones a petición

