

## KVX 3.100/0-400

**VARI AIR**  
UNIT



### Rotary vane vacuum pumps – for x-tra operating hours

- oil-free and air-cooled, with VARI AIR frequency inverter
- incl. integrated suction filter, vacuum relief valve and integrated blow off valve

### Drehschieber-Vakuumpumpen – für x-tra Betriebsstunden

- trockenlaufend und luftgekühlt, mit VARI AIR Frequenzumformer
- inkl. integriertem Ansaugfilter, Vakuumsicherheitsventil und integriertem Abblaseventil

### Pompes à vide à palettes – pour le heures de travail x-tra

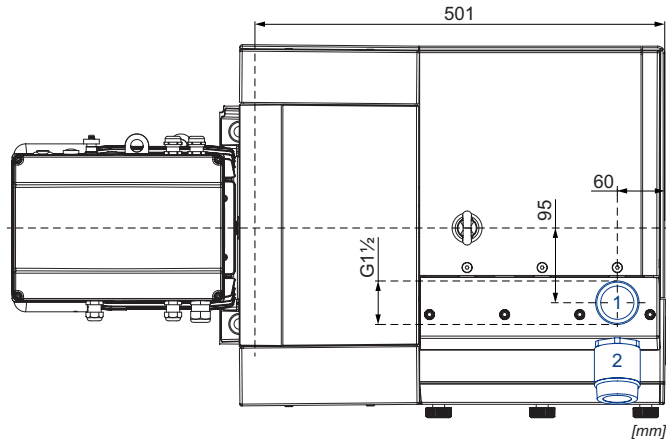
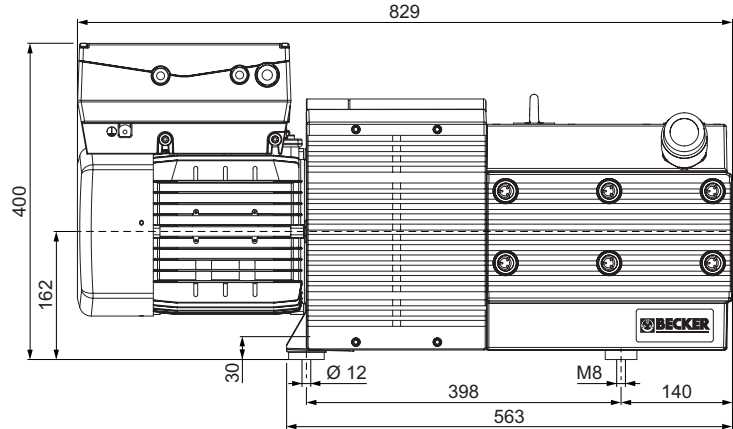
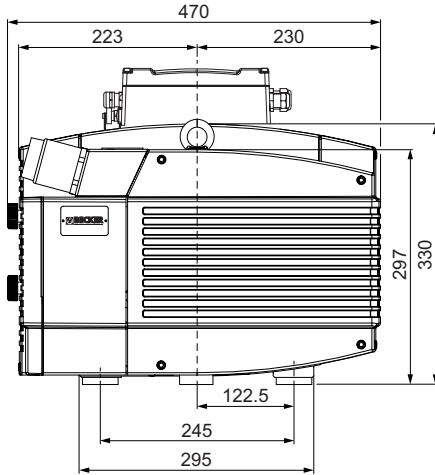
- fonctionnant à sec et refroidies par air, avec VARI AIR convertisseur de fréquence
- incl. filtre d'aspiration intégré, soupape de sécurité vide et soupape d'échappement intégré

### Pompe per vuoto a palette – per x-tra ore operative

- funzionanti a secco e raffreddate ad aria, con VARI AIR convertitore di frequenza (inverter)
- incl. filtro di aspirazione integrato, valvola di sicurezza vuoto e valvola di sfogo integrato

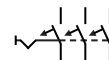
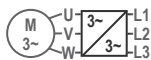
### Bombas de vacío de paletas – para las horas de funcionamiento x-tra

- sin aceite y refrigerado por aire, con VARI AIR variador de frecuencia
- incl. filtro de aspiración integrado, válvula de seguridad de vacío y válvula de escape integrado



- 1 Vacuum connection  
Sauganschluss  
Raccordo vide  
Raccordo aspirazione  
Conexión de vacío
- 2 Vacuum regulating valve  
Vakuumreguliventil  
Soupape de reglage vide  
Valvola regolazione vuoto  
Válvula reguladora de vacío

m <sup>3</sup> /h	mbar abs.	Hz	kg	dB(A) <sup>1)</sup>
max.	max.	max.		@ -600 mbar / 40 Hz
112	100	60	109.5	77

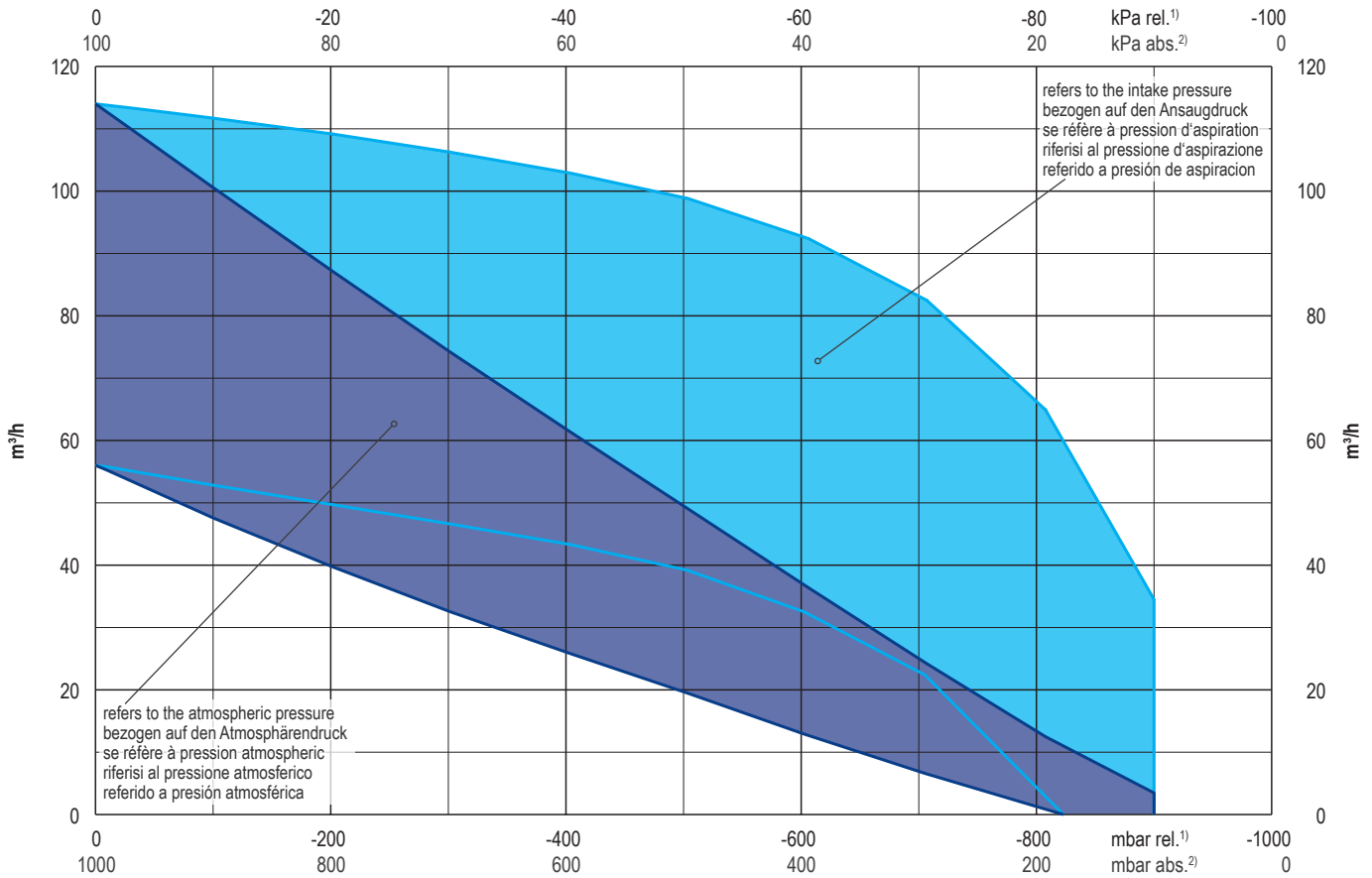


VAU4/4: 4.0 kW • 400 - 480 V ±10% • 50/60 Hz

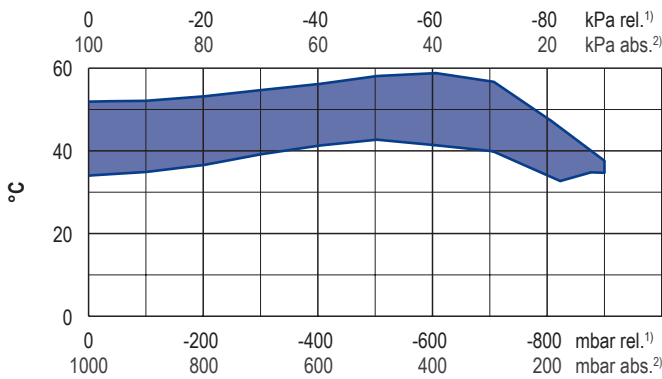
circuit breaker type C / 16A

- |  |  |  |  |   |
|--|--|--|--|---|
| 1) DIN EN ISO 3744 (KpA = 3 dB(A))<br>interval of 1m, at medium load, both<br>connection sides piped | DIN EN ISO 3744 (KpA = 3 dB(A))<br>Abstand von 1m, bei mittlerer<br>Belastung, beide Seiten abgeleitet | DIN EN ISO 3744 (KpA = 3 dB(A))<br>intervalle de 1m, à régime moyen,<br>avec dérivation des deux côtés | DIN EN ISO 3744 (KpA = 3 dB(A))<br>intervallo di 1m, a medio regime,<br>entrambi i lati derivati | DIN EN ISO 3744 (KpA = 3 dB(A))<br>intervalo de 1m, en media carga,<br>derivados de ambos lados |
| • Dimensions in mm   | Maßangaben in mm   | Mesures en mm  | Misure in mm   | Dimensiones en mm   |

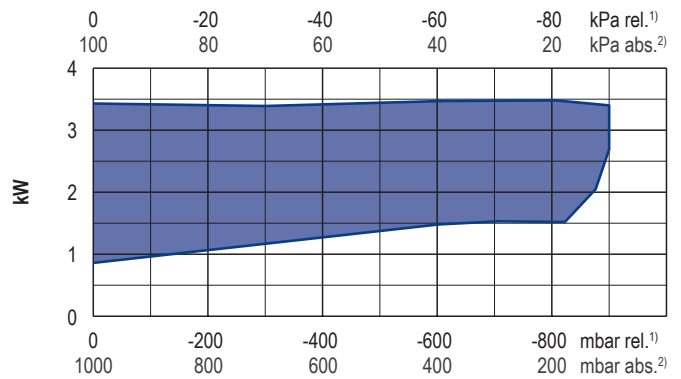
Suction air rate • Saugluftmenge • Débit d'air aspiré • Volume d'aria aspirata • Volumen de aire aspirado



Exhaust air temperature • Ablufttemperatur • Température d'air à l'échappement  
Temperatura dell'aria scarica • Temperatura del aire de escape



Motor shaft power • Wellenleistung • Puissance du moteur axe  
Potenza del motore albero • Capacidad de eje del motor



- 1) relative relativ relatif relativo relativa  
2) absolute absolut absolu assoluto assoluta

- Reference data Bezugsdaten Référence Riferimento Referencia 1000 mbar,  
(atmosphere) (Atmosphäre) (atmosphère) (atmosfera) (atmosférica) 20°C  
• Tolerance Toleranz Tolérance Tolleranza Tolerancia ±5%

Variants/Accessories

- with external suction filter
- without frequency inverter
- as standard pump without frequency inverter for 50/60Hz operation (KVT 3.100)
- as standard pump with frequency inverter (KVT 3.100/0-400)

Varianten/Zubehör

- mit externem Ansaugfilter
- ohne Frequenzumformer
- als Standardpumpe ohne Frequenzumformer für 50/60Hz Betrieb (KVT 3.100)
- als Standardpumpe mit Frequenzumformer (KVT 3.100/0-400)

Variantes/Accessoires

- avec filtre d'aspiration externe
- sans convertisseur de fréquence
- comme une pompe standard sans convertisseur de fréquence pour un fonctionnement 50/60Hz (KVT 3.100)
- comme une pompe standard avec convertisseur de fréquence (KVT 3.100/0-400)

Varianti/Accessori

- con filtro di aspirazione esterno
- senza convertitore di frequenza
- come una pompa standard senza convertitore di frequenza per 50/60Hz (KVT 3.100)
- come una pompa standard con convertitore di frequenza (KVT 3.100/0-400)

Variantes/Accessorios

- con filtro de aspiración externo
- sin variador de frecuencia
- como una bomba estándar sin variador de frecuencia para la operación 50/60Hz (KVT 3.100)
- como una bomba estándar con variador de frecuencia (KVT 3.100/0-400)

Performance data / dimensions can differ  
Combinations on request

Leistungsdaten / Abmessungen können abweichen  
Kombinationen auf Anfrage

Données de performance / mesures peuvent différer  
Combinaisons sur demande

Dati di performance / misure possono differire  
Combinazioni su richiesta

Datos de rendimiento / dimensiones pueden diferir  
Combinaciones a petición



WWW.BECKER-INTERNATIONAL.COM

Right of modification reserved  
Änderungen vorbehalten  
Sous réserve des modifications  
Sotto riserva di modificazioni  
Derecho a modificaciones reservado  
18.01.2017