

KVX 3.80

Rotary vane vacuum pumps – for x-tra operating hours

- oil-free and air-cooled
- incl. integrated suction filter, vacuum regulating valve and integrated blow off valve

Drehschieber-Vakuumpumpen – für x-tra Betriebsstunden

- trockenlaufend und luftgekühlt
- inkl. integriertem Ansaugfilter, Vakuumregulierventil und integriertem Abblaseventil

Pompes à vide à palettes – pour le heures de travail x-tra

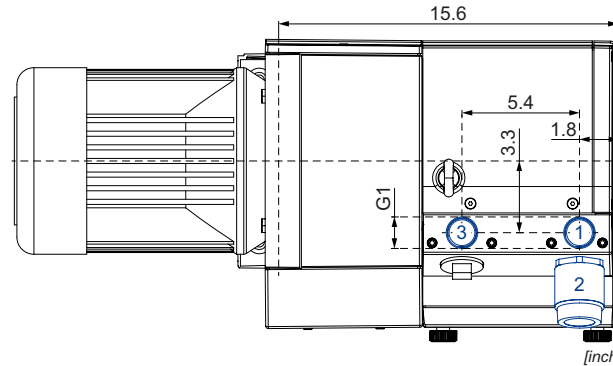
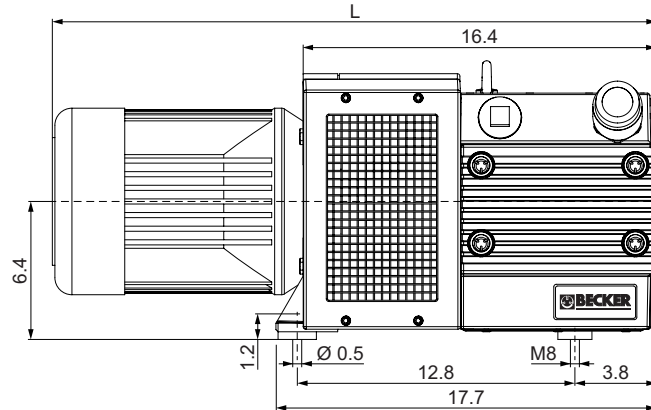
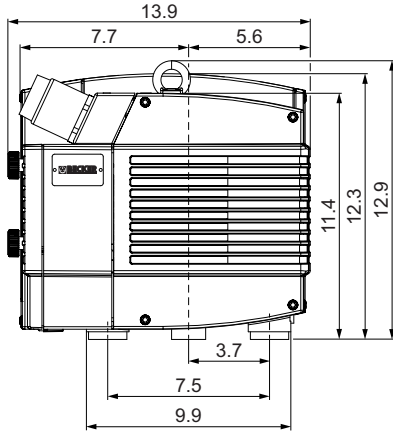
- fonctionnant à sec et refroidies par air
- incl. filtre d'aspiration intégré, soupape de regule vide et soupape d'échappement intégré

Pompe per vuoto a palette – per x-tra ore operative

- funzionanti a secco e raffreddate ad aria
- incl. filtro di aspirazione integrato, valvola regolazione vuoto e valvola di sfianto integrato

Bombas de vacío de paletas – para las horas de funcionamiento x-tra

- sin aceite y refrigerado por aire
- incl. filtro de aspiración integrado, válvula reguladora de vacío y válvula de escape integrado



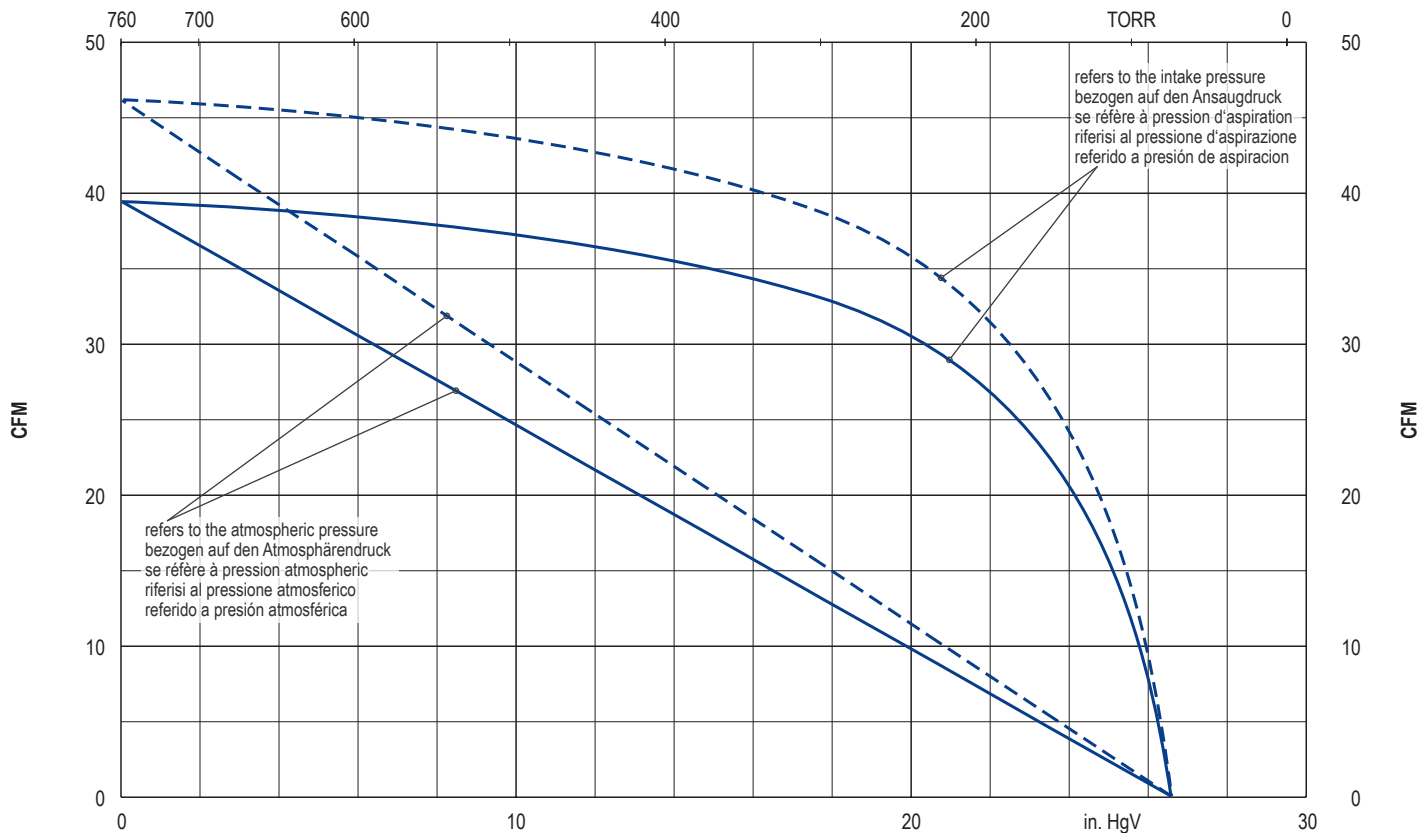
- 1 Vacuum connection
Sauganschluss
Raccord vide
Raccordo aspirazione
Conexión de vacío
- 2 Vacuum regulating valve
Vakuumregulierventil
Soupape de regule vide
Valvola regolazione vuoto
Válvula reguladora de vacío
- 3 KVX 3.80/0-54
Exhaust air connection
Abluftanschluss
Raccord échappement d'air
Raccordo scarico aria
Conexión aire residual

[inch]

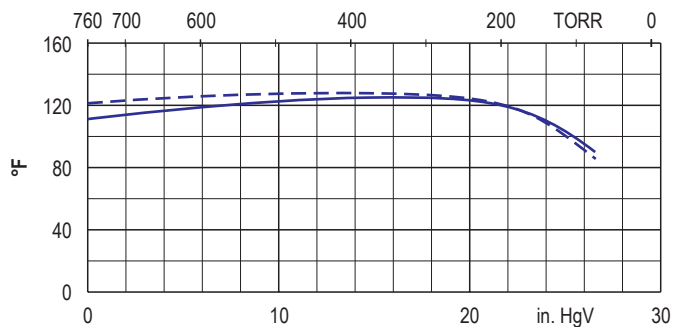
CFM		in. HgV		lbs	dB(A) ¹⁾	
50 Hz	60 Hz	50 Hz	60 Hz		50 Hz	60 Hz
39	46	26.6	26.6	108 + (M)	72	75

(M)	50 Hz				60 Hz				lbs	No	L inch			
	hp	V	rpm	A	hp	V	rpm	A						
3~	3.0	Δ230/Y400	IE3	1440	8.2/4.8	3.5	Δ265/Y460 Δ230/Y400	IE3 –	1735 1705	8.2/4.8 9.0/5.2	63.9	IP55 • ISO F • bimetal	42289422300003RE	27.7
3~	–	–	–	–	–	3.5	YY230/Y460 YY208	IE3 –	1763 1754	9.3/4.64 9.65	81.6	UL (E365362) • CSA IP55 • ISO F • bimetal	42389407300114RE	29.4
3~	3.0	Δ200/Y350	IE3	1470	10.4/6.0	3.5	Δ220/Y380-400 Δ200/Y350	IE3 –	1760 1755	10.0/5.8-5.8 10.2/5.9	81.6	UL (E365362) • CSA • CC (334B) IP55 • ISO F • bimetal	42289453300114RE	29.4
3~	–	–	–	–	–	3.5	Δ 400	IE3	1760	5.3	81.6	UL (E365362) • CSA • CC (334B) IP55 • ISO F • bimetal	42389454300114RE	29.4

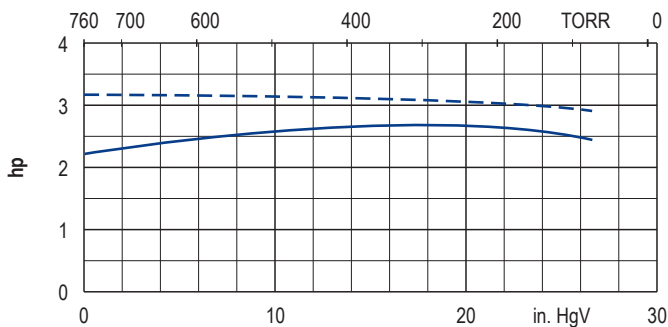
1) DIN EN ISO 3744 (KpA = 3 dB(A)) interval of 39.4 inch, at medium load, both connection sides piped
 DIN EN ISO 3744 (KpA = 3 dB(A)) Abstand von 39.4 inch, bei mittlerer Belastung, beide Seiten abgeleitet
 DIN EN ISO 3744 (KpA = 3 dB(A)) intervalle de 39.4 inch, à régime moyen, avec dérivation des deux côtés
 DIN EN ISO 3744 (KpA = 3 dB(A)) intervallo di 39.4 inch, a medio regime, entrambi i lati derivati
 DIN EN ISO 3744 (KpA = 3 dB(A)) intervalo de 39.4 inch, en media carga, derivados de ambos lados
 ▪ Dimensions in inch
 Maßangaben in inch
 Mesures en inch
 Misure in inch
 Dimensiones en inch



Exhaust air temperature • Ablufttemperatur • Température d'air à l'échappement
Temperatura dell'aria scarica • Temperatura del aire de escape



Motor shaft power • Wellenleistung • Puissance du moteur axe
Potenza del motore albero • Capacidad de eje del motor



— 50 Hz
- - - 60 Hz

• Reference data (atmosphere) • Bezugsdaten (Atmosphäre) • Référence (atmosphère) • Riferimento (atmosfera) • Referencia (atmosférica) • 0 in. HgV, 68°F, ±5 %
• Tolerance • Toleranz • Tolérance • Tolleranza • Tolerancia

Variants/Accessories

- Exhaust air connection
- External suction filter
- Sound proof box SH 13
- Standard pump (KVT 3.80)

Performance data / dimensions can differ
Combinations on request

Varianten/Zubehör

- Abluftanschluss
- Externer Ansaugfilter
- Schallhaube SH 13
- Standardpumpe (KVT 3.80)

Leistungsdaten / Abmessungen können abweichen
Kombinationen auf Anfrage

Variantes/Accessoires

- Raccord échappement d'air
- Filtre d'aspiration externe
- Caisse d'insonorisation SH 13
- Pompe standard (KVT 3.80)

Données de performance / mesures peuvent différer
Combinaisons sur demande

Varianti/Accessori

- Raccordo scarico aria
- Filtro di aspirazione esterno
- Casse insonorizzanti SH 13
- Pompa standard (KVT 3.80)

Dati di performance / misure possono differire
Combinazioni su richiesta

Variantes/Accesorios

- Conexión aire residual
- Filtro de aspiración externo
- Caja a prueba de sonido SH 13
- Bomba estándar (KVT 3.80)

Datos de rendimiento / dimensiones pueden diferir
Combinaciones a petición

