

## KVX 3.80

**Rotary vane vacuum pumps – for x-tra operating hours**

- oil-free and air-cooled
- incl. integrated suction filter, vacuum regulating valve and integrated blow off valve

**Drehschieber-Vakuumpumpen – für x-tra Betriebsstunden**

- trockenlaufend und luftgekühlt
- inkl. integriertem Ansaugfilter, Vakuumregulierventil und integriertem Abblaseventil

**Pompes à vide à palettes – pour le heures de travail x-tra**

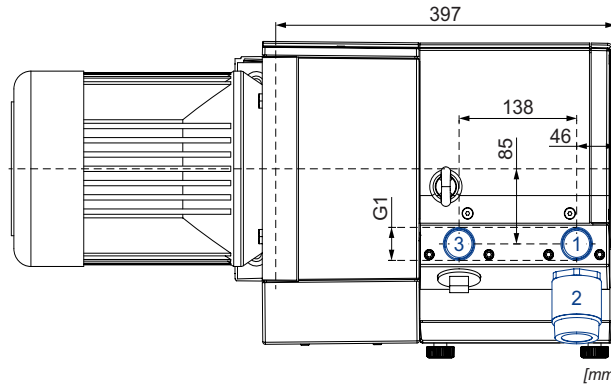
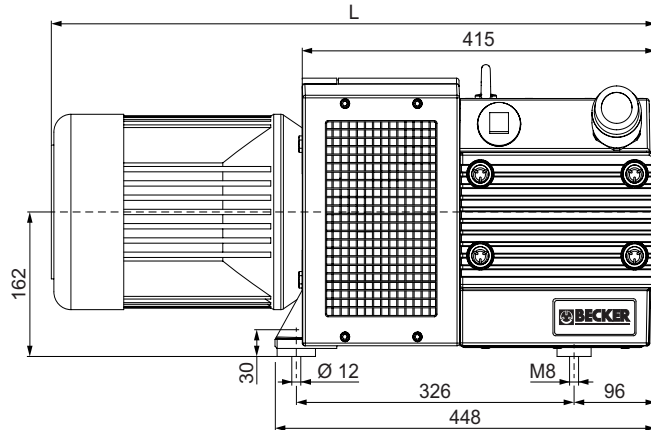
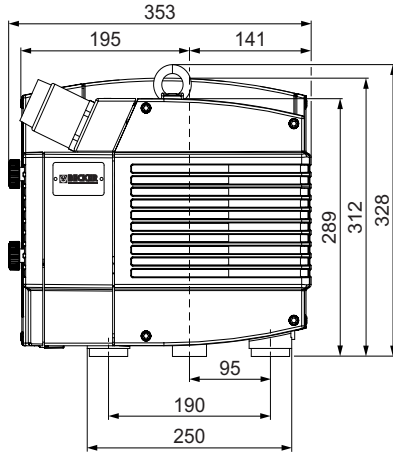
- fonctionnant à sec et refroidies par air
- incl. filtre d'aspiration intégré, soupape de régulation vide et soupape d'échappement intégré

**Pompe per vuoto a palette – per x-tra ore operative**

- funzionanti a secco e raffreddate ad aria
- incl. filtro di aspirazione integrato, valvola regolazione vuoto e valvola di sfogo integrato

**Bombas de vacío de paletas – para las horas de funcionamiento x-tra**

- sin aceite y refrigerado por aire
- incl. filtro de aspiración integrado, válvula reguladora de vacío y válvula de escape integrado



- 1 Vacuum connection  
Sauganschluss  
Raccord vide  
Raccordo aspirazione  
Conexión de vacío
- 2 Vacuum regulating valve  
Vakuumregulierventil  
Soupape de régulation vide  
Valvola regolazione vuoto  
Válvula reguladora de vacío
- 3 **KVX 3.80/0-54**  
Exhaust air connection  
Abluftanschluss  
Raccord échappement d'air  
Raccordo scarico aria  
Conexión aire residual

[mm]

m <sup>3</sup> /h		mbar abs.		kg	dB(A) <sup>1)</sup>	
50 Hz	60 Hz	50 Hz	60 Hz		50 Hz	60 Hz
67	78.5	100	100	49 + (M)	72	75

(M)	50 Hz				60 Hz				kg	No	L mm	
	kW	V	min <sup>-1</sup>	A	kW	V	min <sup>-1</sup>	A				
3~	2.2	Δ230/Y400	IE3 1440	8.2/4.8	2.6	Δ265/Y460 Δ230/Y400	IE3 1735 – 1705	8.2/4.8 9.0/5.2	29	IP55 • ISO F • bimetal	42289422300003RE	704
3~	–	–	–	–	2.6	YY230/Y460 YY208	IE3 1763 – 1754	9.3/4.64 9.65	37	UL (E365362) • CSA IP55 • ISO F • bimetal	42389407300114RE	747
3~	2.2	Δ200/Y350	IE3 1470	10.4/6.0	2.6	Δ220/Y380-400 Δ200/Y350	IE3 1760 – 1755	10.0/5.8-5.8 10.2/5.9	37	UL (E365362) • CSA • CC (334B) IP55 • ISO F • bimetal	42289453300114RE	747
3~	–	–	–	–	2.6	Δ 400	IE3 1760	5.3	37	UL (E365362) • CSA • CC (334B) IP55 • ISO F • bimetal	42389454300114RE	747

1) DIN EN ISO 3744 (KpA = 3 dB(A))  
interval of 1 m, at medium load, both  
connection sides piped

DIN EN ISO 3744 (KpA = 3 dB(A))  
Abstand von 1 m, bei mittlerer  
Belastung, beide Seiten abgeleitet

DIN EN ISO 3744 (KpA = 3 dB(A))  
intervalle de 1 m, à régime moyen,  
avec dérivation des deux côtés

DIN EN ISO 3744 (KpA = 3 dB(A))  
intervallo di 1 m, a medio regime,  
entrambi i lati derivati

DIN EN ISO 3744 (KpA = 3 dB(A))  
intervalo de 1 m, en media carga,  
derivados de ambos lados

• Dimensions in mm

Maßangaben in mm

Mesures en mm

Misure in mm

Dimensiones en mm

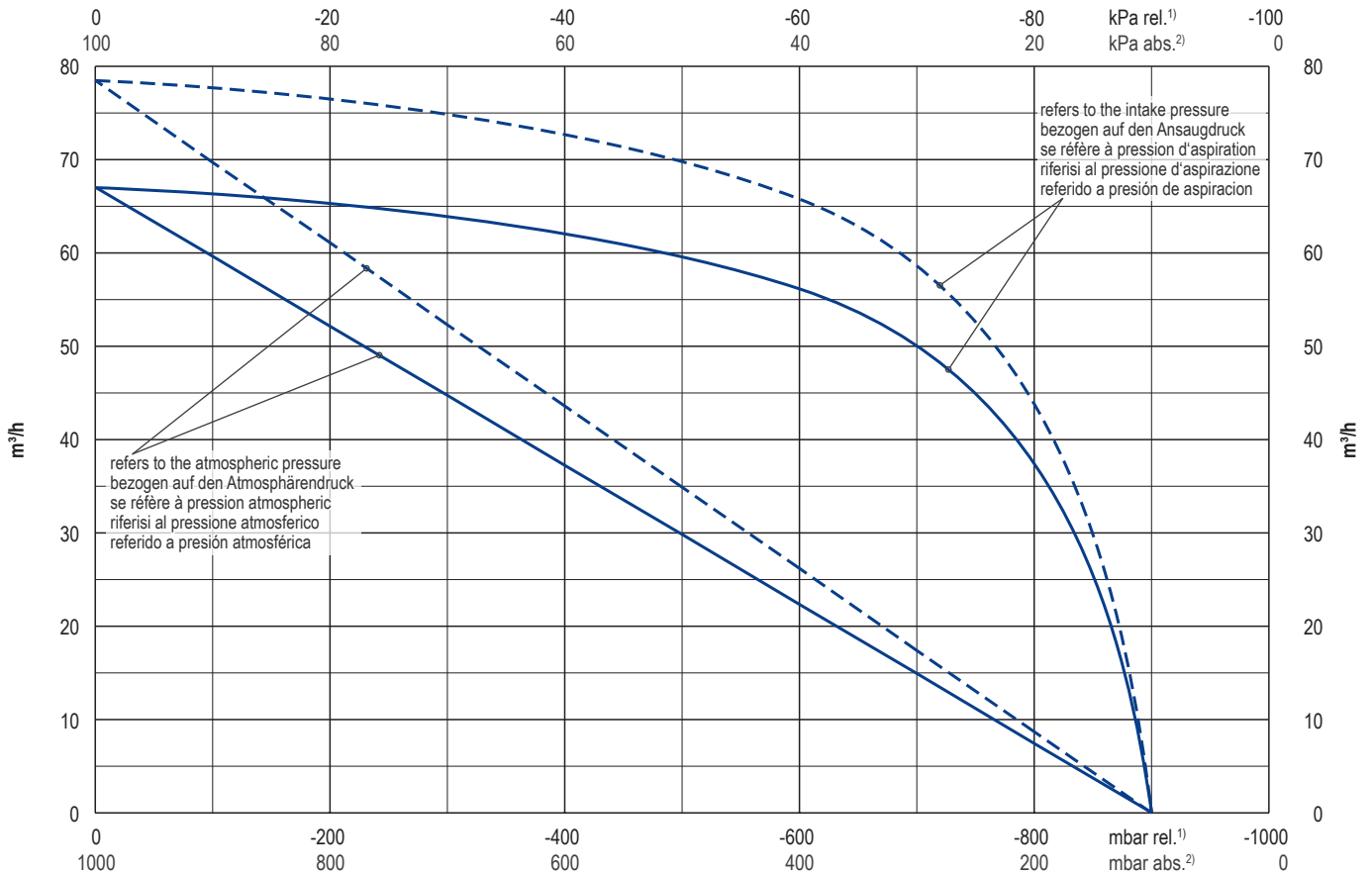


WWW.BECKER-INTERNATIONAL.COM

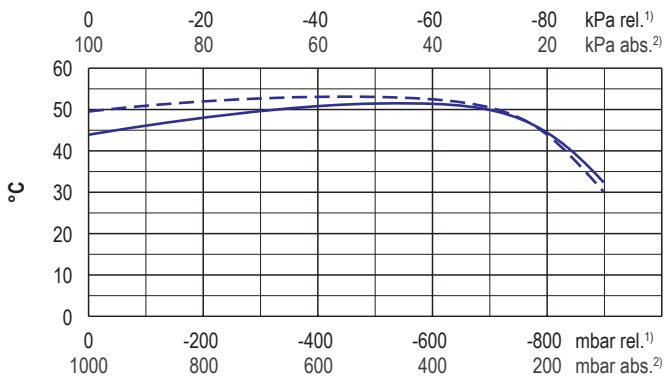
Right of modification reserved  
Änderungen vorbehalten  
Sous réserve des modifications  
Sotto riserva di modificazioni  
Derecho a modificaciones reservado

08.03.2019

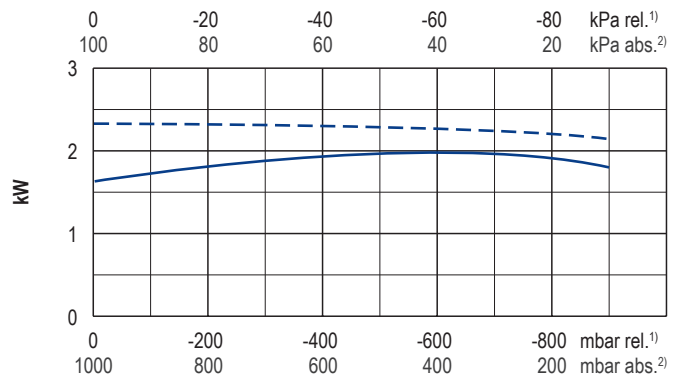
Suction air rate • Saugluftmenge • Débit d'air aspiré • Volume d'aria aspirata • Volumen de aire aspirado



Exhaust air temperature • Ablufttemperatur • Température d'air à l'échappement  
Temperatura dell'aria scarica • Temperatura del aire de escape



Motor shaft power • Wellenleistung • Puissance du moteur axe  
Potenza del motore albero • Capacidad de eje del motor



— 50 Hz  
- - - 60 Hz

1) relative relativ relativ relativo relativa  
2) absolute absolut absolu assoluto assoluta

• Reference data Bezugsdaten Référence Riferimento Referencia 1000 mbar, 20°C  
(atmosphere) (Atmosphäre) (atmosphère) (atmosfera) (atmosférica) ±5 %  
• Tolerance Toleranz Tolérance Tolleranza Tolerancia

Variants/Accessories

- Exhaust air connection
- External suction filter
- Sound proof box SH 13
- Standard pump (KVT 3.80)

Performance data / dimensions can differ  
Combinations on request

Varianten/Zubehör

- Abluftanschluss
- Externer Ansaugfilter
- Schallhaube SH 13
- Standardpumpe (KVT 3.80)

Leistungsdaten / Abmessungen können abweichen  
Kombinationen auf Anfrage

Variantes/Accessoires

- Raccord échappement d'air
- Filtre d'aspiration externe
- Caisse d'insonorisation SH 13
- Pompe standard (KVT 3.80)

Données de performance / mesures peuvent différer  
Combinaisons sur demande

Varianti/Accessori

- Raccordo scarico aria
- Filtro di aspirazione esterno
- Casse insonorizzanti SH 13
- Pompa standard (KVT 3.80)

Dati di performance / misure possono differire  
Combinazioni su richiesta

Variantes/Acesorios

- Conexión aire residual
- Filtro de aspiración externo
- Caja a prueba de sonido SH 13
- Bomba estándar (KVT 3.80)

Datos de rendimiento / dimensiones pueden diferir  
Combinaciones a petición



WWW.BECKER-INTERNATIONAL.COM

Right of modification reserved /  
Änderungen vorbehalten  
Sous réserve des modifications  
Sotto riserva di modificazioni  
Derecho a modificaciones reservado 08.03.2019