

## KVT 3.60

### Rotary vane vacuum pumps

- oil-free and air-cooled
- incl. integrated suction filter, vacuum regulating valve and integrated blow off valve

### Drehschieber-Vakuumpumpen

- trockenlaufend und luftgekühlt
- inkl. integriertem Ansaugfilter, Vakuumregulierventil und integriertem Abblaseventil

### Pompes à vide à palettes

- fonctionnant à sec et refroidies par air
- incl. filtre d'aspiration intégré, soupape de régulation vide et soupape d'échappement intégré

### Pompe per vuoto a palette

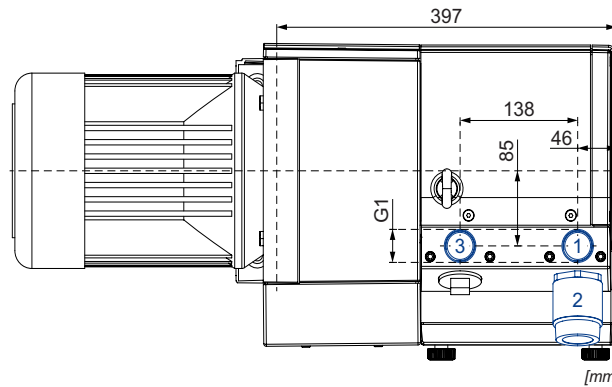
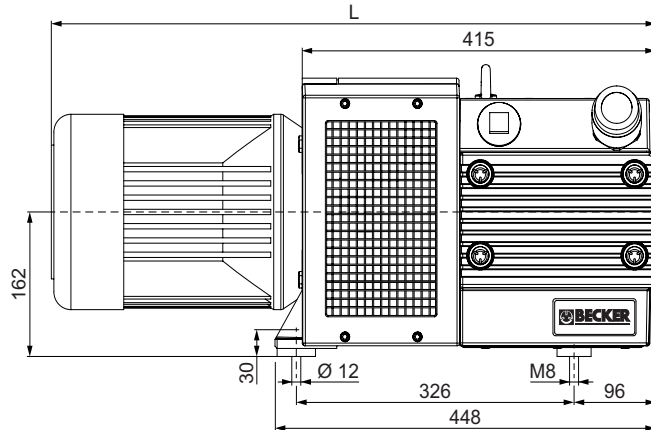
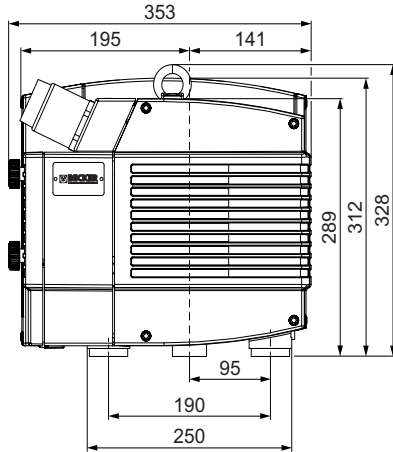
- funzionanti a secco e raffreddate ad aria
- incl. filtro di aspirazione integrato, valvola regolazione vuoto e valvola di sfianto integrato

### Bombas de vacío de paletas

- sin aceite y refrigerado por aire
- incl. filtro de aspiración integrado, válvula reguladora de vacío y válvula de escape integrado



fig.: KVT 3.80



- 1 Vacuum connection  
Sauganschluss  
Raccord vide  
Raccordo aspirazione  
Conexión de vacío
- 2 Vacuum regulating valve  
Vakuumregulierventil  
Soupape de régulation vide  
Valvola regolazione vuoto  
Válvula reguladora de vacío
- 3 KVT 3.60/0-54  
Exhaust air connection  
Abluftanschluss  
Raccord échappement d'air  
Raccordo scarico aria  
Conexión aire residual

[mm]

| m <sup>3</sup> /h |       | mbar abs. |       | kg       | dB(A) <sup>1)</sup> |       |
|-------------------|-------|-----------|-------|----------|---------------------|-------|
| 50 Hz             | 60 Hz | 50 Hz     | 60 Hz |          | 50 Hz               | 60 Hz |
| 55                | 66    | 100       | 100   | 47 + (M) | 71                  | 73    |

| (M) | 50 Hz |           |                   |      | 60 Hz    |     |                            |     | kg                |                          | No | L<br>mm  |                  |     |
|-----|-------|-----------|-------------------|------|----------|-----|----------------------------|-----|-------------------|--------------------------|----|--|------------------|-----|
|     | kW    | V         | min <sup>-1</sup> | A    | kW       | V   | min <sup>-1</sup>          | A   |                   |                          |    |  |                  |     |
| 3~  | 2.2   | Δ230/Y400 | IE3               | 1440 | 8.2/4.8  | 2.6 | Δ265/Y460<br>Δ230/Y400     | IE3 | 1735<br>–<br>1705 | 8.2/4.8<br>9.0/5.2       | 29 | IP55 • ISO F • bimetal                                   | 42289422300003RE | 704 |
| 3~  | –     | –         | –                 | –    | –        | 2.6 | YY230/Y460<br>YY208        | IE3 | 1763<br>–<br>1754 | 9.3/4.64<br>9.65         | 37 | UL (E365362) • CSA<br>IP55 • ISO F • bimetal             | 42389407300114RE | 747 |
| 3~  | 2.2   | Δ200/Y350 | IE3               | 1470 | 10.4/6.0 | 2.6 | Δ220/Y380-400<br>Δ200/Y350 | IE3 | 1760<br>–<br>1755 | 10.0/5.8-5.8<br>10.2/5.9 | 37 | UL (E365362) • CSA • CC (334B)<br>IP55 • ISO F • bimetal | 42289453300114RE | 747 |
| 3~  | –     | –         | –                 | –    | –        | 2.6 | Δ 400                      | IE3 | 1760              | 5.3                      | 37 | UL (E365362) • CSA • CC (334B)<br>IP55 • ISO F • bimetal | 42389454300114RE | 747 |

- 1) DIN EN ISO 3744 (KpA = 3 dB(A)) interval of 1 m, at medium load, both connection sides piped  
 DIN EN ISO 3744 (KpA = 3 dB(A)) Abstand von 1 m, bei mittlerer Belastung, beide Seiten abgeleitet  
 DIN EN ISO 3744 (KpA = 3 dB(A)) intervalle de 1 m, à régime moyen, avec dérivation des deux côtés  
 DIN EN ISO 3744 (KpA = 3 dB(A)) intervallo di 1 m, a medio regime, entrambi i lati derivati  
 DIN EN ISO 3744 (KpA = 3 dB(A)) intervalo de 1 m, en media carga, derivados de ambos lados

• Dimensions in mm

Maßangaben in mm

Mesures en mm

Misure in mm

Dimensiones en mm

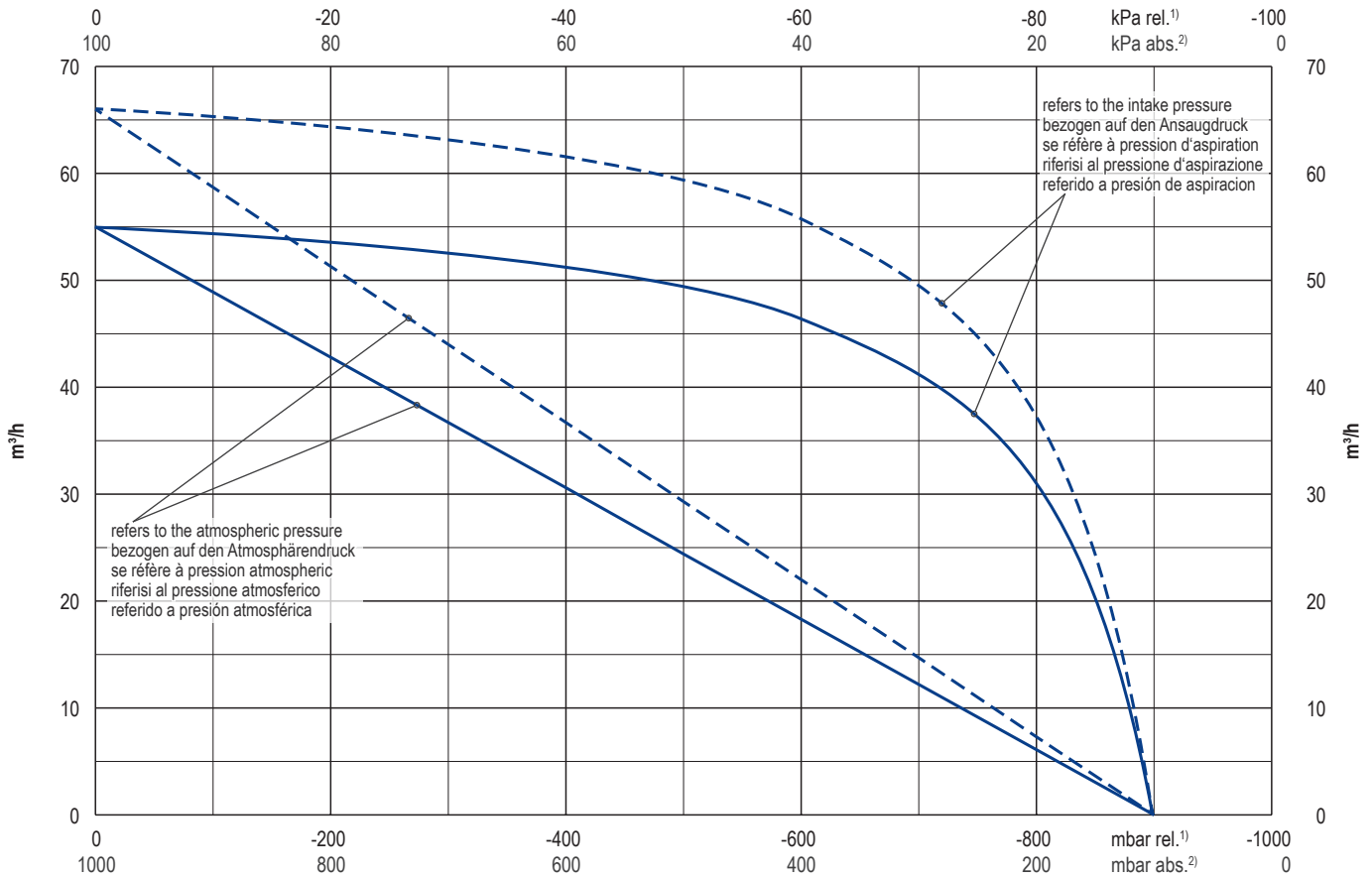


WWW.BECKER-INTERNATIONAL.COM

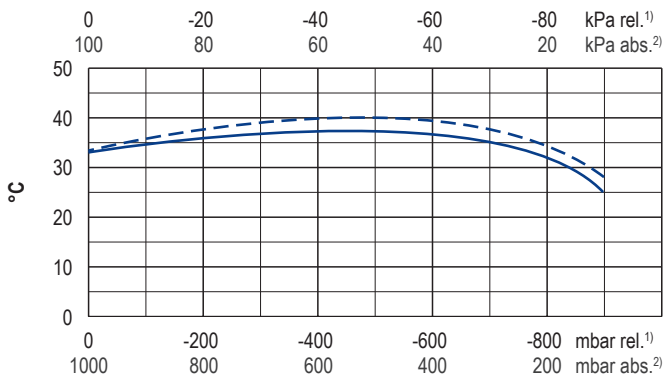
Right of modification reserved  
 Änderungen vorbehalten  
 Sous réserve des modifications  
 Sotto riserva di modificazioni  
 Derecho a modificaciones reservado

08.03.2019

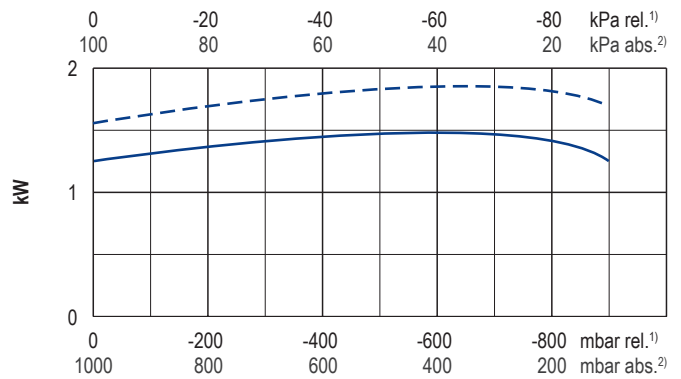
Suction air rate • Saugluftmenge • Débit d'air aspiré • Volume d'aria aspirata • Volumen de aire aspirado



Exhaust air temperature • Ablufttemperatur • Température d'air à l'échappement  
Temperatura dell'aria scarica • Temperatura del aire de escape



Motor shaft power • Wellenleistung • Puissance du moteur axe  
Potenza del motore albero • Capacidad de eje del motor



— 50 Hz  
- - - 60 Hz

1) relative relativ relatif relativo relativa  
2) absolute absolut absolu assoluto assoluta

▪ Reference data (atmosphere) Bezugsdaten (Atmosphäre) Référence (atmosphère) Riferimento (atmosfera) Referencia (atmosférica) 1000 mbar, 20°C  
▪ Tolerance Toleranz Tolérance Tolleranza Tolerancia ± 5%

Variants/Accessories

- Increased corrosion protection
- Exhaust air connection
- External suction filter
- Sound proof box SH 13

Varianten/Zubehör

- Erhöhter Korrosionsschutz
- Abluftanschluss
- Externer Ansaugfilter
- Schallhaube SH 13

Variantes/Accessoires

- Protection accrue contre la corrosion
- Raccord échappement d'air
- Filtre d'aspiration externe
- Caisse d'insonorisation SH 13

Varianti/Accessori

- Maggiore protezione anti-corrosione
- Raccordo scarico aria
- Filtro di aspirazione esterno
- Casse insonorizzanti SH 13

Variantes/Accesorios

- Aumento de protección contra la corrosión
- Conexión aire residual
- Filtro de aspiración externo
- Caja a prueba de sonido SH 13



KVX 3.60 for x-tra operating hours.

KVX 3.60 für x-tra Betriebsstunden.

KVX 3.60 pour les heures de travail x-tra.

KVX 3.60 per x-tra ore operative.

KVX 3.60 para las horas de funcionamiento x-tra.

Performance data / dimensions can differ  
Combinations on request

Leistungsdaten / Abmessungen können abweichen  
Kombinationen auf Anfrage

Données de performance / mesures peuvent différer  
Combinaisons sur demande

Dati di performance / misure possono differire  
Combinazioni su richiesta

Datos de rendimiento / dimensiones pueden diferir  
Combinaciones a petición



WWW.BECKER-INTERNATIONAL.COM

Right of modification reserved / Änderungen vorbehalten / Sous réserve des modifications / Sotto riserva di modificazioni / Derecho a modificaciones reservado 08.03.2019