

RV 2.1944/10

Radial vacuum pumps

- air-cooled
- with VARI AIR frequency inverter VAU11-22/3 or VAU7.5/3

Radial-Vakuumpumpen

- luftgekühlt
- mit VARI AIR Frequenzumformer VAU11-22/3 oder VAU7.5/3

Pompes à vide radiales

- refroidies par air
- avec VARI AIR convertisseur de fréquence VAU11-22/3 ou VAU7.5/3

Aspiratori radiali

- raffreddate ad aria
- con VARI AIR convertitore di frequenza (inverter) VAU11-22/3 o VAU7.5/3

Aspirador radial

- refrigerado por aire
- con VARI AIR variador de frecuencia VAU11-22/3 o VAU7.5/3

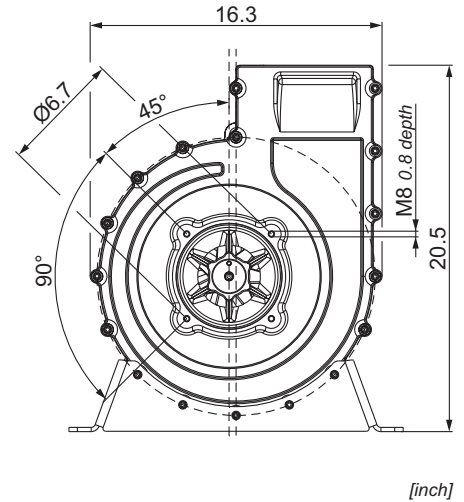
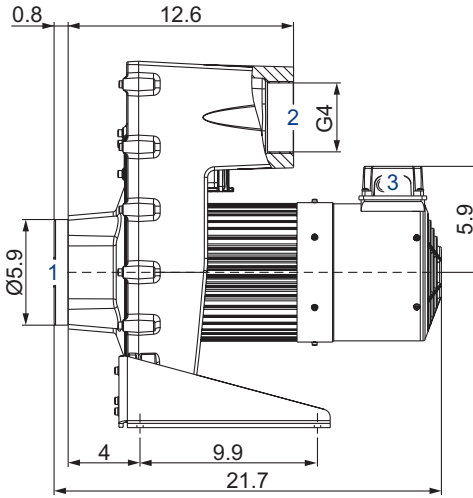
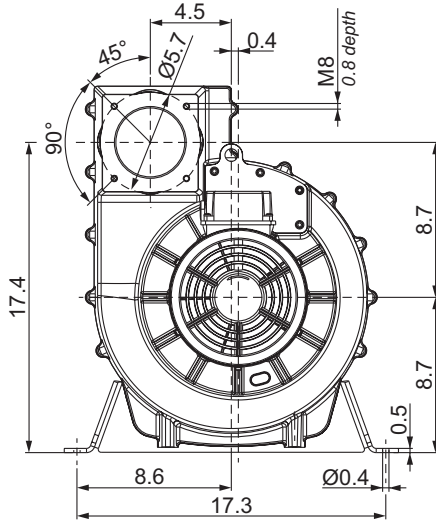
VARI AIR
UNIT



VAU11-22/3
VAU7.5/3



RV 2.1944/10



[inch]

- | | | | |
|---|--|---|----------------------|
| 1 Vacuum connection
Sauganschluss
Raccord vide
Raccordo aspirazione
Conexión de vacío | 2 Pressure connection
Druckanschluss
Raccord pression
Raccordo pressione
Conexión de presión | 3 Pin assignment (motor cooler)
Pinbelegung (Motorlüfter)
Brochage (ventilateur moteur)
Assegnazione dei pin (ventilador del motore)
Asignación de pines (ventilador del motor) | 1~ Δ
3~ Δ
3~ Y |
|---|--|---|----------------------|

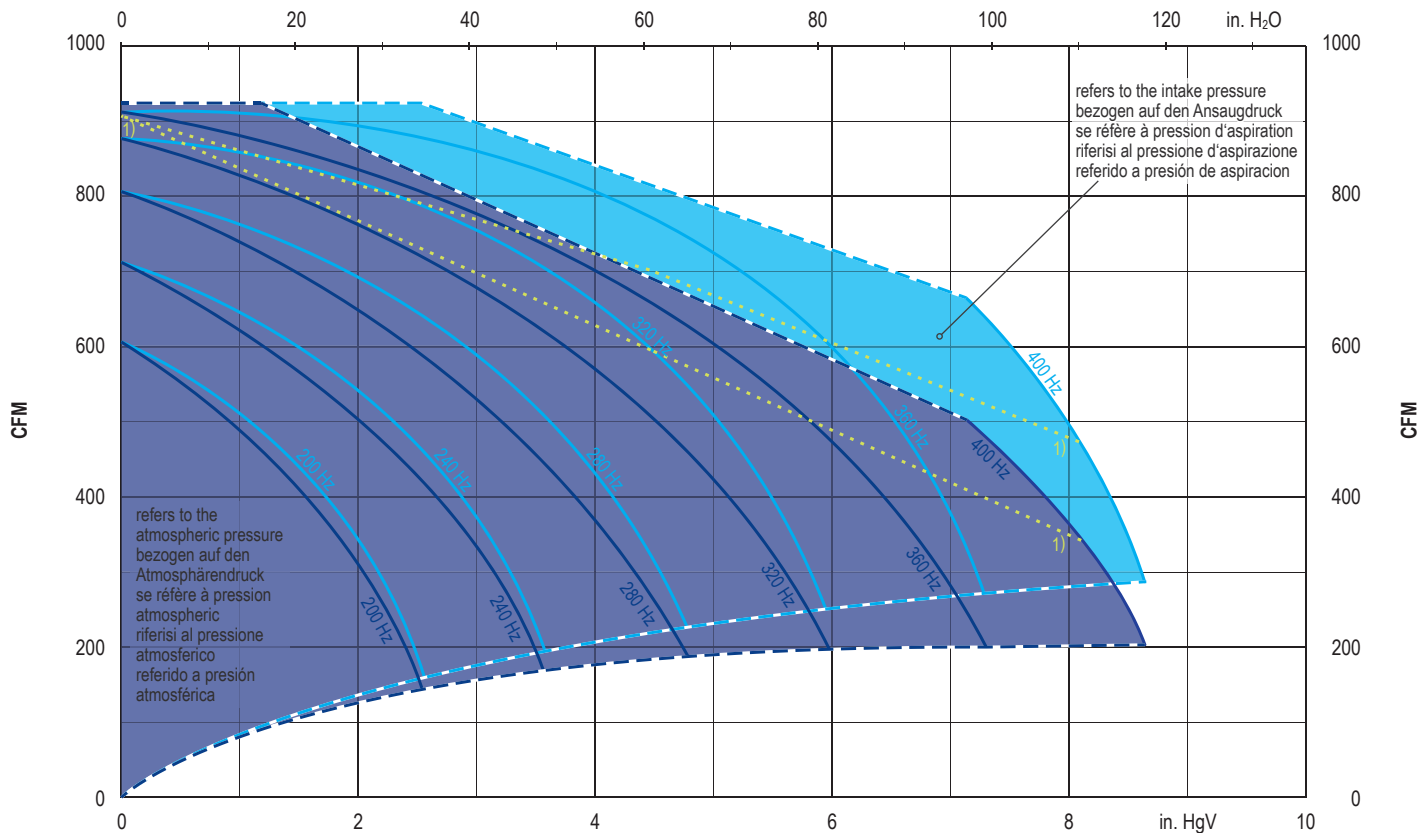
CFM max. (VAU11-22/3) ¹⁾	in. H ₂ O max. (VAU11-22/3) ¹⁾	in. HgV max. (VAU11-22/3) ¹⁾	Hz	lbs	dB(A) ²⁾ (350 Hz / 72.4 in. H ₂ O)
923	116.6	8.7	≤ 400	132.3	75

				L	B	H	lbs
VAU11-22/3	14.8 - 29.5 hp • 400 - 480 V ±10% • 50/60 Hz	max. 32 A (type T fuse)	16.3	11.6	9.1	46.3	
VAU7.5/3	10.1 hp • 400 - 480 V ±10% • 50/60 Hz	max. 20 A (type T fuse)	12.1	8.8	7.1	19.2	

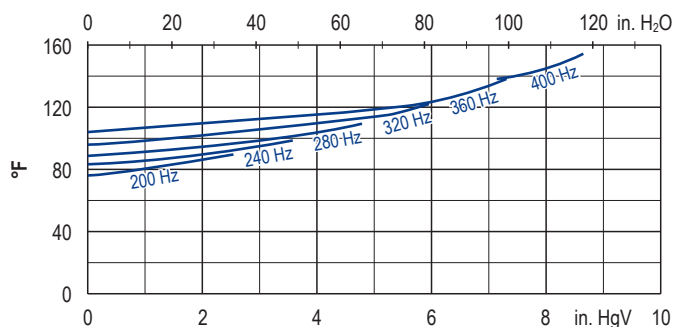
<p>3)</p> <p>VAU11-22/3 VAU7.5/3</p>	<p>Wall mount for Wandhalterung für Fixation murale pour Staffa di supporto a parete per Soporte de pared para</p> <p>VAU11-22/3</p>	<p>Wall mount for Wandhalterung für Fixation murale pour Staffa di supporto a parete per Soporte de pared para</p> <p>VAU7.5/3</p>
--	--	--

- | | | | | |
|---|--|--|--|---|
| 1) Limitation for operation with VAU 7.5/3 frequency inverter → see characteristic field | Begrenzung für den Betrieb mit VAU 7.5/3 Frequenzumformer → siehe Kennfeld | Limitation pour le fonctionnement avec VAU 7.5/3 convertisseur de fréquence → voir le champ caractéristique | Limitazione per il funzionamento con VAU 7.5/3 inverter → vedi caratteristica di campo | Limitación para el funcionamiento con VAU 7.5/3 variador de frecuencia → ver campo característica |
| 2) DIN EN ISO 3744 (KpA = 3 dB(A)) interval of 39.4 inch, at medium load, both connection sides piped | DIN EN ISO 3744 (KpA = 3 dB(A)) Abstand von 39.4 inch, bei mittlerer Belastung, beide Seiten abgeleitet | DIN EN ISO 3744 (KpA = 3 dB(A)) intervalle de 39.4 inch, à régime moyen, avec dérivation des deux côtés | DIN EN ISO 3744 (KpA = 3 dB(A)) intervallo di 39.4 inch, a medio regime, entrambi i lati derivati | DIN EN ISO 3744 (KpA = 3 dB(A)) intervalo de 39.4 inch, en media carga, derivados de ambos lados |
| 3) Frequency inverter incl. wall mount; cable length between frequency inverter and radial vacuum pump max. 4.0 m | Frequenzumformer inkl. Wandhalterung; Kabellänge zwischen Frequenzumformer und Radial-Vakuumpumpe max. 4.0 m | Convertisseur de fréquence incl. fixation murale; longueur de câble entre convertisseur de fréquence et pompe à vide radiales max. 4.0 m | Inverter incl. staffa di supporto a parete per; lunghezza del cavo tra inverte e aspiratore radiali max. 4.0 m | Variador de frecuencia incl. soporte de pared; la longitud del cable entre variador de frecuencia y aspirador radial max. 4.0 m |
| • Dimensions in inch | Maßangaben in inch | Mesures en inch | Misure in inch | Dimensiones en inch |

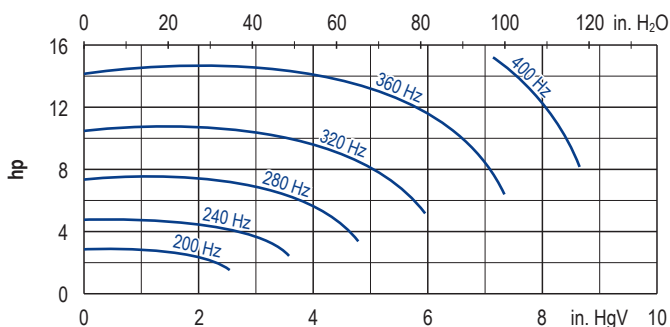
Suction air rate • Saugluftmenge • Débit d'air aspiré • Volume d'aria aspirata • Volumen de aire aspirado



Exhaust air temperature • Ablufttemperatur • Température d'air à l'échappement
Temperatura dell'aria scarica • Temperatura del aire de escape



Motor shaft power • Wellenleistung • Puissance du moteur axe
Potenza del motore albero • Capacidad de eje del motor



- | | | | | | |
|--|--|--|--|---|-----------------|
| 1) Limitation for operation with 7.5 kW frequency inverter | Begrenzung für den Betrieb mit 7.5 kW Frequenzumformer | Limitation pour le fonctionnement avec 7.5 kW convertisseur de fréquence | Limitazione per il funzionamento con 7.5 kW inverter | Limitación para el funcionamiento con 7.5 kW variador de frecuencia | |
| ▪ Reference data (atmosphere) | Bezugsdaten (Atmosphäre) | Référence (atmosphère) | Riferimento (atmosfera) | Referencia (atmosférica) | 0 in. HgV, 68°F |
| ▪ Tolerance | Toleranz | Tolérance | Tolleranza | Tolerancia | ±5% |