

## RV 2.1944/10

### Radial vacuum pumps

- air-cooled
- with VARI AIR frequency inverter VAU11-22/3 or VAU7.5/3

### Radial-Vakuumpumpen

- luftgekühlt
- mit VARI AIR Frequenzumformer VAU11-22/3 oder VAU7.5/3

### Pompes à vide radiales

- refroidies par air
- avec VARI AIR convertisseur de fréquence VAU11-22/3 ou VAU7.5/3

### Aspiratori radiali

- raffreddate ad aria
- con VARI AIR convertitore di frequenza (inverter) VAU11-22/3 o VAU7.5/3

### Aspirador radial

- refrigerado por aire
- con VARI AIR variador de frecuencia VAU11-22/3 o VAU7.5/3

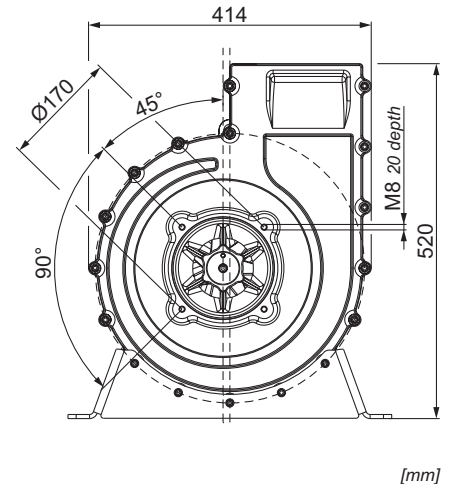
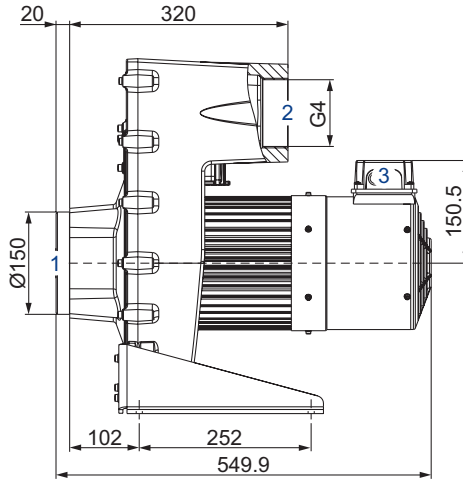
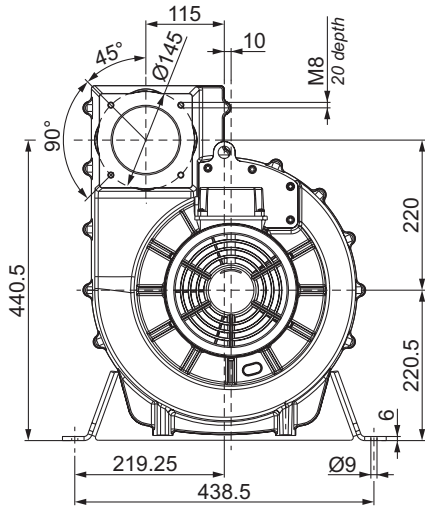
**VARI AIR**  
UNIT



VAU11-22/3  
VAU7.5/3



RV 2.1944/10



[mm]

- |   |  |  |                        |
|---|--|--|------------------------|
| 1 Vacuum connection<br>Sauganschluss<br>Raccord vide<br>Raccordo aspirazione<br>Conexión de vacío | 2 Pressure connection<br>Druckanschluss<br>Raccord pression<br>Raccordo pressione<br>Conexión de presión | 3 Pin assignment (motor cooler)<br>Pinbelegung (Motorlüfter)<br>Brochage (ventilateur moteur)<br>Assegnazione dei pin (ventola del motore)<br>Asignación de pines (ventilador del motor) | 1~ ⊥ Δ<br>3~ Δ<br>3~ Y |
|---|--|--|------------------------|

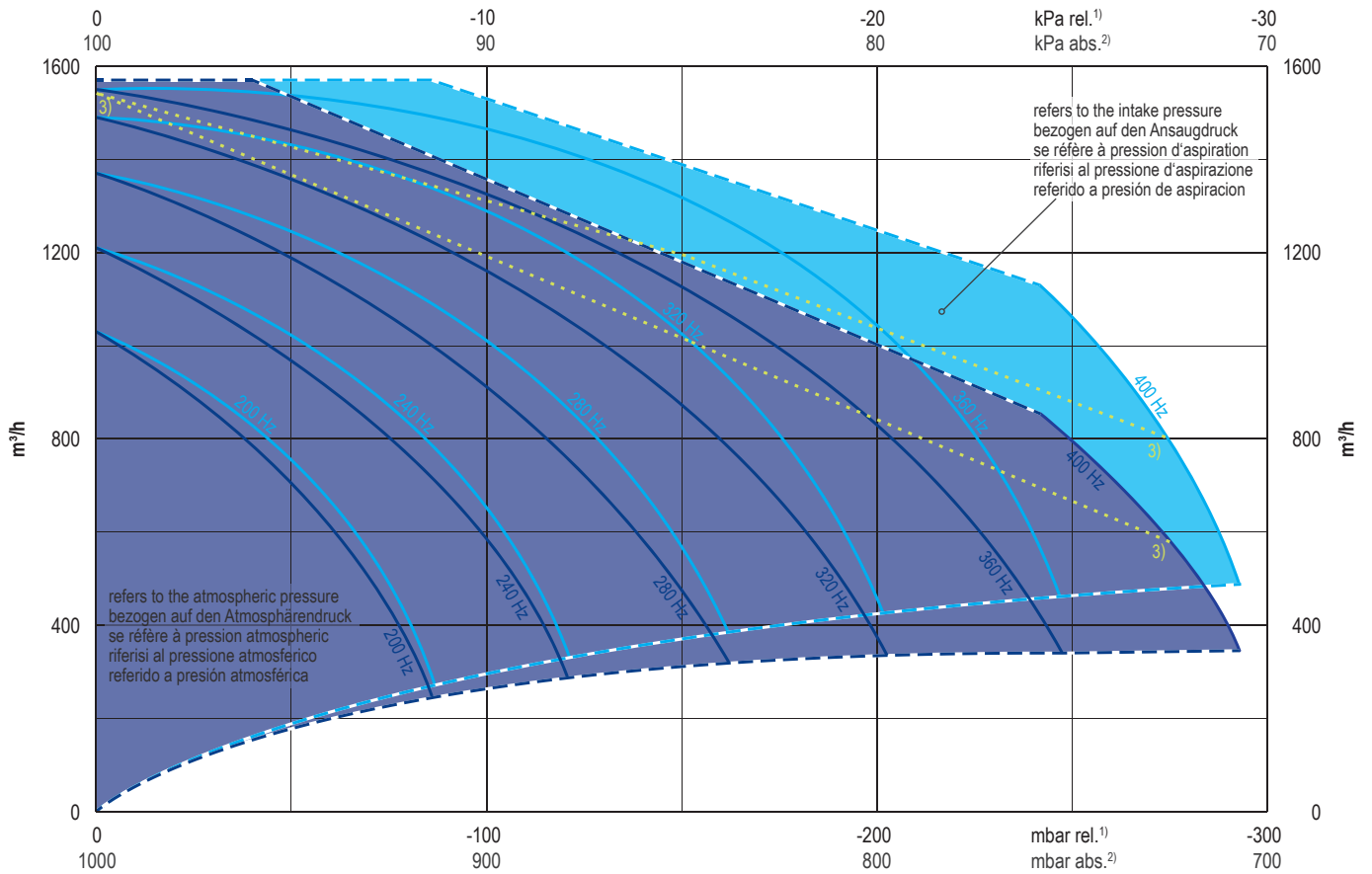
m <sup>3</sup> /h	mbar rel. <sup>1)</sup>	Hz	kg	dB(A) <sup>3)</sup>
max. (VAU11-22/3) <sup>2)</sup>	max. (VAU11-22/3) <sup>2)</sup>			(350 Hz / 180 mbar)
1570	-290	≤ 400	60	75

		mm			kg
		L	B	H	
VAU11-22/3 : 11 - 22 kW • 400 - 480 V ±10% • 50/60 Hz	max. 32 A (type T fuse)	414	294	232	21.0
VAU7.5/3 : 7.5 kW • 400 - 480 V ±10% • 50/60 Hz	max. 20 A (type T fuse)	307	223	181	8.7

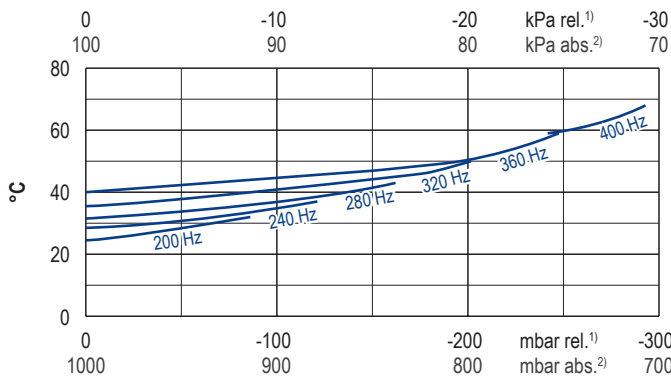
4)	Wall mount for Wandhalterung für Fixation murale pour Staffa di supporto a parete per Soporte de pared para	VAU11-22/3	VAU7.5/3

- |   |  |  |   |   |
|---|--|--|---|---|
| 1) mbar relative  | mbar relativ   | mbar relatif   | mbar relativo   | mbar relativa   |
| 2) Limitation for operation with VAU 7.5/3 frequency inverter → see characteristic field                          | Begrenzung für den Betrieb mit VAU 7.5/3 Frequenzumformer → siehe Kennfeld                                   | Limitation pour le fonctionnement avec VAU 7.5/3 convertisseur de fréquence → voir le champ caractéristique                              | Limitazione per il funzionamento con VAU 7.5/3 inverter → vedi caratteristica di campo                          | Limitación para el funcionamiento con VAU 7.5/3 variador de frecuencia → ver campo característica                               |
| 3) DIN EN ISO 3744 (KpA = 3 dB(A)) interval of 1 m, at medium load, both connection sides piped                   | DIN EN ISO 3744 (KpA = 3 dB(A)) Abstand von 1 m, bei mittlerer Belastung, beide Seiten abgeleitet            | DIN EN ISO 3744 (KpA = 3 dB(A)) intervalle de 1 m, à régime moyen, avec dérivation des deux côtés  | DIN EN ISO 3744 (KpA = 3 dB(A)) intervallo di 1 m, a medio regime, entrambi i lati derivati                     | DIN EN ISO 3744 (KpA = 3 dB(A)) intervalo de 1 m, en media carga, derivados de ambos lados                                      |
| 4) Frequency inverter incl. wall mount; cable length between frequency inverter and radial vacuum pump max. 4.0 m | Frequenzumformer inkl. Wandhalterung; Kabellänge zwischen Frequenzumformer und Radial-Vakuumpumpe max. 4.0 m | Convertisseur de fréquence incl. fixation murale; longueur de câble entre convertisseur de fréquence et pompe à vide radiales max. 4.0 m | Inverter incl. staffa di supporto a parete per; lunghezza del cavo tra inverter e aspiratore radiali max. 4.0 m | Variador de frecuencia incl. soporte de pared; la longitud del cable entre variador de frecuencia y aspirador radial máx. 4.0 m |
| • Dimensions in mm  | Maßangaben in mm   | Mesures en mm  | Misure in mm  | Dimensiones en mm   |

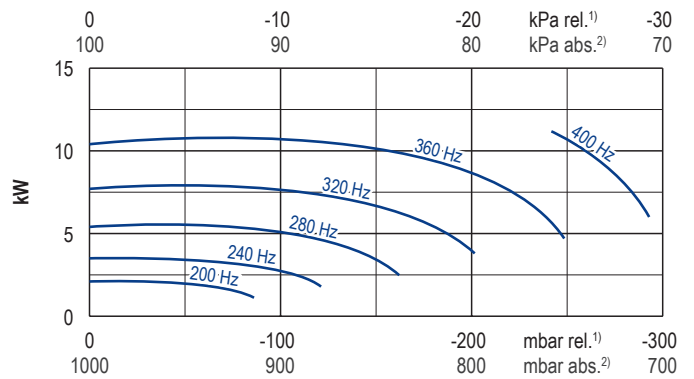
Suction air rate • Saugluftmenge • Débit d'air aspiré • Volume d'aria aspirata • Volumen de aire aspirado



Exhaust air temperature • Ablufttemperatur • Température d'air à l'échappement  
Temperatura dell'aria scarica • Temperatura del aire de escape



Motor shaft power • Wellenleistung • Puissance du moteur axe  
Potenza del motore albero • Capacidad de eje del motor



1) relative	relativ	relatif	relativo	relativa	
2) absolute	absolut	absolu	assoluto	absoluta	
3) Limitation for operation with VAU 7.5/3 (7.5 kW) frequency inverter	Begrenzung für den Betrieb mit VAU 7.5/3 (7.5 kW) Frequenzumformer	Limitation pour le fonctionnement avec VAU 7.5/3 (7.5 kW) convertisseur de fréquence	Limitazione per il funzionamento con VAU 7.5/3 (7.5 kW) inverter	Limitación para el funcionamiento con VAU 7.5/3 (7.5 kW) variador de frecuencia	
▪ Reference data (atmosphere)	Bezugsdaten (Atmosphäre)	Référence (atmosphère)	Riferimento (atmosfera)	Referencia (atmosférica)	1000 mbar, 20°C
▪ Tolerance	Toleranz	Tolérance	Tolleranza	Tolerancia	±5 %