

## VX 4.16

### Rotary vane vacuum pumps – for x-tra operating hours

- oil-free and air-cooled
- incl. integrated suction filter, vacuum regulating valve and blow off valve

### Drehschieber-Vakuumpumpen – für x-tra Betriebsstunden

- trockenlaufend und luftgekühlt
- inkl. integriertem Ansaugfilter, Vakuumregulierventil und Abblaseventil

### Pompes à vide à palettes – pour le heures de travail x-tra

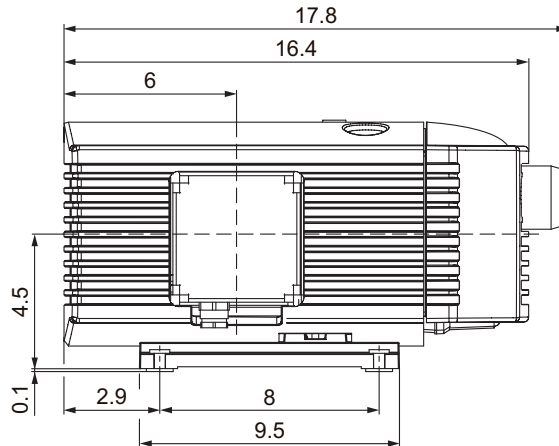
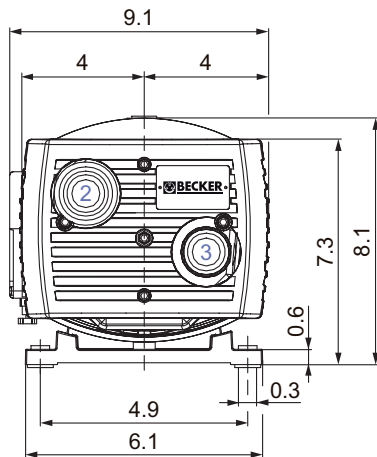
- fonctionnant à sec et refroidies par air
- incl. filtre d'aspiration intégré, soupape de regule vide et soupape d'échappement

### Pompe per vuoto a palette – per x-tra ore operative

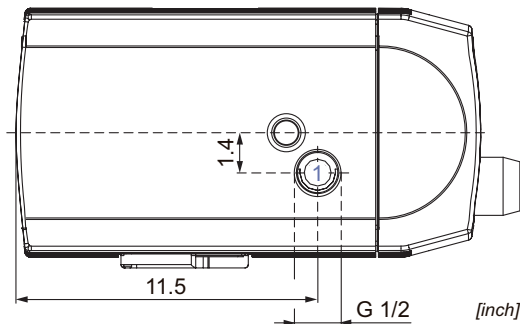
- funzionanti a secco e raffreddate ad aria
- incl. filtro di aspirazione integrato, valvola regolazione vuoto e valvola di sfiato

### Bombas de vacío de paletas – para las horas de funcionamiento x-tra

- sin aceite y refrigerado por aire
- incl. filtro de aspiración integrado, válvula reguladora de vacío y válvula de escape



- 1 Vacuum connection  
Sauganschluss  
Raccord vide  
Raccordo aspirazione  
Conexión de vacío
- 2 Vacuum regulating valve  
Vakuumregulierventil  
Soupape de regule vide  
Valvola regolazione vuoto  
Válvula reguladora de vacío
- 3 Blow-off valve  
Abblaseventil  
Soupape d'échappement  
Valvola di sfiato  
Válvula de escape



CFM		in. HgV		lbs		dB(A)/39.4inch <sup>1)</sup>	
50 Hz	60 Hz	50 Hz	60 Hz	50 Hz	60 Hz	50 Hz	60 Hz
9.4	11.2	27	27	49.6		61	64

M	50 Hz				60 Hz				IP54 • ISO F • ...	№	№ VX 4.16
	hp	V	rpm	A	hp	V	rpm	A			
3~	0.7	175-260/300-450	1420	3.8/2.2	0.9	202-300/350-520	1700	3.9/2.25		41414453274	G013533
1~	0.7	230 ±10%	1360	4.6	0.9	230 ±10%	1600	5.2	... 20 µF / 450 V	41424427274	G013534

1) DIN EN ISO 3744 (KpA = 3 dB(A))  
interval of 39.4inch, at medium load,  
both connection sides piped

DIN EN ISO 3744 (KpA = 3 dB(A))  
Abstand von 39.4inch, bei mittlerer  
Belastung, beide Seiten abgeleitet

DIN EN ISO 3744 (KpA = 3 dB(A))  
intervalle de 39.4inch, à régime moyen,  
avec dérivation des deux côtés

DIN EN ISO 3744 (KpA = 3 dB(A))  
intervallo di 39.4inch, a medio regime,  
entrambi i lati derivati

DIN EN ISO 3744 (KpA = 3 dB(A))  
intervalo de 39.4inch, en media carga,  
derivados de ambos lados

• Dimensions in inch

Maßangaben in inch

Mesures en inch

Misure in inch

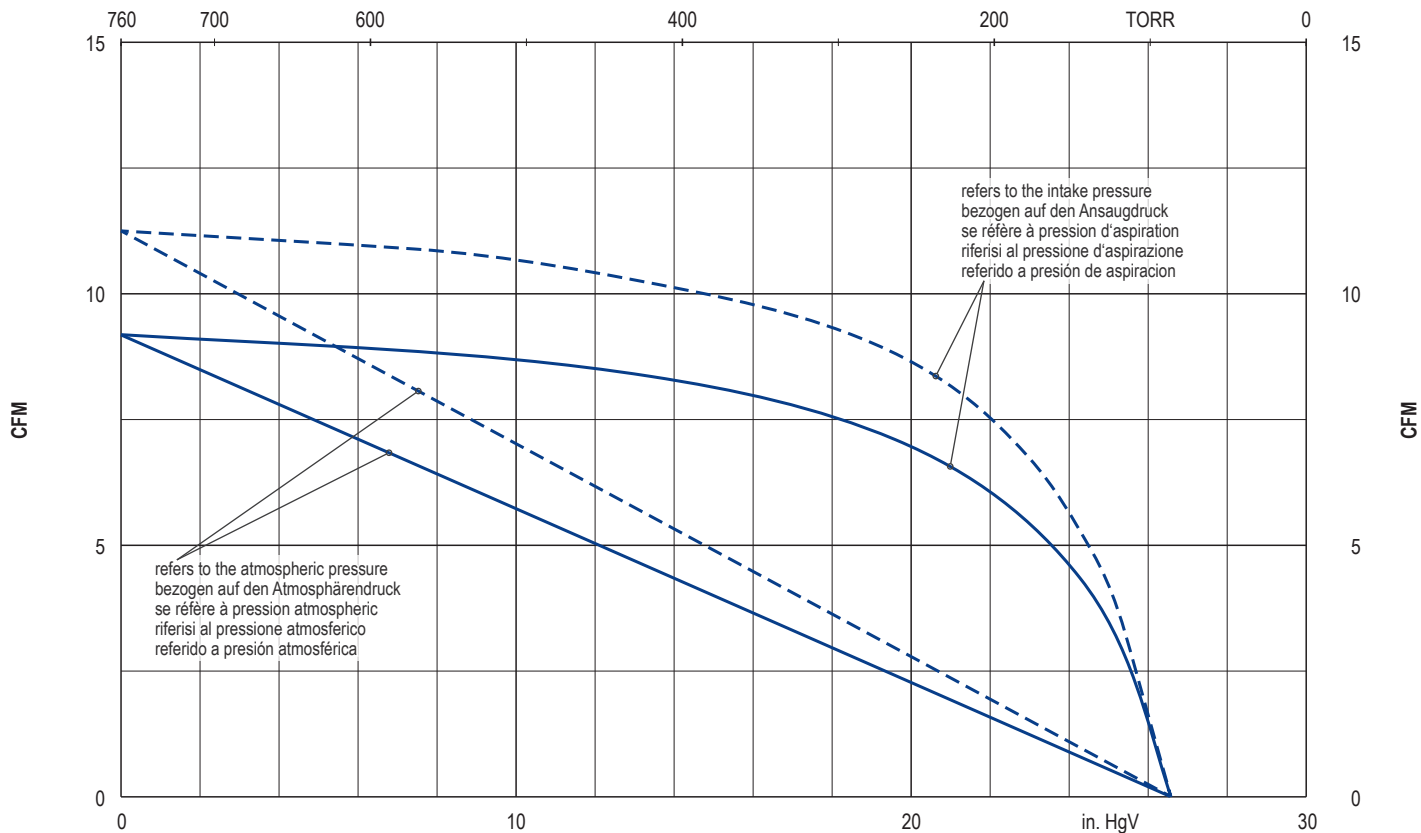
Dimensiones en inch



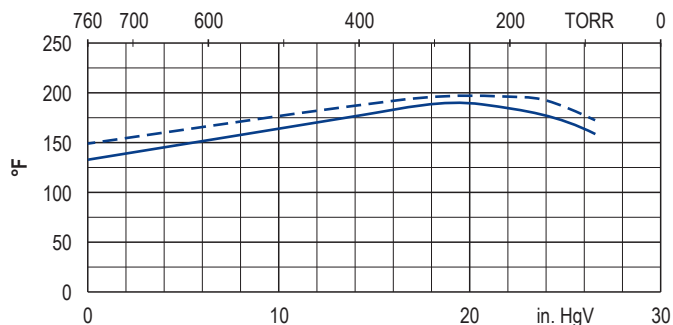
WWW.BECKER-INTERNATIONAL.COM

Right of modification reserved  
Änderungen vorbehalten  
Sous réserve des modifications  
Sotto riserva di modificazioni  
Derecho a modificaciones reservado

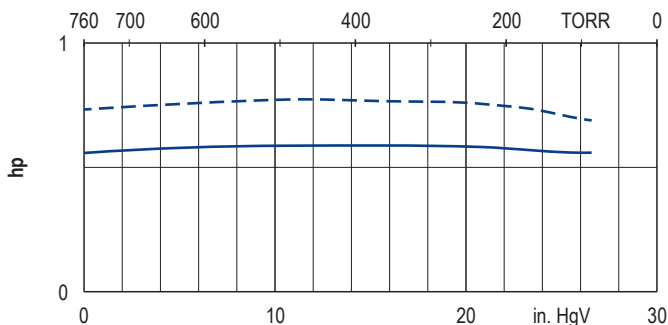
11.07.2017



Exhaust air temperature • Ablufttemperatur • Température d'air à l'échappement  
Temperatura dell'aria scarica • Temperatura del aire de escape



Motor shaft power • Wellenleistung • Puissance du moteur axe  
Potenza del motore albero • Capacidad de eje del motor



— 50 Hz  
- - 60 Hz

▪ Reference data (atmosphere) ▪ Tolerance  
Bezugsdaten (Atmosphäre) Toleranz  
Référéncé (atmosphère) Tolérance  
Riferimento (atmosfera) Tolleranza  
Referencia (atmosférica) Tolerancia  
0 in. HgV, 68°F, ±5 %

**Variants/Accessories**

- with external suction filter
- in sound proof box SH 20
- as standard pump (VT 4.16)

**Varianten/Zubehör**

- mit externem Ansaugfilter
- in Schallhaube SH 20
- als Standardpumpe (VT 4.16)

**Variantes/Accessoires**

- avec filtre d'aspiration externe
- dans caisse d'insonorisation SH 20
- comme une pompe standard (VT 4.16)

**Varianti/Accessori**

- con filtro di aspirazione esterno
- in casse insonorizzanti SH 20
- come una pompa standard (VT 4.16)

**Variantes/Accesorios**

- con filtro de aspiración externo
- en caja a prueba de sonido SH 20
- como una bomba estándar (VT 4.16)

Performance data / dimensions can differ  
Combinations on request

Leistungsdaten / Abmessungen können abweichen  
Kombinationen auf Anfrage

Données de performance / mesures peuvent différer  
Combinaisons sur demande

Dati di performance / misure possono differire  
Combinazioni su richiesta

Datos de rendimiento / dimensiones pueden diferir  
Combinaciones a petición

