

VX 4.10

Rotary vane vacuum pumps – for x-tra operating hours

- oil-free and air-cooled
- incl. integrated suction filter, vacuum regulating valve and blow off valve

Drehschieber-Vakuumpumpen – für x-tra Betriebsstunden

- trockenlaufend und luftgekühlt
- inkl. integriertem Ansaugfilter, Vakuumregulierventil und Abblaseventil

Pompes à vide à palettes – pour le heures de travail x-tra

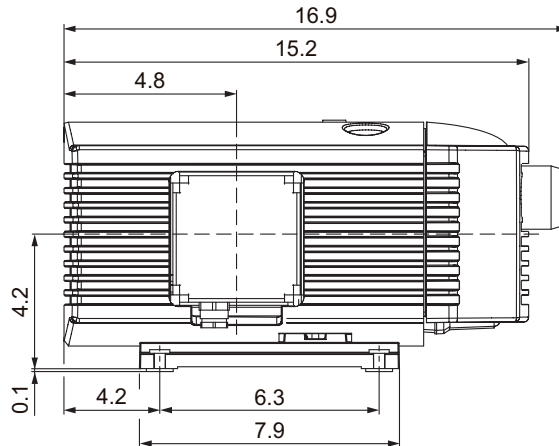
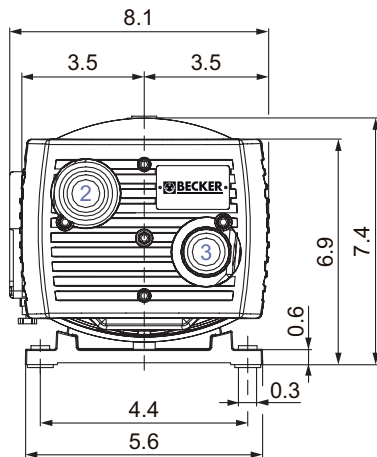
- fonctionnant à sec et refroidies par air
- incl. filtre d'aspiration intégré, soupape de regule vide et soupape d'échappement

Pompe per vuoto a palette – per x-tra ore operative

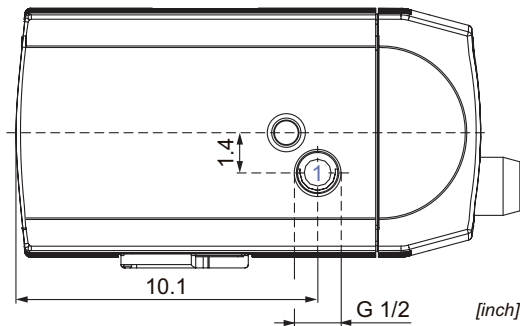
- funzionanti a secco e raffreddate ad aria
- incl. filtro di aspirazione integrato, valvola regolazione vuoto e valvola di sfiato

Bombas de vacío de paletas – para las horas de funcionamiento x-tra

- sin aceite y refrigerado por aire
- incl. filtro de aspiración integrado, válvula reguladora de vacío y válvula de escape



- 1 Vacuum connection
Sauganschluss
Raccord vide
Raccordo aspirazione
Conexión de vacío
- 2 Vacuum regulating valve
Vakuumregulierventil
Soupape de regule vide
Valvola regolazione vuoto
Válvula reguladora de vacío
- 3 Blow-off valve
Abblaseventil
Soupape d'échappement
Valvola di sfiato
Válvula de escape



		CFM		in. HgV		lbs		dB(A)/39.4inch ¹⁾		
		50 Hz	60 Hz	50 Hz	60 Hz			50 Hz	60 Hz	
		5.9	7.1	27	27	35.3		60	62	
M	hp	50 Hz			60 Hz			IP54 • ISO F • ...	№	№ VX 4.10
		V	rpm	A	hp	V	rpm			
3~	0.5	175-260/300-450	1420	2.3/1.33	0.6	202-300/350-520	1700	2.35/1.36	41314453273	G013531
1~	0.5	230 ±10%	1380	3.0	0.6	230 ±10%	1630	3.4 ... 12 µF / 400 V	41324427273	G013532

1) DIN EN ISO 3744 (KpA = 3 dB(A))
interval of 39.4inch, at medium load,
both connection sides piped

DIN EN ISO 3744 (KpA = 3 dB(A))
Abstand von 39.4inch, bei mittlerer
Belastung, beide Seiten abgeleitet

DIN EN ISO 3744 (KpA = 3 dB(A))
intervalle de 39.4inch, à régime moyen,
avec dérivation des deux côtés

DIN EN ISO 3744 (KpA = 3 dB(A))
intervallo di 39.4inch, a medio regime,
entrambi i lati derivati

DIN EN ISO 3744 (KpA = 3 dB(A))
intervalo de 39.4inch, en media carga,
derivados de ambos lados

• Dimensions in inch

Maßangaben in inch

Mesures en inch

Misure in inch

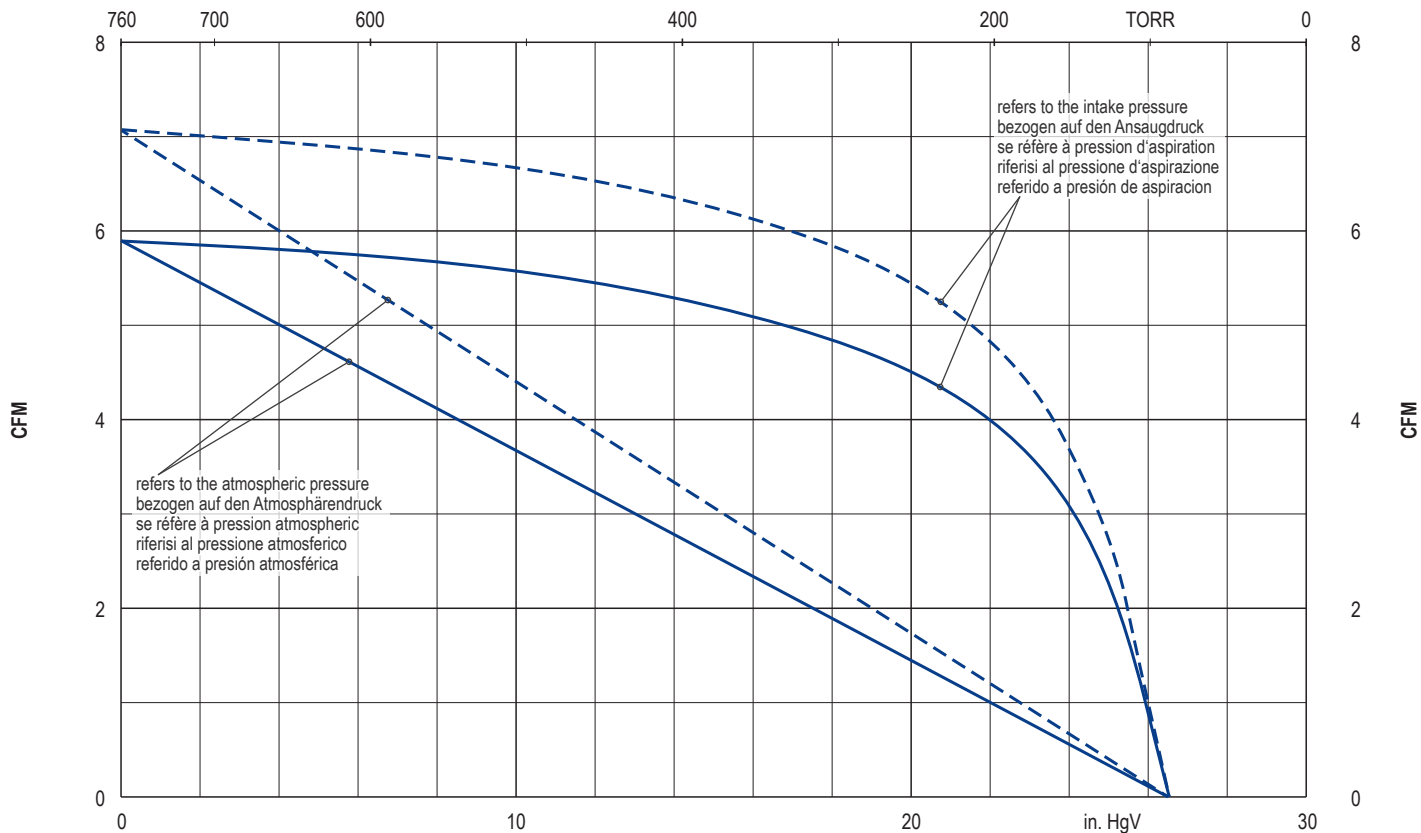
Dimensiones en inch



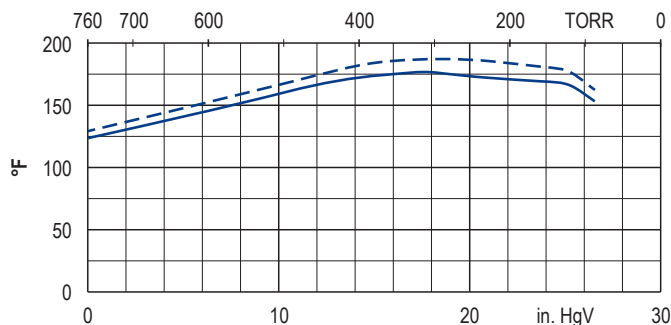
WWW.BECKER-INTERNATIONAL.COM

Right of modification reserved
Änderungen vorbehalten
Sous réserve des modifications
Sotto riserva di modificazioni
Derecho a modificaciones reservado

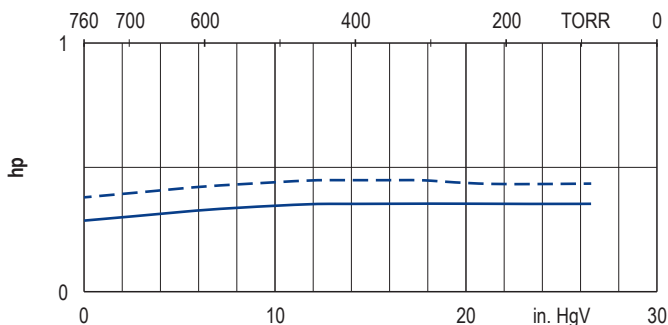
11.07.2017



Exhaust air temperature • Ablufttemperatur • Température d'air à l'échappement
Temperatura dell'aria scarica • Temperatura del aire de escape



Motor shaft power • Wellenleistung • Puissance du moteur axe
Potenza del motore albero • Capacidad de eje del motor



— 50 Hz
- - - 60 Hz

• Reference data (atmosphere) • Bezugsdaten (Atmosphäre) • Référence (atmosphère) • Riferimento (atmosfera) • Referencia (atmosférica) • 0 in. HgV, 68°F, ±5 %
• Tolerance • Toleranz • Tolérance • Tolleranza • Tolerancia

Variants/Accessories

- with external suction filter
- in sound proof box SH 20
- as standard pump (VT 4.10)

Varianten/Zubehör

- mit externem Ansaugfilter
- in Schallhaube SH 20
- als Standardpumpe (VT 4.10)

Variantes/Accessoires

- avec filtre d'aspiration externe
- dans caisse d'insonorisation SH 20
- comme une pompe standard (VT 4.10)

Varianti/Accessori

- con filtro di aspirazione esterno
- in casse insonorizzanti SH 20
- come una pompa standard (VT 4.10)

Variantes/Accesorios

- con filtro de aspiración externo
- en caja a prueba de sonido SH 20
- como una bomba estándar (VT 4.10)

Performance data / dimensions can differ
Combinations on request

Leistungsdaten / Abmessungen können abweichen
Kombinationen auf Anfrage

Données de performance / mesures peuvent différer
Combinaisons sur demande

Dati di performance / misure possono differire
Combinazioni su richiesta

Datos de rendimiento / dimensiones pueden diferir
Combinaciones a petición

