

VT 4.10

Rotary vane vacuum pumps

- oil-free and air-cooled
- incl. integrated suction filter, vacuum regulating valve and blow off valve

Drehschieber-Vakuumpumpen

- trockenlaufend und luftgekühlt
- inkl. integriertem Ansaugfilter, Vakuumregulierventil und Abblaseventil

Pompes à vide à palettes

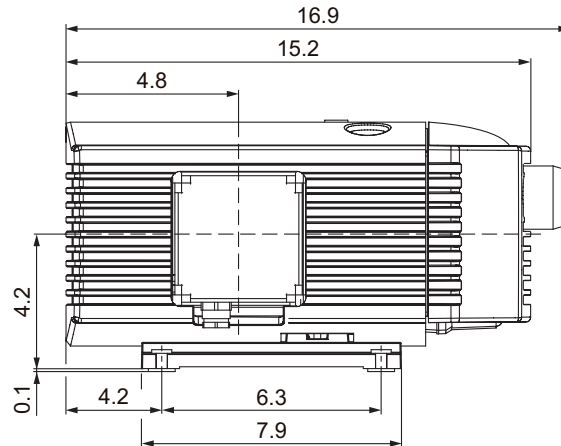
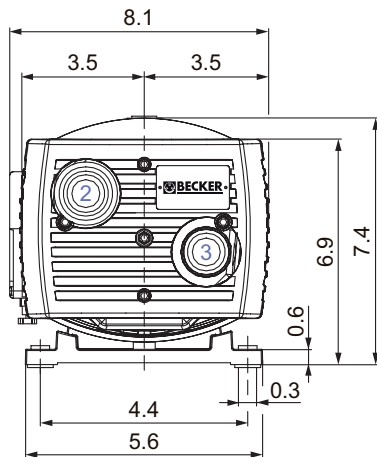
- fonctionnant à sec et refroidies par air
- incl. filtre d'aspiration intégré, soupape de réglage vide et soupape d'échappement

Pompe per vuoto a palette

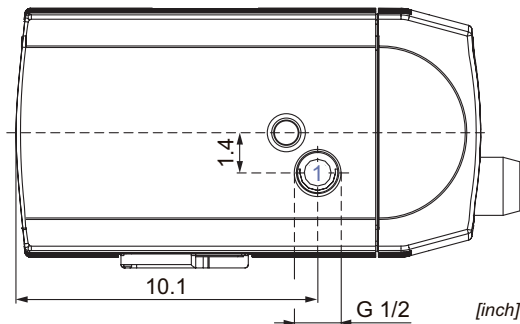
- funzionanti a secco e raffreddate ad aria
- incl. filtro di aspirazione integrato, valvola regolazione vuoto e valvola di sfiato

Bombas de vacío de paletas

- sin aceite y refrigerado por aire
- incl. filtro de aspiración integrado, válvula reguladora de vacío y válvula de escape



- Vacuum connection
Sauganschluss
Raccord vide
Raccordo aspirazione
Conexión de vacío
- Vacuum regulating valve
Vakuumregulierventil
Soupape de regulage vide
Valvola regolazione vuoto
Válvula reguladora de vacío
- Blow-off valve
Abblaseventil
Soupape d'échappement
Valvola di sfiato
Válvula de escape



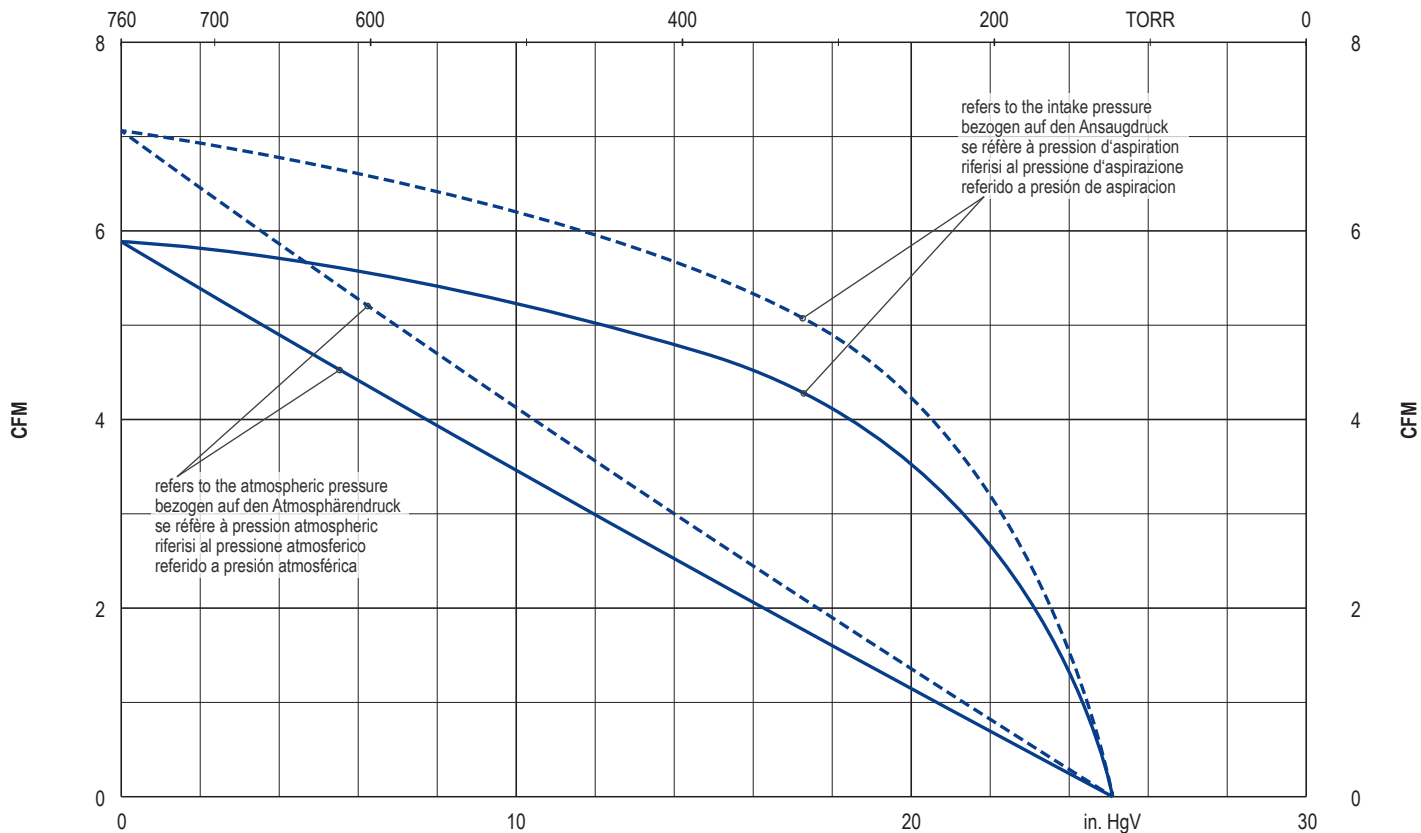
CFM		in. HgV		lbs	dB(A)/39.4inch ¹⁾	
50 Hz	60 Hz	50 Hz	60 Hz		50 Hz	60 Hz
5.9	7.1	25.4	25.4	35.3	60	62

M	50 Hz				60 Hz				IP54 • ISO F • ...	№	№ VT 4.10
	hp	V	rpm	A	hp	V	rpm	A			
3~	0.5	175-260/300-450	1420	2.3/1.33	0.6	202-300/350-520	1700	2.35/1.36		41314453273	G008220
1~	0.5	230 ±10%	1380	3.0	0.6	230 ±10%	1630	3.4	... 12 µF / 400 V	41324427273	G008221

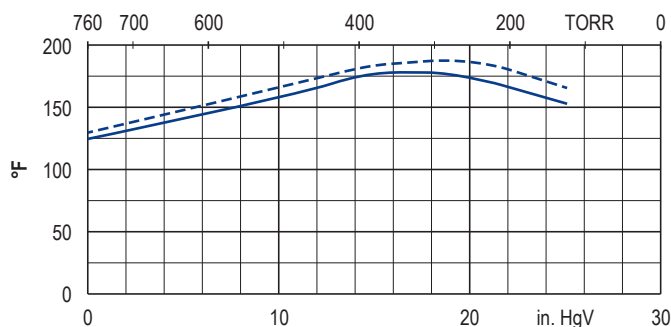
- 1) DIN EN ISO 3744 (KpA = 3 dB(A)) interval of 39.4inch, at medium load, both connection sides piped
 DIN EN ISO 3744 (KpA = 3 dB(A)) Abstand von 39.4inch, bei mittlerer Belastung, beide Seiten abgeleitet
 DIN EN ISO 3744 (KpA = 3 dB(A)) intervalle de 39.4inch, à régime moyen, avec dérivation des deux côtés
 DIN EN ISO 3744 (KpA = 3 dB(A)) intervallo di 39.4inch, a medio regime, entrambi i lati derivati
 DIN EN ISO 3744 (KpA = 3 dB(A)) intervalo de 39.4inch, en media carga, derivados de ambos lados

• Dimensions in inch

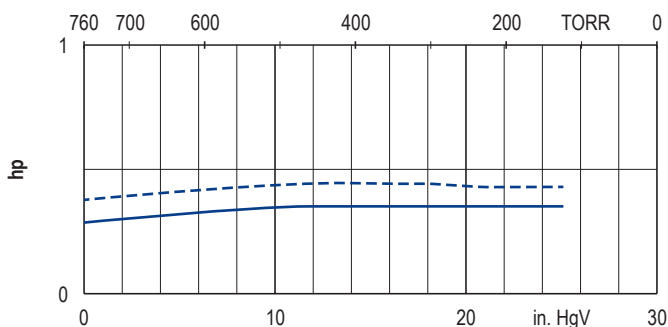
Maßangaben in inch



Exhaust air temperature • Ablufttemperatur • Température d'air à l'échappement
Temperatura dell'aria scarica • Temperatura del aire de escape



Motor shaft power • Wellenleistung • Puissance du moteur axe
Potenza del motore albero • Capacidad de eje del motor



— 50 Hz
- - - 60 Hz

• Reference data (atmosphere) • Bezugsdaten (Atmosphäre) • Référence (atmosphère) • Riferimento (atmosfera) • Referencia (atmosférica) • 0 in. HgV, 68°F, ±5 %
• Tolerance • Toleranz • Tolérance • Tolleranza • Tolerancia

Variants/Accessories

- with external suction filter
- in sound proof box SH 20

Varianten/Zubehör

- mit externem Ansaugfilter
- in Schallhaube SH 20

Variantes/Accessoires

- avec filtre d'aspiration externe
- dans caisse d'insonorisation SH 20

Varianti/Accessori

- con filtro di aspirazione esterno
- in casse insonorizzanti SH 20

Variantes/Accesorios

- con filtro de aspiración externo
- en caja a prueba de sonido SH 20



VX 4.10 for x-tra operating hours.

VX 4.10 für x-tra Betriebsstunden.

VX 4.10 pour les heures de travail x-tra.

VX 4.10 per x-tra ore operative.

VX 4.10 para las horas de funcionamiento x-tra.

Performance data / dimensions can differ
Combinations on request

Leistungsdaten / Abmessungen können abweichen
Kombinationen auf Anfrage

Données de performance / mesures peuvent différer
Combinaisons sur demande

Dati di performance / misure possono differire
Combinazioni su richiesta

Datos de rendimiento / dimensiones pueden diferir
Combinaciones a petición

