

VT 4.8

Rotary vane vacuum pumps

- oil-free and air-cooled
- incl. integrated suction filter, vacuum regulating valve and blow off valve

Drehschieber-Vakuumpumpen

- trockenlaufend und luftgekühlt
- inkl. integriertem Ansaugfilter, Vakuumregulierventil und Abblaseventil

Pompes à vide à palettes

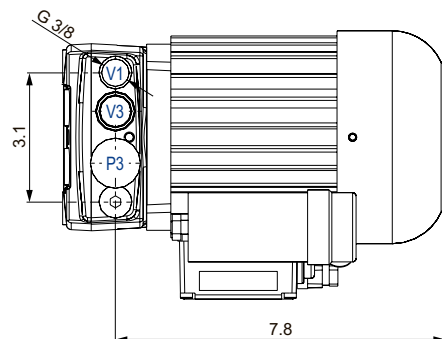
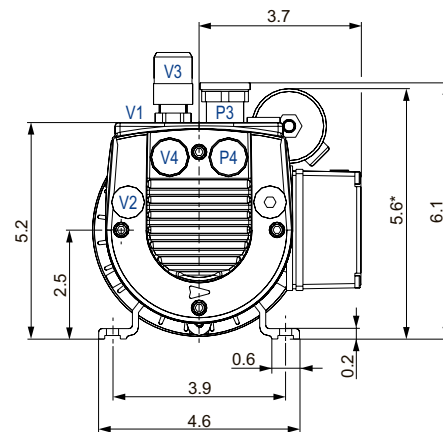
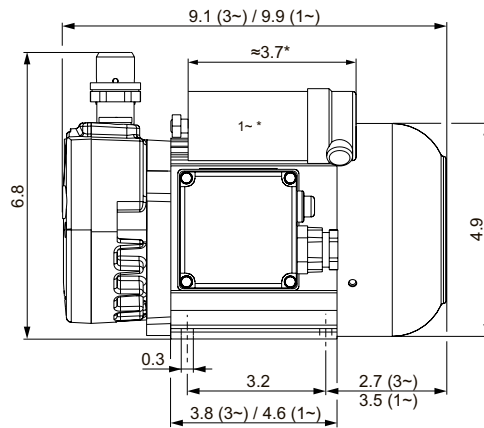
- fonctionnant à sec et refroidies par air
- incl. filtre d'aspiration intégré, soupape de reglage vide et soupape d'échappement

Pompe per vuoto a palette

- funzionanti a secco e raffreddate ad aria
- incl. filtro di aspirazione integrato, valvola regolazione vuoto e valvola di sfato

Bombas de vacío de paletas

- sin aceite y refrigerado por aire
- incl. filtro de aspiración integrado, válvula reguladora de vacío y válvula de escape



- V1 (V2) Vacuum connection
Sauganschluss
Raccord vide
Raccordo aspirazione
Conexión de vacío
- V3 (V4) Vacuum regulating valve
Vakuumregulierventil
Soupape de reglage vide
Valvola regolazione vuoto
Válvula reguladora vacío
- P3 (P4) Blow off valve
Abblaseventil
Soupape d'échappement
Valvola di sfato
Válvula de escape
- ↓
(xx) alternative
alternativ
alternative
alternativo
alternativo

CFM		in. HgV		hp		lbs	dB(A) ¹⁾	
50 Hz	60 Hz	50 Hz	60 Hz	50 Hz	60 Hz		50 Hz	60 Hz
4.7	5.4	25.1	25.1	0.5	0.6	20.9	58	61

Ⓜ	hp		V		rpm		A		IP54 • ISO F • ...	no.	no. VT + Ⓜ
	50 Hz	60 Hz	50 Hz	60 Hz	50 Hz	60 Hz	50 Hz	60 Hz			
3~	0.5	0.6	175-260/300-450	202-300/350-520	2800	3150	2.35/1.35	2.4/1.4		41113253272	G009377
1~	0.5	0.6	230 ±10%	230 ±10%	2700	3200	3.9	3.4	... 10 µF / 450 V	41123227272	G009378

1) DIN EN ISO 3744 (KpA = 3 dB(A))
interval of 39.4inch, at medium load,
both connection sides piped

DIN EN ISO 3744 (KpA = 3 dB(A))
Abstand von 39.4inch, bei mittlerer
Belastung, beide Seiten abgeleitet

DIN EN ISO 3744 (KpA = 3 dB(A))
intervalle de 39.4inch, à régime moyen,
avec dérivation des deux côtés

DIN EN ISO 3744 (KpA = 3 dB(A))
intervallo di 39.4inch, a medio regime,
entrambi i lati derivati

DIN EN ISO 3744 (KpA = 3 dB(A))
intervalo de 39.4inch, en media carga,
derivados de ambos lados

* The size and position of the capacitor
can change with changed
voltage / frequency.

Die Kondensatorgröße und -lage
kann sich bei geänderter
Spannung / Frequenz ändern.

La taille et la position du condensateur
peuvent changer avec la
tension / fréquence changées.

Il formato e la posizione del
condensatore possono cambiare con
tensione / frequenza cambiate.

El tamaño y la posición del condensador
pueden cambiar con el cambio de
tensión / frecuencia.

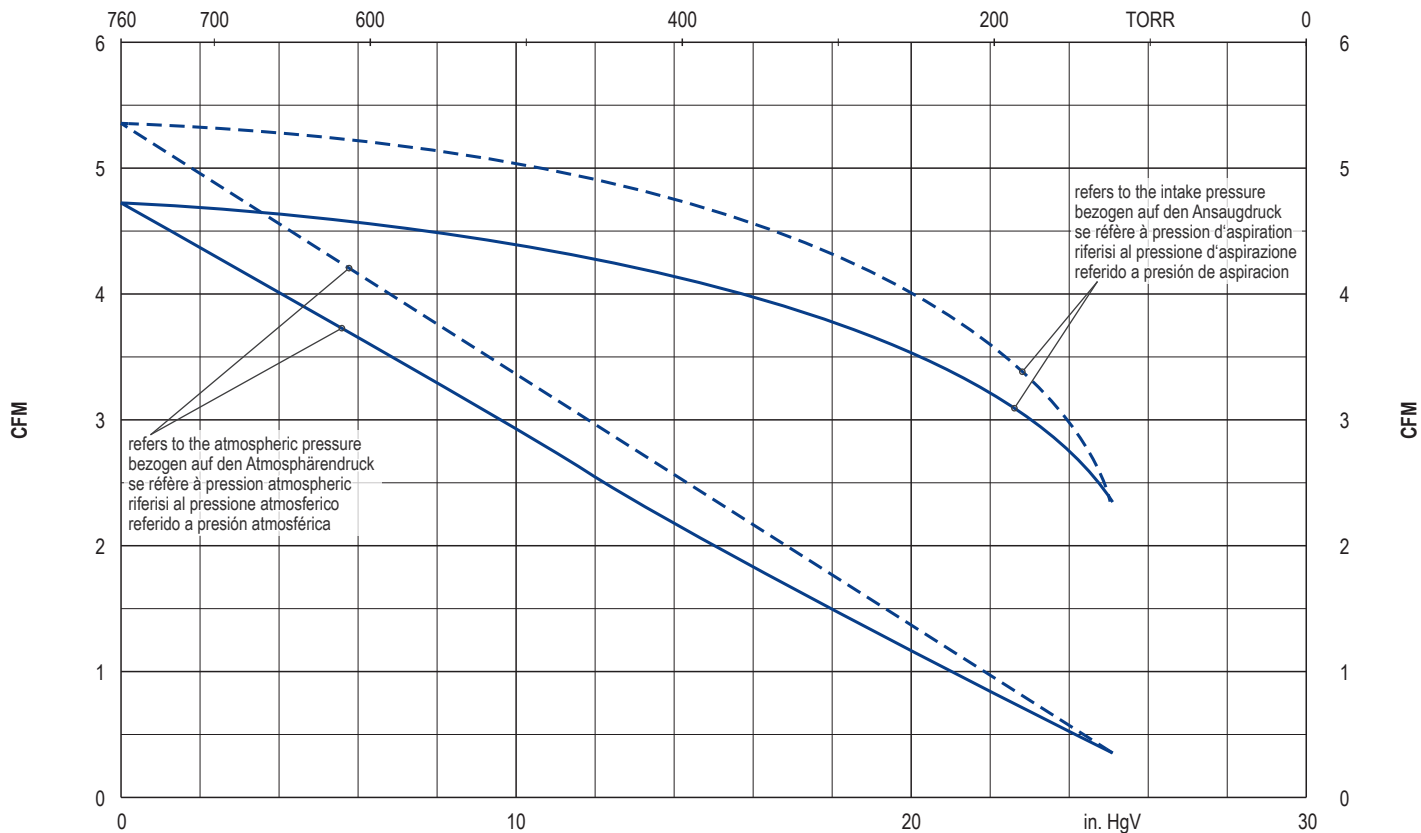
▪ Dimensions in mm

Maßangaben in mm

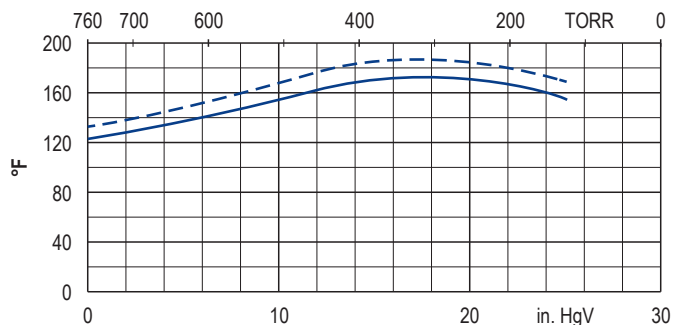
Mesures en mm

Misure in mm

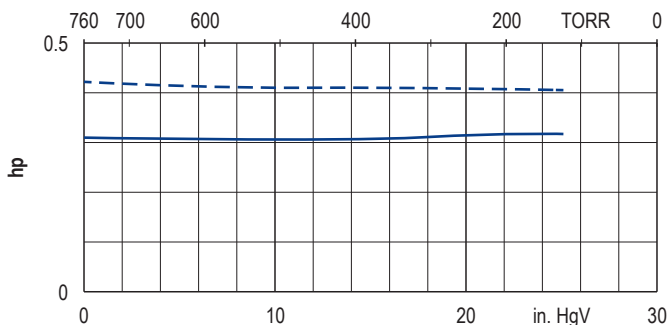
Dimensiones en mm



Exhaust air temperature • Ablufttemperatur • Température d'air à l'échappement
Temperatura dell'aria scarica • Temperatura del aire de escape

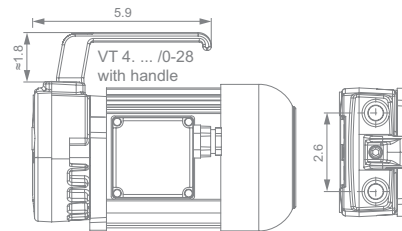


Motor shaft power • Wellenleistung • Puissance du moteur axe
Potenza del motore albero • Capacidad de eje del motor



— 50 Hz
- - - 60 Hz

• Reference data (atmosphere) • Tolerance
Bezugsdaten (Atmosphäre) • Toleranz
Référéce (atmosphère) • Tolérance
Riferimento (atmosfera) • Tolleranza
Referencia (atmosférica) • Tolerancia
0 in. HgV, 68°F, ±5%



i	Variants	Varianten	Variantes	Varianti	Variantes
VT 4.8/0-28	With handle	Mit Handgriff	Avec poignée	Con manetta	Con empuñadura
VT 4.8 DC	With 24 V DC motor	Mit 24 V DC Motor	Avec moteur 24 V DC	Con motore 24 V DC	Con motor 24 V DC
	Performance data / dimensions can differ Combinations on request	Leistungsdaten / Abmessungen können abweichen Kombinationen auf Anfrage	Données de performance / mesures peuvent différer Combinaisons sur demande	Dati di performance / misure possono differire Combinazioni su richiesta	Datos de rendimiento / dimensiones pueden diferir Combinaciones a petición