

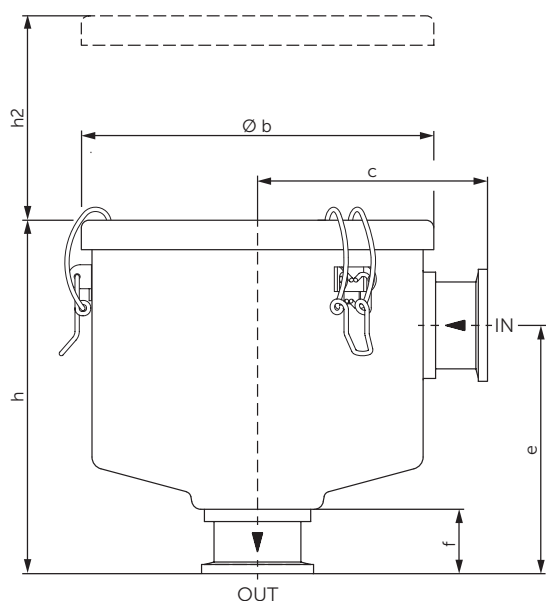
FICHA TÉCNICA

CSL

FILTRO HERMÉTICO AL VACÍO

MAKE IT BECKER.





	IN/OUT (ISO brida)	mm [pulgada]					
		Øb	c	e	f	h	h2 ¹⁾
CSL 34/3-N	NW 25	146 [5,8]	86 [3,4]	66 [2,6]	22 [0,9]	111 [4,4]	100 [3,9]
CSL 73/3-N CSL 136/2-N	NW 40	187 [7,4]	118 [4,6]	127 [5,0]	32 [1,3]	182 [7,2]	150 [5,9]
CSL 173/3-K CSL 357/2-K	K 63	222 [8,7]	155 [6,1]	165 [6,5]	57 [2,2]	296 [11,7]	239 [9,4]
CSL 408/3-K CSL 510/2-K	K 100	337 [13,3]	222 [8,7]	218 [8,6]	71 [2,8]	400 [15,8]	270 [10,6]

¹⁾ espacio para quitar el cartucho del filtro (altura de desmontaje)

		Caudal nominal @ Δp 19 mbar	Nivel de separación nominal	Superficie filtrante	Peso	N.º de pedido	Cartucho de recambio
		m ³ /h		m ²	kg (±25%)	Filtro completo	
CSL 34/3-N	HEPA H13	34	99,97% @ 0,3 μm	0,16	1	74004416000	90954411000
CSL 73/3-N	HEPA H13	73	99,97% @ 0,3 μm	0,41	2	74004417000	90954417000
CSL 136/2-N	POLIÉSTER	136	99% @ 5,0 μm	0,19	2	74004410000	90956600000
CSL 173/3-K	HEPA H13	173	99,97% @ 0,3 μm	1,30	7	74004415000	74000812000
CSL 357/2-K	POLIÉSTER	357	99% @ 5,0 μm	0,40	7	74004409000	90956700000
CSL 408/3-K	HEPA H13	408	99,97% @ 0,3 μm	2,79	10	74004414000	90954402000
CSL 510/2-K	POLIÉSTER	510	99% @ 5,0 μm	1,10	10	74004413000	90954401000

- fugas: 1x10⁻⁵ mbar l/sec, medido de acuerdo con la norma US ASTM E498
- temperatura de aire aspirado: -26°C ... +104°C
- cambio de filtro con una diferencia de presión de 37–50 mbar por encima del valor Δp inicial



MAKE IT BECKER.