

Installationshinweis für Staubabscheider SM 1.5
(erforderlich für Umgebungen mit hohem Staubanfall)

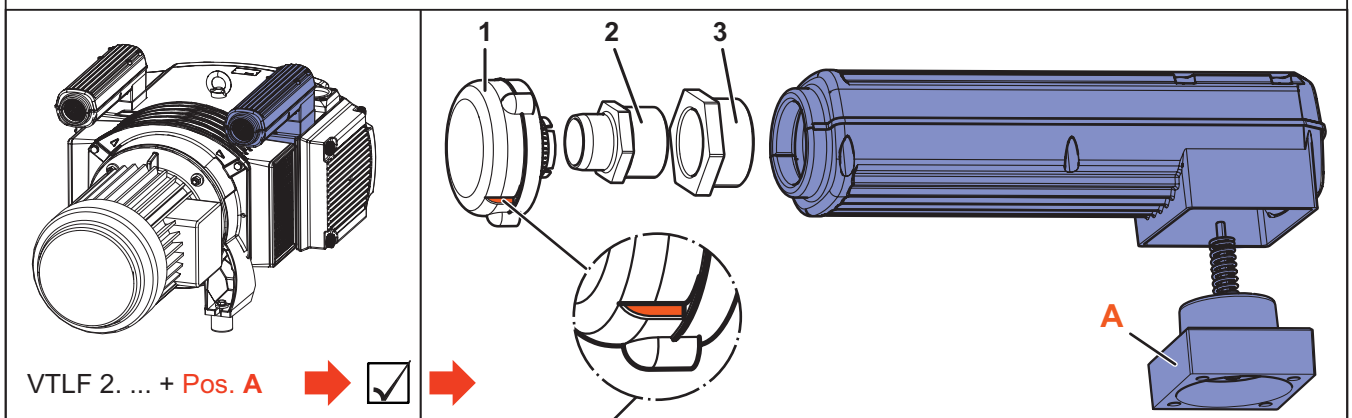
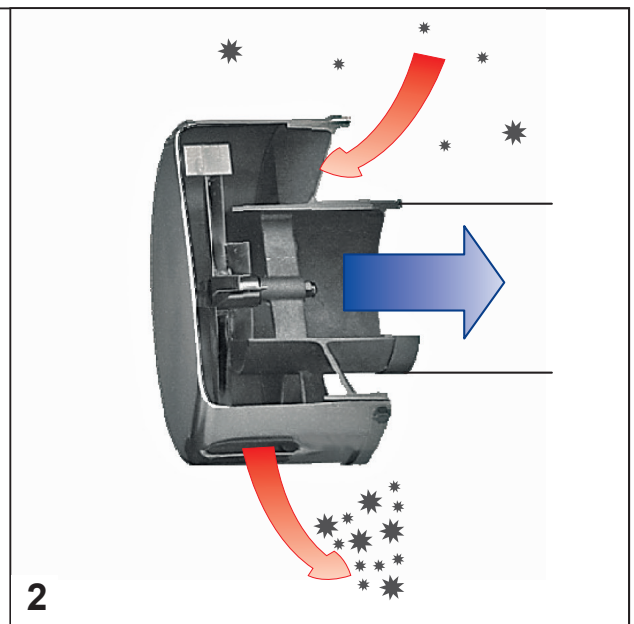
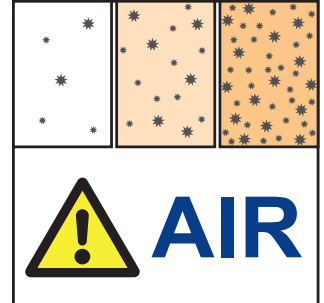
Installation note for dust separator SM 1.5
(required for environments with high dust load)

Note d'installation pour le séparateur de poudre SM 1.5
(obligatoire pour les environnements avec une charge de poussière élevée)

Nota d'installazione per separatore di polvere SM 1.5
(Obbligatorio per ambienti con carico elevato di polvere)

Nota de instalación del separador de polvo SM 1.5
(Requerido para ambientes con carga alta de polvo)

VTLF/VXLF 2.200
VTLF/VXLF 2.250
VTLF 2.360



3		Einbaurichtung beachten	Position	Order No.
		Consider the mounting position	1	74000600101
		Prendre en compte la position de montage	2	73920219000
		Tenere conto della posizione di montaggio	3	30030018000
Tener en cuenta la posición de montaje				