

Vacuum System L1

with 1 rotary vane vacuum pump – oil-lubricated and air-cooled

- incl. vacuum tank, electrical cabinet 33D, condensate drain and suction filter
- lacquer-finished in RAL 7035

mit 1 Drehschieber-Vakuumpumpe – oilgeschmiert und luftgekühlt

- inkl. Vakuummessel, Elektroschrank 33D, Kondensatablass und Ansaugfilter
- lackiert in RAL 7035

avec 1 pompe à vide à palettes – lubrifiées et refroidies par air

- avec cuve, armoire électrique 33D, sortie de condensat et filtre d'aspiration
- peinture in RAL 7035

con 1 pompa per vuoto a palette – lubrificate ad olio e raffreddate ad aria

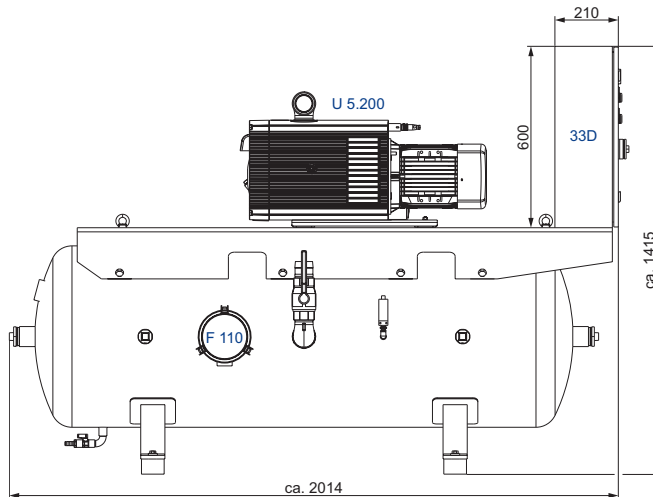
- incl. serbatoio, armadio elettrico 33D, scarico della condensa e filtro di aspirazione
- verniciatura in RAL 7035

con 1 bomba de vacío de paletas – con aceite y refrigerado por aire

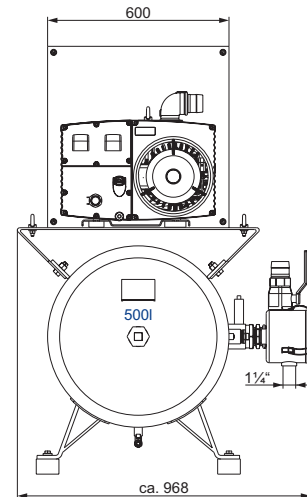
- incl. caldera, armario de distribución 33D, grifo de purga de condensado y filtro de aspiración
- pintado in RAL 7035



L1-5.200/0500-33D



e.g. L1-5.200/0500-33D



Vacuum system Vakuu System Système à vide Sistema per vuoto Sistema de vacío	Pump Pumpe Pompe Pompa Bomba	Tank Kessel Cuve Serbatoio Caldera	Suction filter Ansaugfilter Filtre d'aspiration Filtro di aspirazione Filtro de aspiración	Order no. Bestell-Nr. Référence Codice d'ord No. de pedido	Length x Width x Height Länge x Breite x Höhe Longueur x Largeur x Hauteur Lunghezza x Larghezza x Altezza Longitud x Anchura x Altura	Performance data per pump ¹⁾ Leistungsdaten pro Pumpe ¹⁾ Caractéristiques par pompe ¹⁾ Dati delle prestazioni per ogni pompa ¹⁾ Datos de potencia por bomba ¹⁾			
						m ³ /h 50/60 Hz	mbar abs. 50 & 60 Hz	kW 50/60 Hz	V
L1-020/0090-33D	U 4.20	90	F 35	L200564	≈ 1149 x 706 x 1050	18/21	50 Hz: <1.0 60 Hz: <1.5	0.55/0.66	50 Hz: 190–260/330–450 60 Hz: 225–300/390–520
L1-040/0090-33D	U 4.40			L200565	≈ 1149 x 706 x 1050	41/48	0.5	1.5/1.8	
L1-5.70/0250-33D	U 5.70	250	F 110	L200566	≈ 1845 x 876 x 1246	70/84	<0.1–400	1.5/1.8	50 Hz: 230/400 60 Hz: 265/460
L1-5.100/0250-33D	U 5.100			L200567	≈ 1825 x 869 x 1246	100/120	<0.1–400	2.2/2.6	60 Hz: 230/400
L1-5.165/0250-33D	U 5.165			L200568	≈ 1825 x 876 x 1246	165/198	<0.1–400	4.0/4.8	
L1-5.200/0500-33D	U 5.200			500	L200569	≈ 2014 x 968 x 1415	200/240	<0.1–400	5.5/6.6
L1-5.300/0750-33D	U 5.300	750	FV 250	L200570	≈ 2199 x 1132 x 1533	300/360	<0.1–400	7.5/9.0	60 Hz: 400

1) Also refer to pump data sheet

Siehe auch Pumpendatenblatt

Voir aussi la fiche technique de la pompe

Vedere anche la scheda tecnica della pompa

Véase también la ficha de datos de la bomba

- Dimensional drawings on request
- Dimensions in mm

Maßzeichnungen auf Anfrage
Maßangaben in mm

Dessins cotés sur demande
Mesures en mm

Disegni quotati su richiesta
Misure in mm

Dibujos acotados por encargo
Dimensiones en mm



WWW.BECKER-INTERNATIONAL.COM

Right of modification reserved
Änderungen vorbehalten
Sous réserve des modifications
Sotto riserva di modificazioni
Derecho a modificaciones reservado

11.09.2019