

FT 68/1 – FT 884/2 • CT 298/1 – CT 884/2

Filters

- filter housing incl. filter cartridge for vacuum pumps and compressors
- FT filter with transparent housing for visual filter monitoring ¹⁾

Filter

- Filtergehäuse inkl. Filterpatrone für Vakuumpumpen und Verdichter
- FT Filter mit transparentem Gehäuse für eine visuelle Filterüberwachung ¹⁾

Filtre

- boîtier de filtre avec cartouche de filtre pour pompes à vides et compresseurs
- filtre FT avec boîtier transparent destiné à la surveillance optique du filtre ¹⁾

Filtro

- scatola del filtro, cartuccia compresa per pompe per vuoto e compressore
- filtro FT con scatola trasparente per un monitoraggio ottico del filtro ¹⁾

Filtro

- carcasa del filtro que incluye cartucho del filtro para bombas de vacío y compresores
- filtro FT con carcasa transparente para una supervisión óptica del filtro ¹⁾



Filtration efficiency (nominally)

Paper: 99% at 2 µm
Polyester: 99% at 5 µm

Abscheidegrad (nominal)

Papier: 99% bei 2 µm
Polyester: 99% bei 5 µm

Degré de filtration (nominale)

Papier: 99% à 2 µm
Polyester: 99% à 5 µm

Grado di separazione (nominalmente)

Carta: 99% a 2 µm
Poliester: 99% a 5 µm

Nivel de separación (nominal)

Papel: 99% en 2 µm
Poliéster: 99% en 5 µm

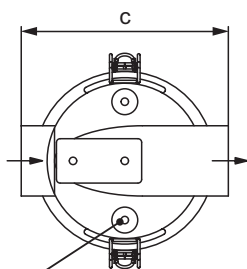
Filter exchange at pressure difference of 58 mbar (Polyester 52 mbar) over initial ΔP.

Filterwechsel bei Druckdifferenz von 58 mbar (Polyester 52 mbar) über Anfangs ΔP.

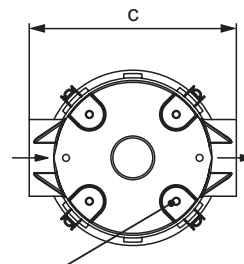
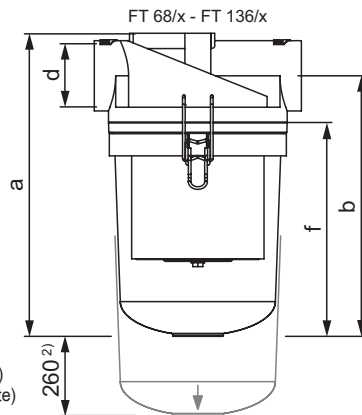
Changement de filtre en cas de différence de pression de 58 mbar (Polyester 52 mbar) supérieur à ΔP de début.

Cambiare il filtro in caso di differenza di pressione di 58 mbar (Poliester 52 mbar) rispetto al ΔP iniziale.

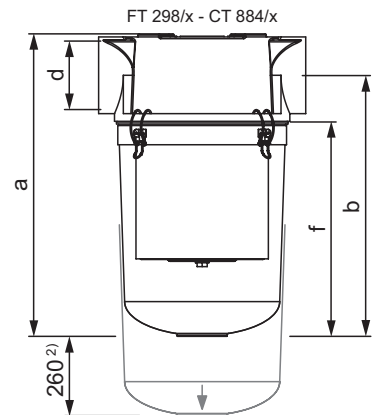
Cambio de filtro con una diferencia de presión de 58 mbar (Poliéster 52 mbar) por encima del valor ΔP inicial.



Fixing option (provided by customer)
Befestigungsmöglichkeit (kundenseitig herzustellen)
Option de fixation (fourni par le client)
Opzione di fissaggio (fornito dal cliente)
Capacidad de sujeción (fábrica al cliente)



Fixing holes
Befestigungsbohrungen
Trous de fixation
Fori di fissaggio
Orificios de sujeción
M12 x 1.75



	Paper Papier Papier Carta Papel	Polyester Polyester Polyester Poliester	[m ³ /h] Nominal flow rate Nenndurchfluss Charge nominale Portata nominale Caudal nominal	d	[mm] (±6%)				[kg] (±25%)	Order no. Bestell-Nr. Référence Codice d'ord N.º de pedido	Replacement cartridge Ersatzpatrone Cartouche de remplacement Sostituzione della cartuccia Cartucho de recambio
					a	b	c	f			
FT 68/1	✓		68	1"	340	303	178	264	5.0	74002009000	90955000100
FT 68/2		✓	68	1"	340	303	178	264	5.0	74002109000	90955000200
FT 102/1	✓		102	1 1/4"	340	303	178	264	4.7	74002209000	90955000100
FT 102/2		✓	102	1 1/4"	340	303	178	264	4.7	74002309000	90955000200
FT 136/1	✓		136	1 1/2"	340	303	178	264	4.6	74002409000	90955000100
FT 136/2		✓	136	1 1/2"	340	303	178	264	4.6	74002509000	90955000200
FT 298/1	✓		298	2"	413	362	229	318	7.2	74002609000	90955000300
FT 298/2		✓	298	2"	413	362	229	318	7.2	74002709000	90955000400
FT 357/1	✓		357	2 1/2"	413	362	229	318	6.8	74002809000	90955000300
FT 357/2		✓	357	2 1/2"	413	362	229	318	6.8	74002909000	90955000400
FT 510/1	✓		510	3"	502	432	343	356	13	74003009000	90955500000
FT 510/2		✓	510	3"	502	432	343	356	13	74003109000	90955800000
FT 884/1	✓		884	4"	502	432	343	356	11	74003209000	90955500000
FT 884/2		✓	884	4"	502	432	343	356	11	74003309000	90955800000
CT 298/1	✓		298	2"	330	276	229	229	7.5	74000116000	90955000500
CT 298/2		✓	298	2"	330	276	229	229	7.5	74000117000	90956700000
CT 884/1	✓		884	4"	473	410	343	330	12	74012200000	90955500000
CT 884/2		✓	884	4"	473	410	343	330	12	74012800000	90955800000
CT 1870/1	✓		1870	6"	483	368	483	251	20	74013100000	90957900000

1) CT filter with black housing

CT Filter mit schwarzem Gehäuse

Filtre CT avec boîtier noir

Filtro CT con scatola nero

Filtro CT con carcasa negro

2) Space for removing filter cartridge (removal height)

Platz für Filterpatronenwechsel (Ausbauhöhe)

Espace pour enlever la cartouche de filtre (hauteur de dégagement)

Spazio per la rimozione della cartuccia del filtro (quota di smontaggio)

Espacio para quitar el cartucho del filtro (altura de desmontaje)

• Dimensions in mm

Maßangaben in mm

Mesures en mm

Misure in mm

Dimensiones en mm