

Air Knives

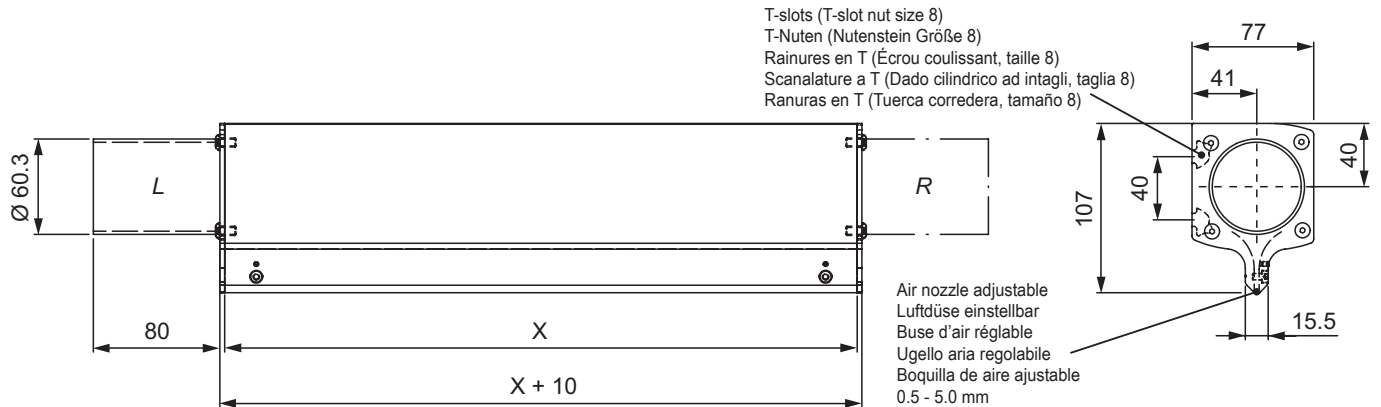
- for side channel blowers
- for consolidated controls of air flow

- für Seitenkanal-Verdichter
- zur gebündelten Lenkung des Luftstroms

- pour soufflantes à canal latéral
- canalise et transforme le flux d'air

- per soffianti a canale laterale
- per la deviazione concentrata della corrente d'aria

- para compresores de canal lateral
- para dirección concentrada de la corriente de aire



| | [mm] Active length X Aktive Länge X Longueur active X Lunghezza attivata X Active largo X | Connection on side Anschluss an Seite Raccordement sur côté Connessione sul lato Conexión en lateral | Material (connection) Material (Anschluss) Matériau (raccord) Materiale (raccordo) Material (conexión) | Order no. Bestell-Nr. Référence Codice d'ord N.º de pedido |
|--------------------|--|--|--|--|
| Air Knife 200-0-1 | 200 | L | AL (V2A) | 75840400000 |
| Air Knife 300-0-1 | 300 | L | AL (V2A) | 75841500000 |
| Air Knife 400-0-1 | 400 | L | AL (V2A) | 75842000000 |
| Air Knife 500-0-1 | 500 | L | AL (V2A) | 75840200000 |
| Air Knife 600-0-1 | 600 | L | AL (V2A) | 75840300000 |
| Air Knife 678-0-1 | 678 | L | AL (V2A) | 75841000000 |
| Air Knife 700-0-1 | 700 | L | AL (V2A) | 75842100000 |
| Air Knife 800-0-1 | 800 | L | AL (V2A) | 75840700000 |
| Air Knife 850-0-1 | 850 | L | AL (V2A) | 75842700000 |
| Air Knife 900-0-1 | 900 | L | AL (V2A) | 75842200000 |
| Air Knife 978-0-1 | 978 | L | AL (V2A) | 75840900000 |
| Air Knife 1000-0-1 | 1000 | L | AL (V2A) | 75840100000 |
| Air Knife 1100-0-1 | 1100 | L | AL (V2A) | 75842800000 |
| Air Knife 1200-0-1 | 1200 | L | AL (V2A) | 75842300000 |

| | | | | |
|--------------------|------|---|----------|-------------|
| Air Knife 200-0-2 | 200 | R | AL (V2A) | 75840500000 |
| Air Knife 230-0-2 | 230 | R | AL (V2A) | 75841800000 |
| Air Knife 600-0-2 | 600 | R | AL (V2A) | 75843100000 |
| Air Knife 850-0-2 | 850 | R | AL (V2A) | 75842900000 |
| Air Knife 900-0-2 | 900 | R | AL (V2A) | 75843200000 |
| Air Knife 1100-0-2 | 1100 | R | AL (V2A) | 75843000000 |

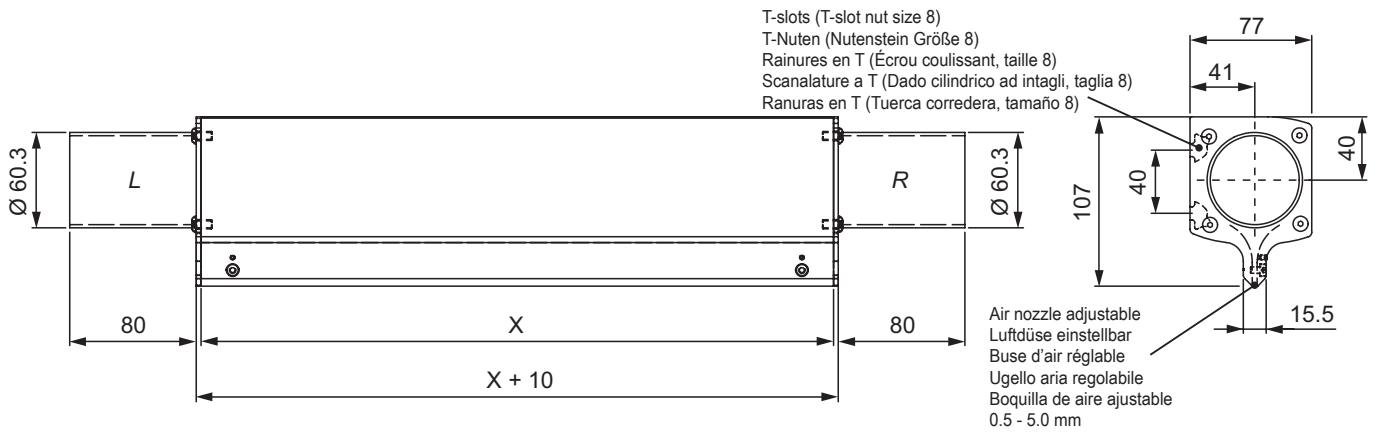
• Dimensions in mm

Maßangaben in mm

Mesures en mm

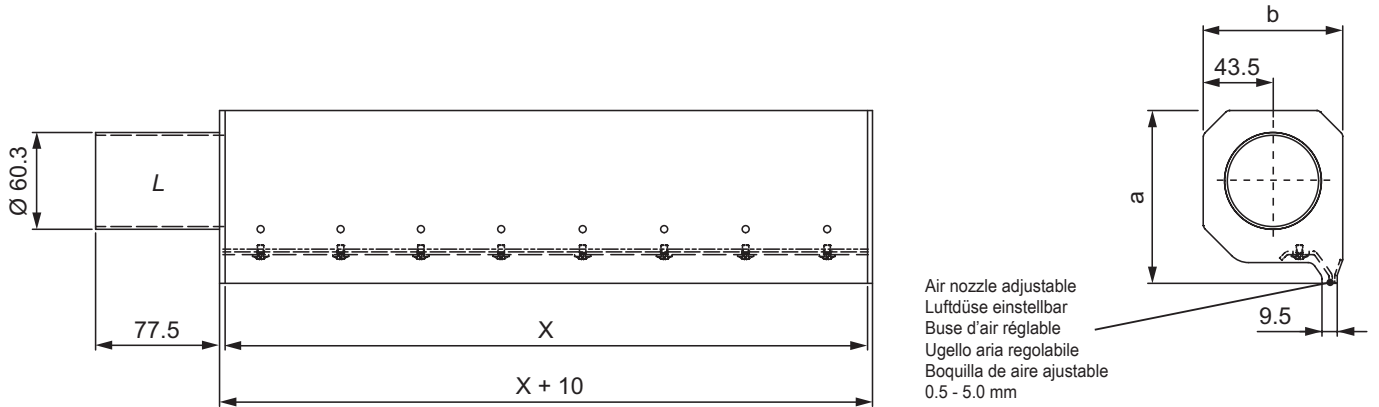
Misure in mm

Dimensiones en mm



| | [mm] Active length X Aktive Länge X Longueur active X Lunghezza attivata X Active largo X | Connection on side Anschluss an Seite Raccordement sur côté Connessione sul lato Conexión en lateral | Material (connection) Material (Anschluss) Matériau (raccord) Materiale (raccordo) Material (conexión) | Order no. Bestell-Nr. Référence Codice d'ord N.º de pedido |
|---------------------------|--|--|--|--|
| Air Knife 1000-0-3 | 1000 | L + R | AL (V2A) | 75840800000 |
| Air Knife 1500-0-3 | 1500 | L + R | AL (V2A) | 75841700000 |
| Air Knife 1800-0-3 | 1800 | L + R | AL (V2A) | 75841900000 |
| Air Knife 2600-0-3 | 2600 | L + R | AL (V2A) | 75841600000 |

▪ Dimensions in mm Maßangaben in mm Mesures en mm Misure in mm Dimensiones en mm



| | [mm] Active length X Aktive Länge X Longueur active X Lunghezza attivata X Active largo X | Connection on side Anschluss an Seite Raccordement sur côté Connessione sul lato Conexión en lateral | Material (connection) Material (Anschluss) Matériau (raccord) Materiale (raccordo) Material (conexión) | [mm] | | Order no. Bestell-Nr. Référence Codice d'ord N.º de pedido |
|--------------------------|--|--|--|------|----|--|
| | | | | a | b | |
| Air Knife 230-0-4 | 230 | L | V2A (V2A) | 90 | 70 | 75841100000 |
| Air Knife 300-0-4 | 300 | L | V2A (V2A) | 90 | 70 | 75840600000 |
| Air Knife 500-0-4 | 500 | L | V2A (V2A) | 90 | 70 | 75841200000 |

| | | | | | | |
|--------------------------|-----|---|-----------|-----|----|-------------|
| Air Knife 230-0-7 | 230 | L | V2A (V2A) | 107 | 87 | 75841300000 |
| Air Knife 500-0-7 | 500 | L | V2A (V2A) | 107 | 87 | 75841400000 |

▪ Dimensions in mm Maßangaben in mm Mesures en mm Misure in mm Dimensiones en mm