

F 6 – F 112 • FV 200 – FV 542

Filters

- filter housing incl. filter cartridge
- for vacuum pumps and compressors

Filter

- Filtergehäuse inkl. Filterpatrone
- für Vakuumpumpen und Verdichter

Filtre

- boîtier de filtre avec cartouche de filtre
- pour pompes à vide et compresseurs

Filtro

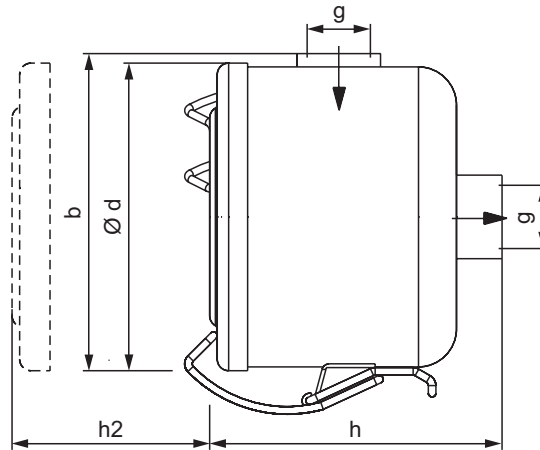
- scatola del filtro, cartuccia compresa
- per pompe per vuoto e compressore

Filtro

- carcasa del filtro que incluye cartucho del filtro
- para bombas de vacío y compresores



Filtration efficiency (nominally)	Abscheidegrad (nominal)	Degré de filtration (nominalement)	Grado di separazione (nominalmente)	Nivel de separación (nominal)
Paper: 99% at 2 µm	Papier: 99% bei 2 µm	Papier: 99% à 2 µm	Carta: 99% a 2 µm	Papel: 99% en 2 µm
Polyester: 99% at 5 µm	Polyester: 99% bei 5 µm	Polyester: 99% à 5 µm	Poliestere: 99% a 5 µm	Poliéster: 99% en 5 µm
HEPA: 99.97% at 0.3 µm	HEPA: 99.97% bei 0.3 µm	HEPA: 99.97% à 0.3 µm	HEPA: 99.97% a 0.3 µm	HEPA: 99.97% en 0.3 µm
Activated carbon: 99% at 3-4 µm	Aktivkohle: 99% bei 3-4 µm	Charbon activ: 99% à 3-4 µm	Carboni attivi: 99% a 3-4 µm	Carbón activo: 99% en 3-4 µm
Filter exchange at pressure difference of 38 mbar (HEPA 25-37 mbar) over initial ΔP.	Filterwechsel bei Druckdifferenz von 38 mbar (HEPA 25-37 mbar) über Anfangs ΔP.	Changement de filtre en cas de différence de pression de 38 mbar (HEPA 25-37 mbar) supérieur à ΔP de début.	Cambiare il filtro in caso di differenza di pressione di 38 mbar (HEPA 25-37 mbar) rispetto al ΔP iniziale.	Cambio de filtro con una diferencia de presión de 38 mbar (HEPA 25-37 mbar) por encima del valor ΔP inicial.



Paper Papier Papier Carta Papel	[m³/h] Nominal flow rate Nenndurchfluss Charge nominale Portata nominale Caudal nominal @ Δp 19 mbar	g	[mm]				[kg] (±25%)	Order no. Bestell-Nr. Référence Codice d'ord N.º de pedido	Replacement cartridge Ersatzpatrone Cartouche de remplacement Sostituzione della cartuccia Cartucho de recambio
			b	Ø d	h	h2 ¹⁾			
F 6	24	G 3/8	81 - 87	77 - 80	75 - 79	60	0.26	74000010000	90957100000
F 10	40	G 3/4	102 - 112	95 - 102	85 - 92	71	0.55	74000105000	84040105000
F 35	90	G 1 1/4	142 - 148	133 - 139	98 - 100	75	1.0	74000107000	84040107000
F 110	144	G 1 1/4	179 - 188	170 - 175	154 - 172	130	1.85	74000207000	84040207000
FV 200	300	G 2	213 - 228	200 - 205	245 - 260	220	4.3	74000208010	84040110000
FV 250	300	G 2 1/2	213 - 228	200 - 205	245 - 260	220	4.3	74000110000	84040110000
FV 540	450	G 4	332 - 337	270 - 274	263 - 268	165	14.5	74000112010	84040112000

1) Space for removing filter cartridge (removal height)
• Dimensions in mm

Platz für Filterpatronenwechsel (Ausbauhöhe)
Maßangaben in mm

Espace pour enlever la cartouche de filtre (hauteur de dégagement)
Mesures en mm

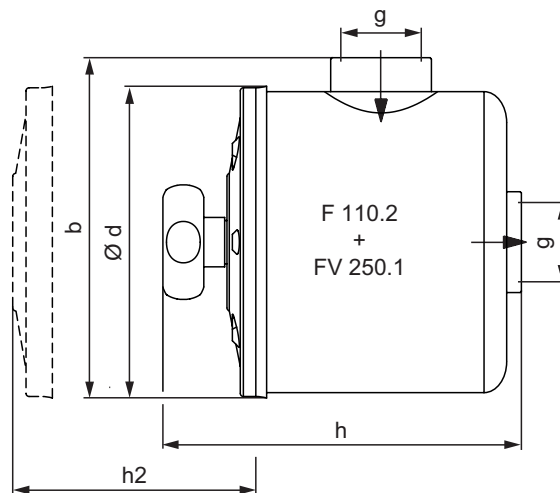
Spazio per la rimozione della cartuccia del filtro (quota di smontaggio)
Misure in mm

Espacio para quitar el cartucho del filtro (altura de desmontaje)
Dimensiones en mm

Polyester Polyester Polyester Poliestere Poliéster	[m³/h] Nominal flow rate Nenndurchfluss Charge nominale Portata nominale Caudal nominal @ Δp 19 mbar	g	[mm]				[kg] (±25%)	Order no. Bestell-Nr. Référence Codice d'ord N.º de pedido	Replacement cartridge Ersatzpatrone Cartouche de remplacement Sostituzione della cartuccia Cartucho de recambio
			b	Ø d	h	h2 ¹⁾			
F 10/2	40	G 3/4	102 - 112	95 - 102	85 - 92	71	0.55	74000105020	90956500000
F 35/2	90	G 1 1/4	142 - 148	133 - 139	98 - 100	75	1.0	74000107030	90956100000
F 112	144	G 1 1/4	179 - 188	170 - 175	154 - 172	130	1.85	74000207030	90956600000
FV 202	300	G 2	213 - 228	200 - 205	245 - 260	220	4.3	74000208020	90956700000
FV 252	300	G 2 1/2	213 - 228	200 - 205	245 - 260	220	4.3	74000110400	90956700000
FV 542	450	G 4	332 - 337	270 - 274	263 - 268	165	14.5	74000112050	90958900000

HEPA	[m³/h] Nominal flow rate Nenndurchfluss Charge nominale Portata nominale Caudal nominal @ Δp 19 mbar	g	[mm]				[kg] (±25%)	Order no. Bestell-Nr. Référence Codice d'ord N.º de pedido	Replacement cartridge Ersatzpatrone Cartouche de remplacement Sostituzione della cartuccia Cartucho de recambio
			b	Ø d	h	h2 ¹⁾			
FV 250.3	173	G 2 1/2	213 - 228	200 - 205	245 - 260	220	4.3	74000325000	90955000800

Activated carbon Aktivkohle Carbon activ Carboni attivi Carbón activo	g	[mm]				[kg] (±25%)	Order no. Bestell-Nr. Référence Codice d'ord N.º de pedido	Replacement cartridge Ersatzpatrone Cartouche de remplacement Sostituzione della cartuccia Cartucho de recambio
		b	Ø d	h	h2 ¹⁾			
F 111	G 1 1/4	179 - 188	170 - 175	154 - 172	130	1.85	74000207020	90957500000
FV 251	G 2 1/2	213 - 228	200 - 205	245 - 260	220	4.3	74000410000	90954400000
FV 541	G 4	332 - 337	270 - 274	263 - 268	165	14.5	74000112040	90954700000



Paper Papier Papier Carta Papelo	[m³/h] Nominal flow rate Nenndurchfluss Charge nominale Portata nominale Caudal nominal @ Δp 19 mbar	g	[mm]				[kg] (±25%)	Order no. Bestell-Nr. Référence Codice d'ord N.º de pedido	Replacement cartridge Ersatzpatrone Cartouche de remplacement Sostituzione della cartuccia Cartucho de recambio
			b	Ø d	h	h2 ¹⁾			
F 110.2	144	G 1 1/4	181	170	191	130	1.95	74000207011	84040207000
FV 250.1	300	G 2 1/2	217	200	293	220	4.4	74000110100	84040110000

1) Space for removing filter cartridge (removal height)
- Dimensions in mm

Platz für Filterpatronenwechsel (Ausbauhöhe)
Maßangaben in mm

Espace pour enlever la cartouche de filtre (hauteur de dégagement)
Mesures en mm

Spazio per la rimozione della cartuccia del filtro (quota di smontaggio)
Misure in mm

Espacio para quitar el cartucho del filtro (altura de desmontaje)
Dimensiones en mm