

SV 5.490/1

Side channel blowers

- single stage, air-cooled
- with rubber buffer as a vibration damper

Seitenkanal-Verdichter

- einstufig, luftgekühlt
- mit Gummipuffer als Schwingungsdämpfer

Soufflantes à canal latéral

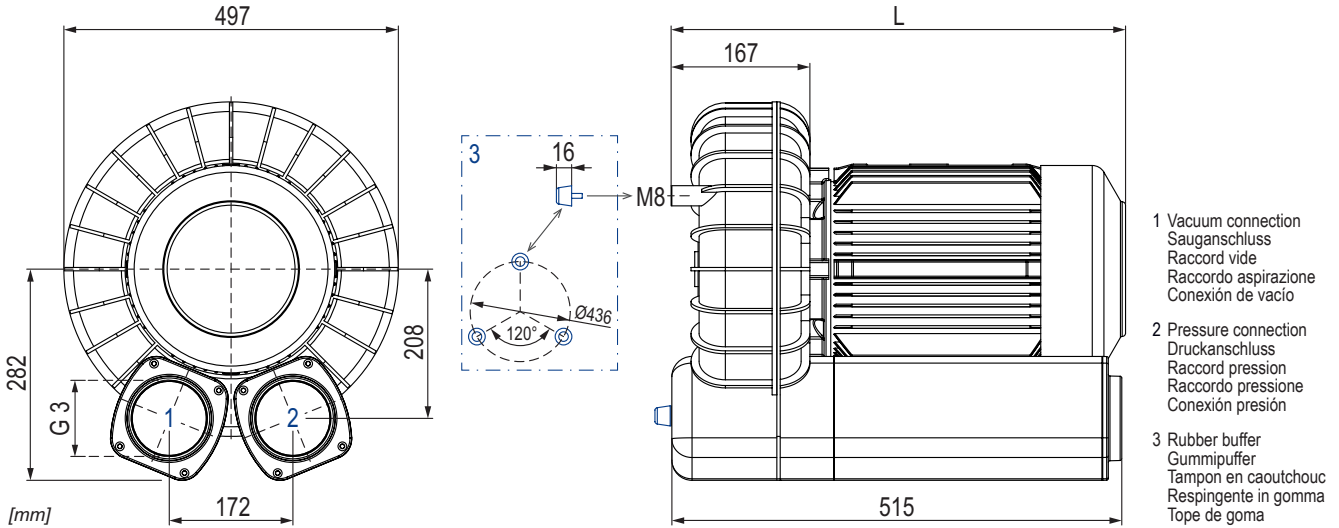
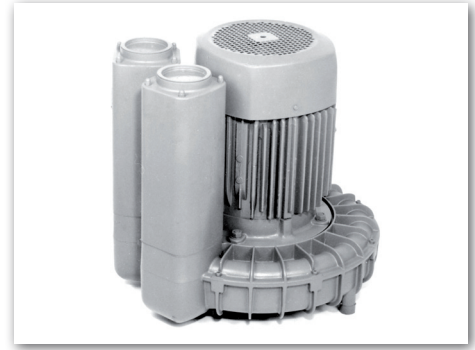
- mono-étagées, refroidies par air
- avec tampon en caoutchouc comme un amortisseur de vibrations

Soffianti a canale laterale

- monostadio, raffreddate ad aria
- con respingente in gomma come uno smorzatore di vibrazioni

Compresores de canal lateral

- una etapa, refrigerado por aire
- con tope de goma como un amortiguador de vibraciones



m³/h		mbar rel. 1)		kW 3~		M	kg	dB(A) 2)	
50 Hz	60 Hz	50 Hz	60 Hz	50 Hz	60 Hz			50 Hz	60 Hz
472	585	+175	+130	4.0	4.8	1	34.5 + M	71	75
		+280	+235	5.5	6.6	2	34.5 + M	73	80
		+410	+370	7.5	9.0	3	34.5 + M	76	80

M	kW		V ±10%			min⁻¹		A			kg	no. IP55 • ISO F • bimetal	L mm	no. SV + M
	50 Hz	60 Hz	50 Hz	60 Hz		50 Hz	60 Hz	50 Hz	60 Hz					
1	4.0	4.8	Δ 230 / Y 400 IE3 + UL/CSA	Δ 265 / Y 460 IE3 + UL/CSA	Δ 230 / Y 400	2900	3485	12.3/7.1	12.6/7.3	14.5/8.4	46	42685201166114AA	551	G019014
	-	4.8	-	YY 230 / Y 460 IE3 + UL/CSA	usable @ 208	-	-	on request • auf Anfrage • sur demande • su richiesta • a petición	-	-	-	42785207166114AA	551	G019096
	4.0	4.8	Δ 200 / Y 350	Δ 220 / Y 380-400 IE3	Δ 200 / Y 350	-	-	on request • auf Anfrage • sur demande • su richiesta • a petición	-	-	-	42685285166000AA	551	G019178
	-	4.8	-	Δ 400 / Y 690 IE3	-	-	-	on request • auf Anfrage • sur demande • su richiesta • a petición	-	-	-	42785212166000AA	551	G019260
2	5.5	6.6	Δ 400 / Y - IE3 + UL/CSA	Δ 460 / Y - IE3 + UL/CSA	Δ 400 / Y -	2915	3510	10.3	10.5	11.9	51	42885202166114AA	523	G019021
	-	6.6	-	YY 230 / Y 460 IE3 + UL/CSA	usable @ 208	-	-	on request • auf Anfrage • sur demande • su richiesta • a petición	-	-	-	42985207166114AA	523	G019103
	5.5	6.6	Δ 200 / Y 350	Δ 220 / Y 380-400 IE3	Δ 200 / Y 350	2920	3510	20.8/12.0	21.9/12.6	23.8/13.7	51	42885285166000AA	523	G019185
	-	6.6	-	Δ 400 / Y 690 IE3	-	-	-	on request • auf Anfrage • sur demande • su richiesta • a petición	-	-	-	42985212166000AA	523	G019267
3	7.5	9.0	Δ 400 / Y - IE3 + UL/CSA	Δ 460 / Y - IE3 + UL/CSA	Δ 400 / Y -	2910	3500	13.5	13.9	16.1	65	43085202166114AA	606	G019028
	-	9.0	-	YY 230 / Y 460 IE3 + UL/CSA	usable @ 208	-	3505	-	27.8/13.9	-	65	43185207166114AA	606	G019110
	7.5	9.0	Δ 200 / Y 350	Δ 220 / Y 380-400 IE3	Δ 200 / Y 350	2920	3500	27/15.6	29.1/16.8	31.7/18.3	65	43085285166000AA	606	G019192
	-	9.0	-	Δ 400 / Y 690 IE3	-	-	3500	-	16	-	65	43185212166000AA	606	G019274

1) mbar relative

mbar relativ

mbar relatif

mbar relativo

mbar relativa

2) DIN EN ISO 3744 (KpA = 3 dB(A)) interval of 1m, at medium load, both connection sides piped

DIN EN ISO 3744 (KpA = 3 dB(A)) Abstand von 1m, bei mittlerer Belastung, beide Seiten abgeleitet

DIN EN ISO 3744 (KpA = 3 dB(A)) intervalle de 1m, à régime moyen, avec dérivation des deux côtés

DIN EN ISO 3744 (KpA = 3 dB(A)) intervallo di 1m, a medio regime, entrambi i lati derivati

DIN EN ISO 3744 (KpA = 3 dB(A)) intervalo de 1m, en media carga, derivados de ambos lados

• Dimensions in mm

Maßangaben in mm

Mesures en mm

Misure in mm

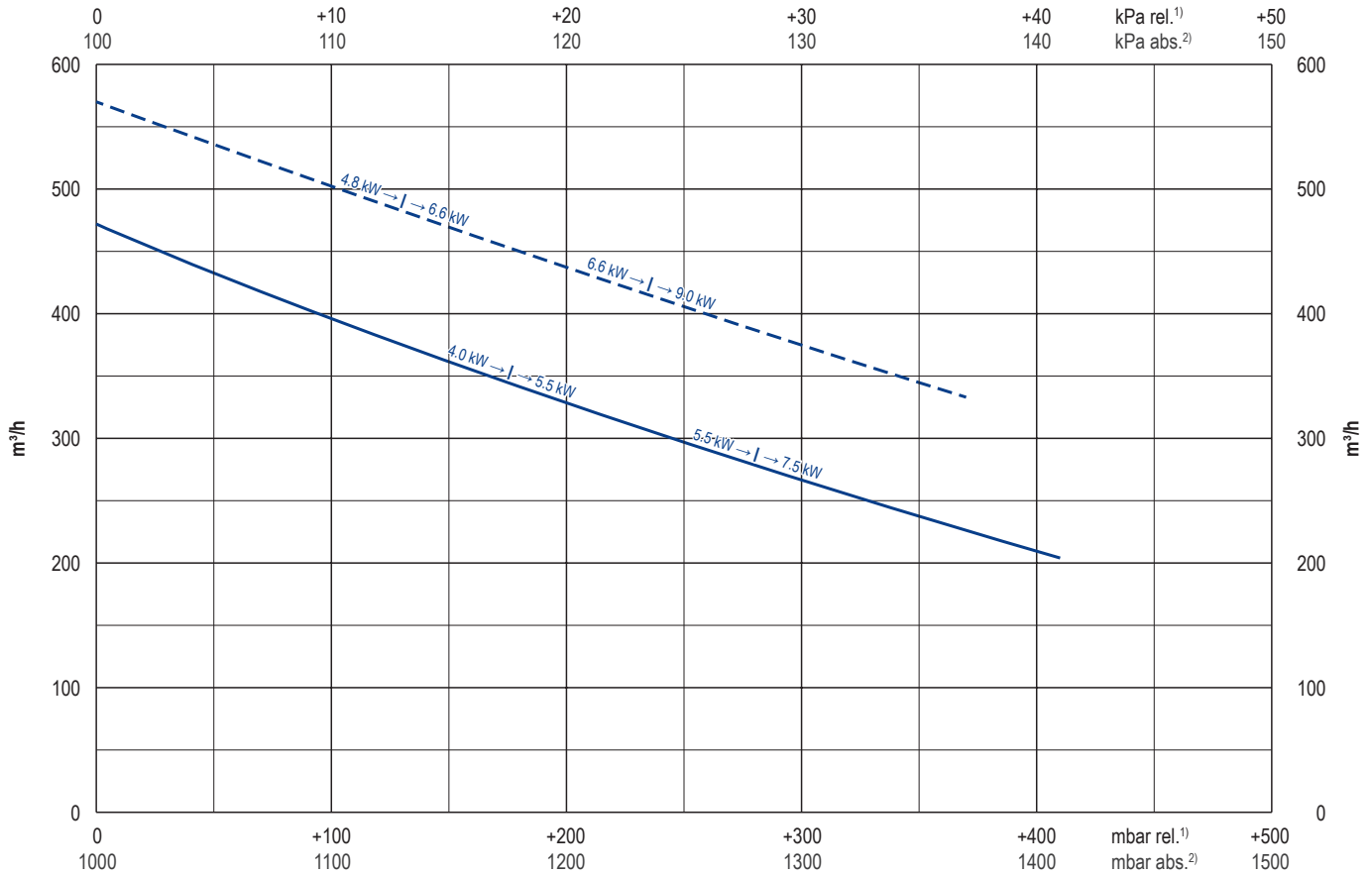
Dimensiones en mm



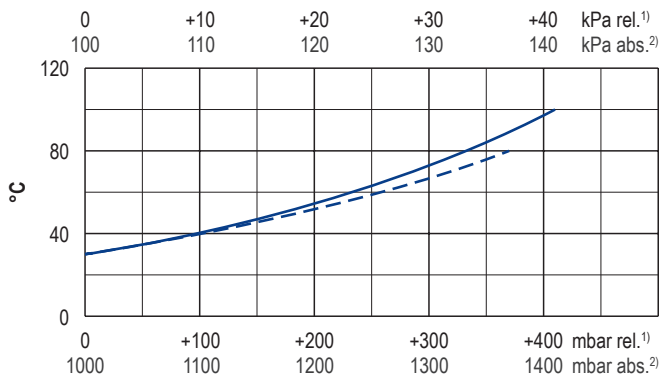
WWW.BECKER-INTERNATIONAL.COM

Right of modification reserved / Änderungen vorbehalten / Sous réserve des modifications / Sotto riserva di modificazioni / Derecho a modificaciones reservado 24.06.2015

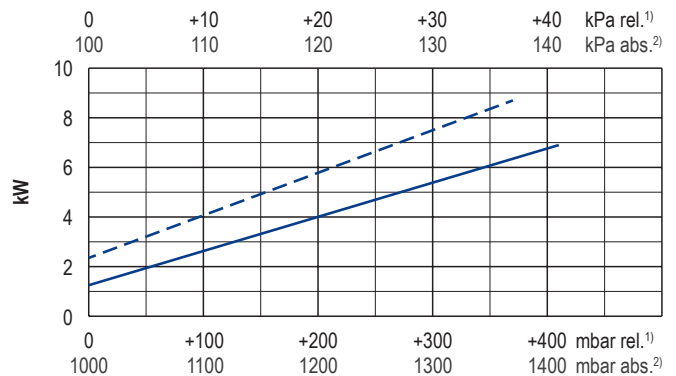
Blast air rate • Blasluftmenge • Débit d'air soufflé • Volume d'aria soffiata • Volumen de aire soplado



Exhaust air temperature • Ablufttemperatur • Température d'air à l'échappement
Temperatura dell'aria scarica • Temperatura del aire de escape



Motor shaft power • Wellenleistung • Puissance du moteur axe
Potenza del motore albero • Capacidad de eje del motor



— 50 Hz
- - - 60 Hz

1) relative relativ relatif relativo relativa
2) absolute absolut absolu assoluto assoluta

• Reference data Bezugsdaten Référence Riferimento referencia 1000 mbar, 20°C
• Tolerance Toleranz Tolérance Tolleranza tolerancia ±10 %

i	Variants	Varianten	Variantes	Varianti	Variantes
SV 5.490/1	With external safety valve	Mit externem Sicherheitsventil	Avec soupape de sécurité externe	Con valvola di sicurezza esterno	Con válvula de seguridad externo
SV 5.490/1	With external suction filter	Mit externem Ansaugfilter	Avec filtre d'aspiration externe	Con filtro di aspirazione esterno	Con filtro de aspiración externo
SV 5.490/1-05	With increased corrosion protection	Mit erhöhtem Korrosionsschutz	Avec protection accrue contre la corrosion	Con una maggiore protezione anti-corrosione	Con el aumento de protección contra la corrosión
SV 5.490/1-01	With pedestal under the silencers	Mit Standfuß unter den Schalldämpfern	Avec pied sous les silencieux	Con piede sotto gli insonorizzatori	Con pie bajo los silenciadores
SV 5.490/1 ATEX	II 3G/3GD c IIB 125°C (T4) or II 3G/2GD c IIB 125°C (T3)	II 3G/3GD c IIB 125°C (T4) oder II 3G/2GD c IIB 125°C (T3)	II 3G/3GD c IIB 125°C (T4) ou II 3G/2GD c IIB 125°C (T3)	II 3G/3GD c IIB 125°C (T4) o II 3G/2GD c IIB 125°C (T3)	II 3G/3GD c IIB 125°C (T4) o II 3G/2GD c IIB 125°C (T3)
	Performance data / dimensions can differ Combinations on request	Leistungsdaten / Abmessungen können abweichen Kombinationen auf Anfrage	Données de performance / mesures peuvent différer Combinaisons sur demande	Dati di performance / misure possono differire Combinazioni su richiesta	Datos de rendimiento / dimensiones pueden diferir Combinaciones a petición