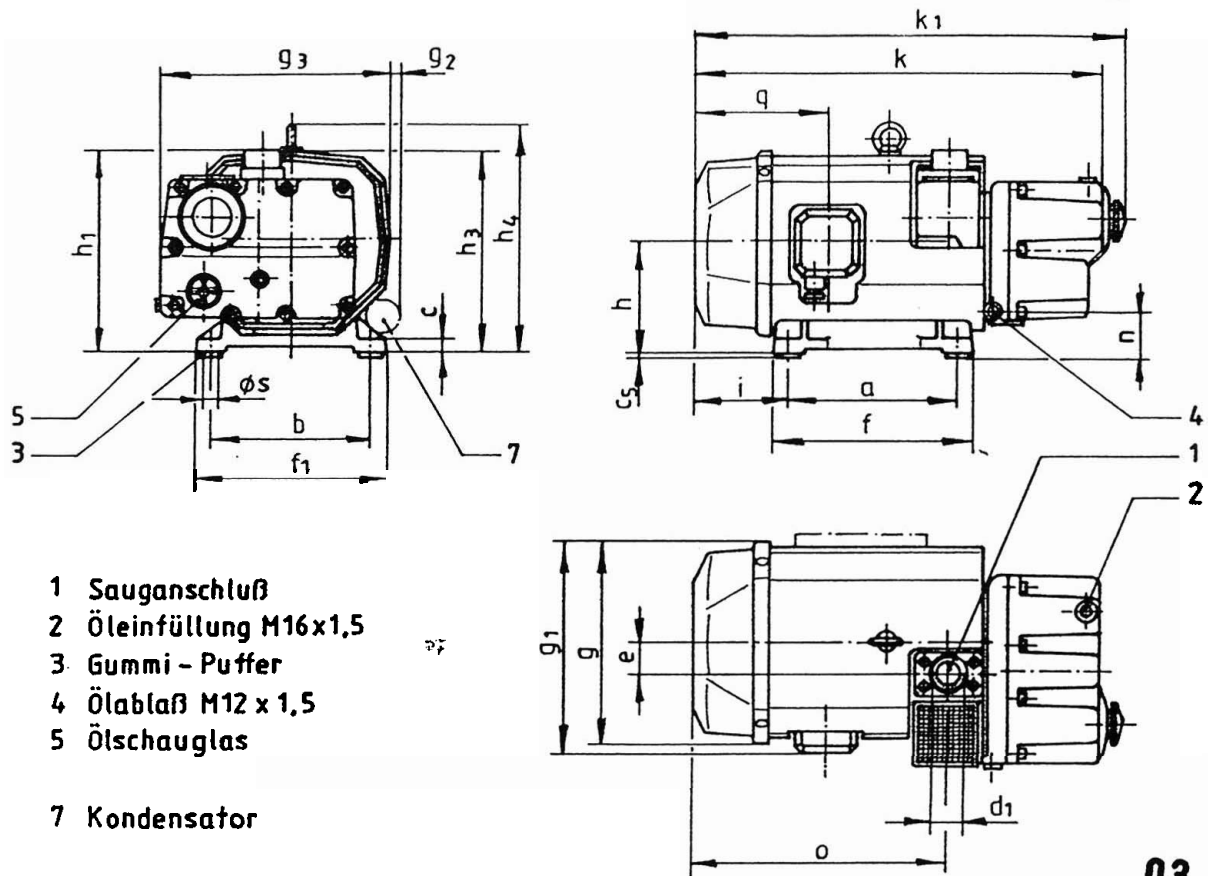


Vakuumpumpe U3.-Reihe öelüberflutet

U 3.2 M



- 1 Sauganschluß
- 2 Öleinfüllung M16x1,5
- 3 Gummi - Puffer
- 4 Ölablaß M12 x 1,5
- 5 Ölschauglas
- 7 Kondensator

03.06.92

Type	Saugvermögen [m³/h]		inst. Motorleistung [kW]		Enddruck [mbar]		erford. Motorleistung [kW]		Drehzahl [min⁻¹]		Schallpegel (bei mittl. Belast. in 1m Abstand) [dB(A)]		Öl-inhalt l	Gewicht [kg]	hierzu gehört Kurvenblatt
	50H	60H	50H	60H	SA	SB	50H	60H	50H	60H	50H	60H			
U3.10	10	12	0,37	0,45	3	20			1400	1650	57	61	0,5	19	U3.9K
U3.16	16	19	0,55	0,66	3	20			1380	1650	56,5	61	0,5	24	U3.11K
U3.25	28	34	0,75	0,9	3	20			1420	1700	61,5	66,5	1,0	40	U3.13K
U3.40	40	47	1,1	1,3	3	20			1420	1700	63	67,5	1,0	49	U3.15K

Type	a	b	c	c ₅	d ₁	e	f	f ₁	g	g ₁
U3.10	202	125	14	3	G 3/4	41,5	247	170	205	230
U3.16	202	125	14	3	G 3/4	41,5	247	170	205	230
U3.25	220	208	15	3	G 1	41,5	265	253	257	268
U3.40	220	208	15	3	G 1	41,5	265	253	257	268

Type	g ₂	g ₃	h	h ₁	h ₃	h ₄	i	k	k ₁	n	o	q	phi_s
U3.10	10	241	110	236	205	241	62	443	468	41	283	145	12
U3.16	10	241	110	231	205	241	62	443	468	40	279	145	12
U3.25	36	297	140	259	253	291	124	556	581	52	354	172	12
U3.40	36	297	140	256	253	291	124	556	581	49	354	172	12

Abmessungen in mm

Konstruktions- und Maßänderungen vorbehalten

06.92 Jo

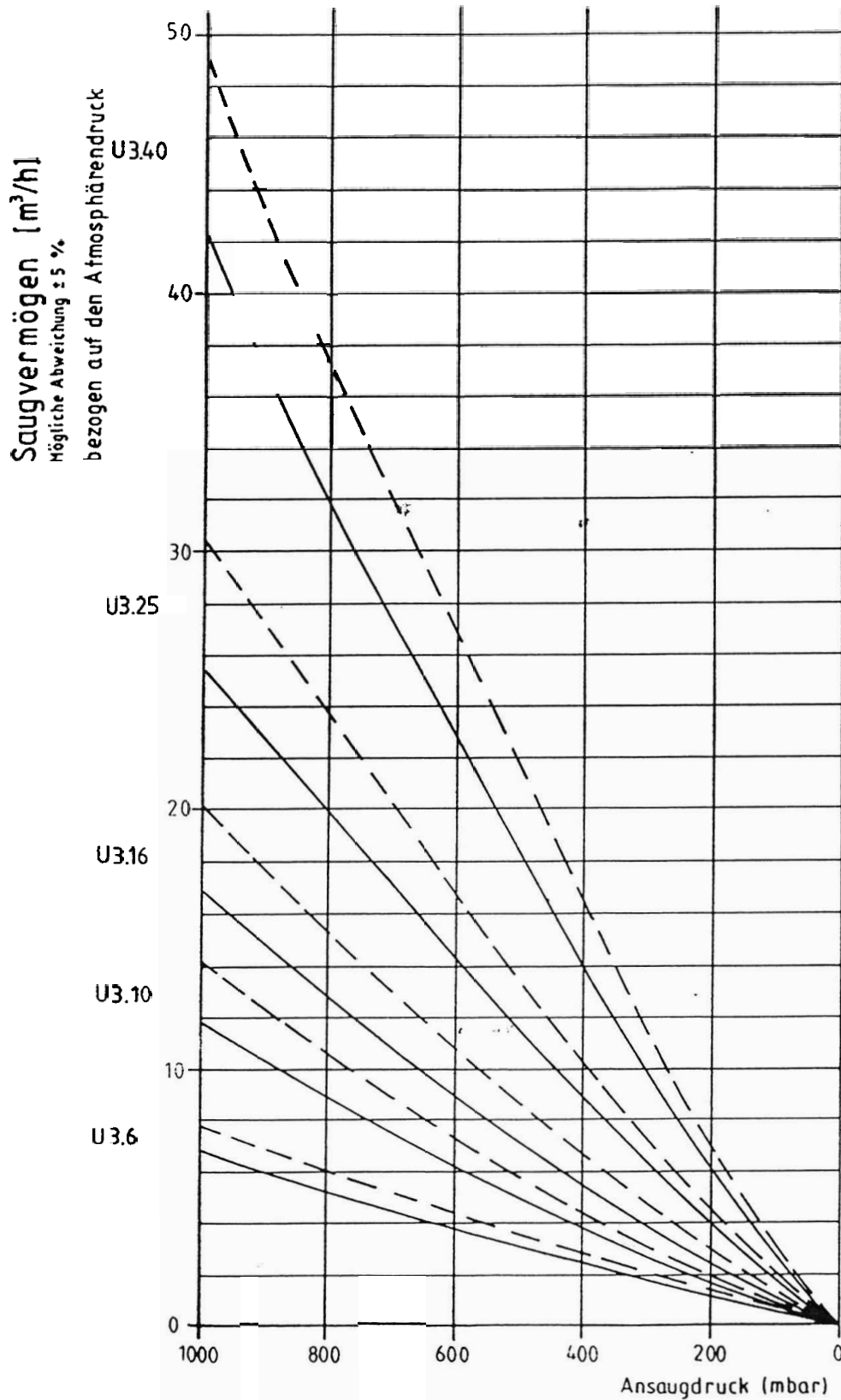
Ersatz für: 03.90 Tie



Gebr. Becker GmbH & Co.

Postfach 25 02 20, D 5600 Wuppertal 2

Tel.: (02 02) 6 97-0, Telex: 8 591 441



Abmessungen in mm

Konstruktions- und Maßänderungen vorbehalten

03.90Tie

Ersatz für: U3.3K/08.88 Je



Gebr. Becker GmbH & Co.

Postfach 25 02 20, D 5600 Wuppertal 2
Tel.: (02 02) 6 97-0, Telex: 8 591 441