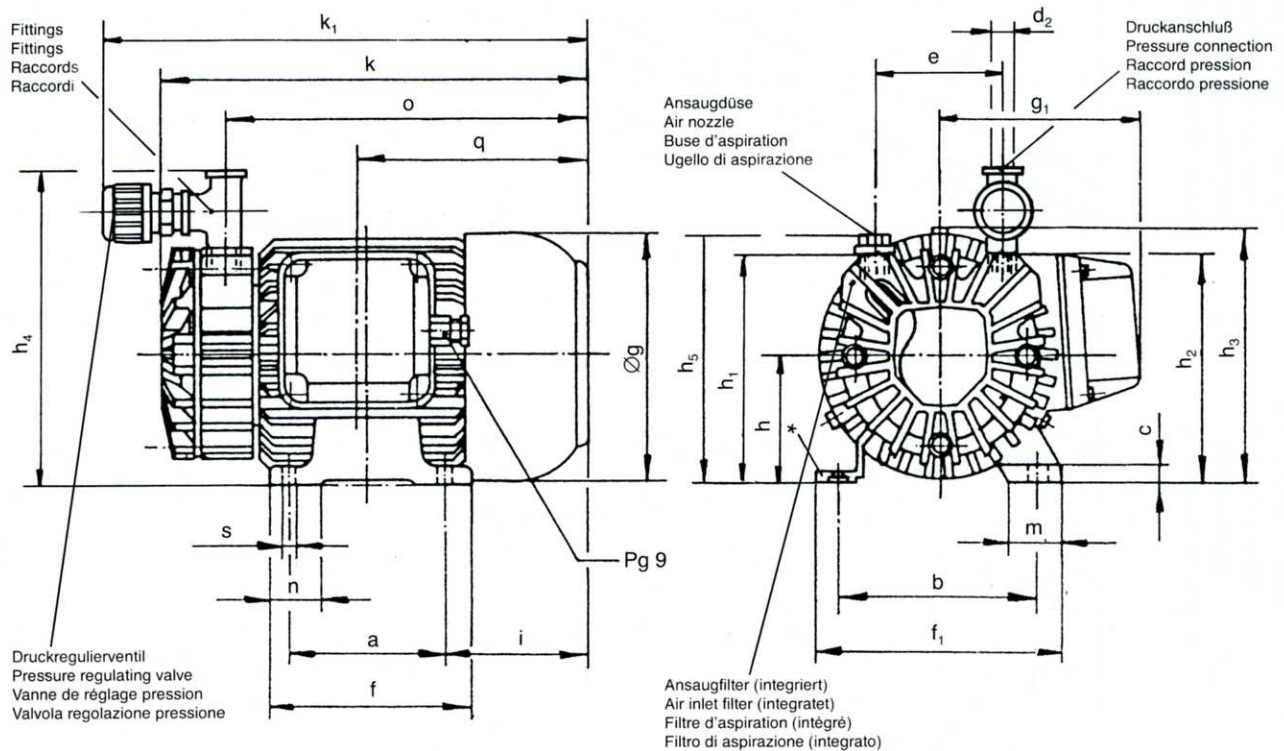


Drehschieber-Verdichter
Rotary vane compressor
Compresseur à palettes
Compressore a palette

 trockenlaufend, luftgekühlt
 oilfree working, aircooled
 fonctionnant à sec, refroidis par air
 funzionando à secco, raffreddato ad aria

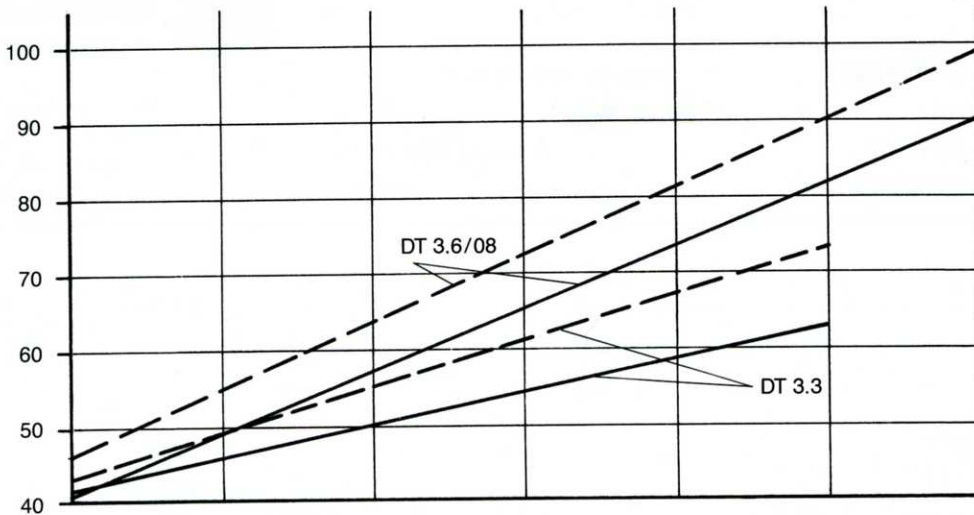
 Vakuumpumpen • Verdichter
 Vacuum pumps • Compressors
 Pompes à vide • Compresseurs
 Pompe per vuoto • Compressori


Typ Type Type Tipo	Liefermenge [m ³ /h] Air flow [m ³ /h] Débit d'air [m ³ /h] Portata [m ³ /h]		Installierte Motorleistung [kW] Motor capacity installed [kW] Puissance du moteur installé [kW] Potenza del motore installato [kW]				Motorspannung Motor voltage Voltage du moteur Votaggio del motore				Drehzahl [min ⁻¹] Speed [RPM ⁻¹] Vitesse de rotation [T/min ⁻¹] Velocità di rotazione [G/min ⁻¹]				Überdruck max. [bar] Pressure max. [bar] Pression max. [bar] Pression mas. [bar]	Gewicht [KG] Weight [KG] Poids [KG] Peso [KG]	Schallpegel [dB(A)] Noise level [dB(A)] Niveau sonore [dB(A)] Livello rumorosità [dB (A)]	
	50 Hz	60 Hz	Drehstrom Three-phase Triphase Trifase		Einphasen- wechselstrom A. C. C. A. c: A.		Drehstrom Three-phase Triphasé Trifaso		Wechselstrom A. C. C. A. C. A.		Drehstrom Three-phase Triphasé Trifase		Einphasen- wechselstrom A. C. C. A. C. A.					
	50 Hz	60 Hz	50 Hz	60 Hz	50 Hz	60 Hz	50 Hz	60 Hz	50 Hz	60 Hz	50 Hz	60 Hz	50 Hz	60 Hz				
DT 3.3*	3	3,6	0,15	0,18	0,12	0,145	175-260/ 300-450V	202-300/ 350-520V	220-240V	220-240V	1400	1680	1380	1620	1	6,5	56	58
DT 3.6/08	6	7,2	0,25	0,3	0,25	0,3	175-260/ 300-450V	202-300/ 350-520V	220-240V	220-240V	1420	1700	1380	1630	1,2	11,0	61	62
Typ / Type Type / Tipo	a		b		c		d ₂	e	f	f ₁	Øg	g ₁	h	h ₁				
DT 3.3*	80		100		6		G 1/8	67	96	116,5	125	92	63	120				
DT 3.6/08	90		112		10		G 1/2	82	108	140	140	113	71	146				
Typ / Type Type / Tipo	h ₂	h ₃	h ₄	h ₅	i	k	m	n	o	q	s	k ₁						
DT 3.3*	120	127	174	125	74	223	25	—	188	125	7	240						
DT 3.6/08	146	140	210	158	81	283	35	25	244	139,5	7	326						

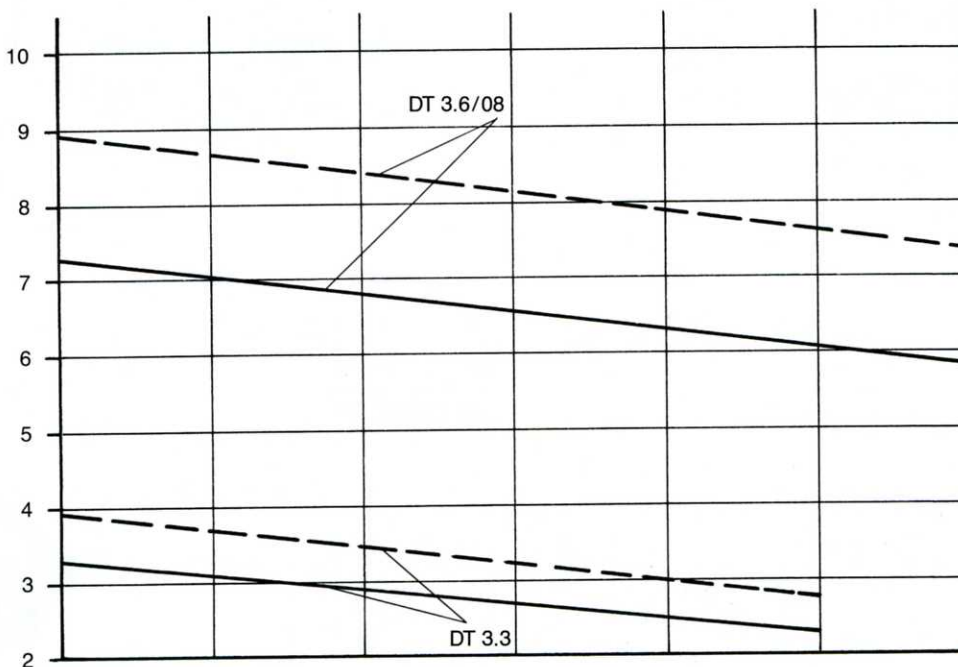
Maßangabe in mm/Measures in mm/Mesures en mm/Misure in mm

1) Spannung nach Wunsch • Voltage on request • Voltage sur demande • Voltaggio su domanda

Drucklufttemperatur [°C]
 Temperature compressed air [°C]
 Température air comprimé [°C]
 Temperatura aria compressa [°C]

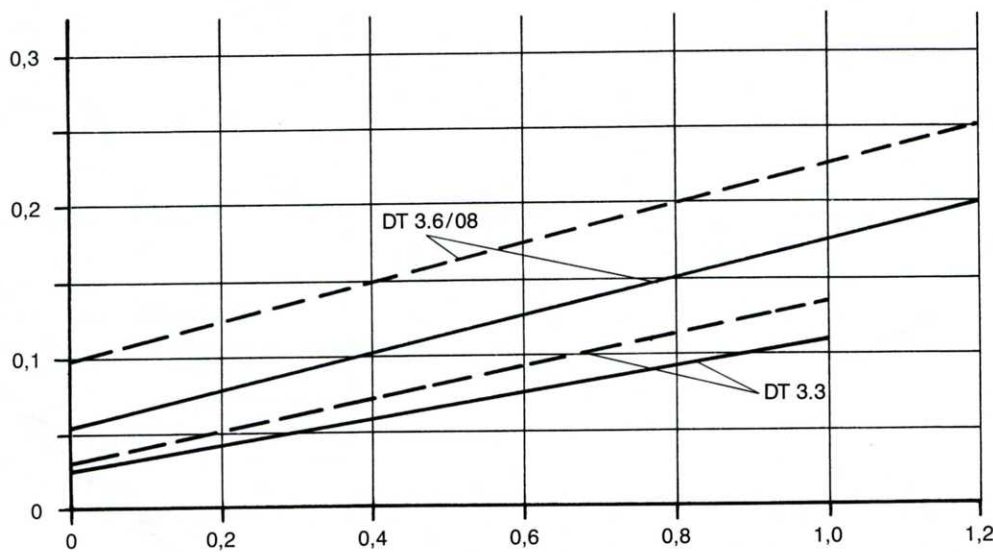


Mögliche Abweichung ±5 %
 Allowable tolerance ±5 %
 Variation possible ±5 %
 Variazione possibile ±5 %



Liefermenge [m³/h]
 Air flow [m³/h]
 Débit d'air [m³/h]
 Portata [m³/h]

Antriebsleistung [kw]
 Motor capacity [kw]
 Puissance du moteur [kw]
 Potenza del motore [kw]



—— 50 Hz
 - - - 60 Hz

Bezugsdaten:
 Atmosphäre
 Reference:
 Atmosphere
 Référence:
 Atmosphère
 Riferimento:
 Atmosfera
 1000 mbar
 20° C

Überdruck [mbar]
 Pressure [mbar]
 Pression [mbar]
 Pressione [mbar]

Änderungen vorbehalten
 Right of modification reserved
 Sous réserve des modifications
 Sotto riserva di modificazioni