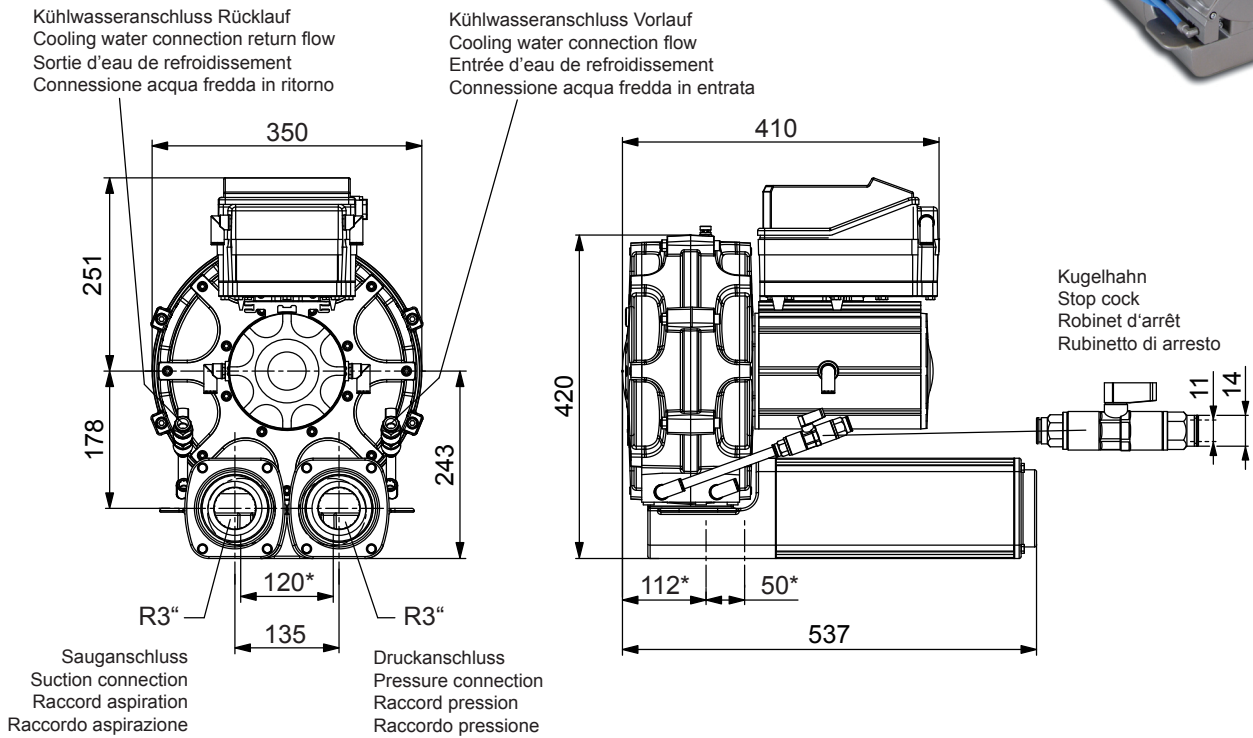
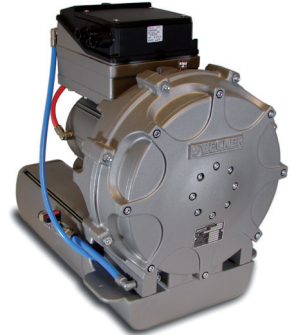
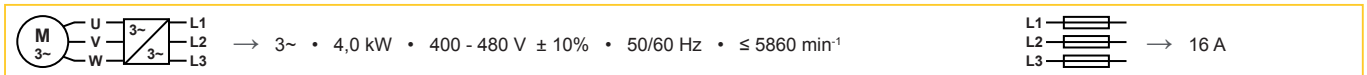


Seitenkanal-Verdichter, einstufig, wassergekühlt, mit Frequenzumformer
Side channel blowers, single stage, water-cooled, with frequency inverter
Compresseurs à canal latéral, mono-étagées, refroidies par eau, avec convertisseur de fréquence
Soffianti a canale laterale, monostadio, raffreddate ad acqua, con convertitore di frequenza (inverter)

SVw 190/1-400

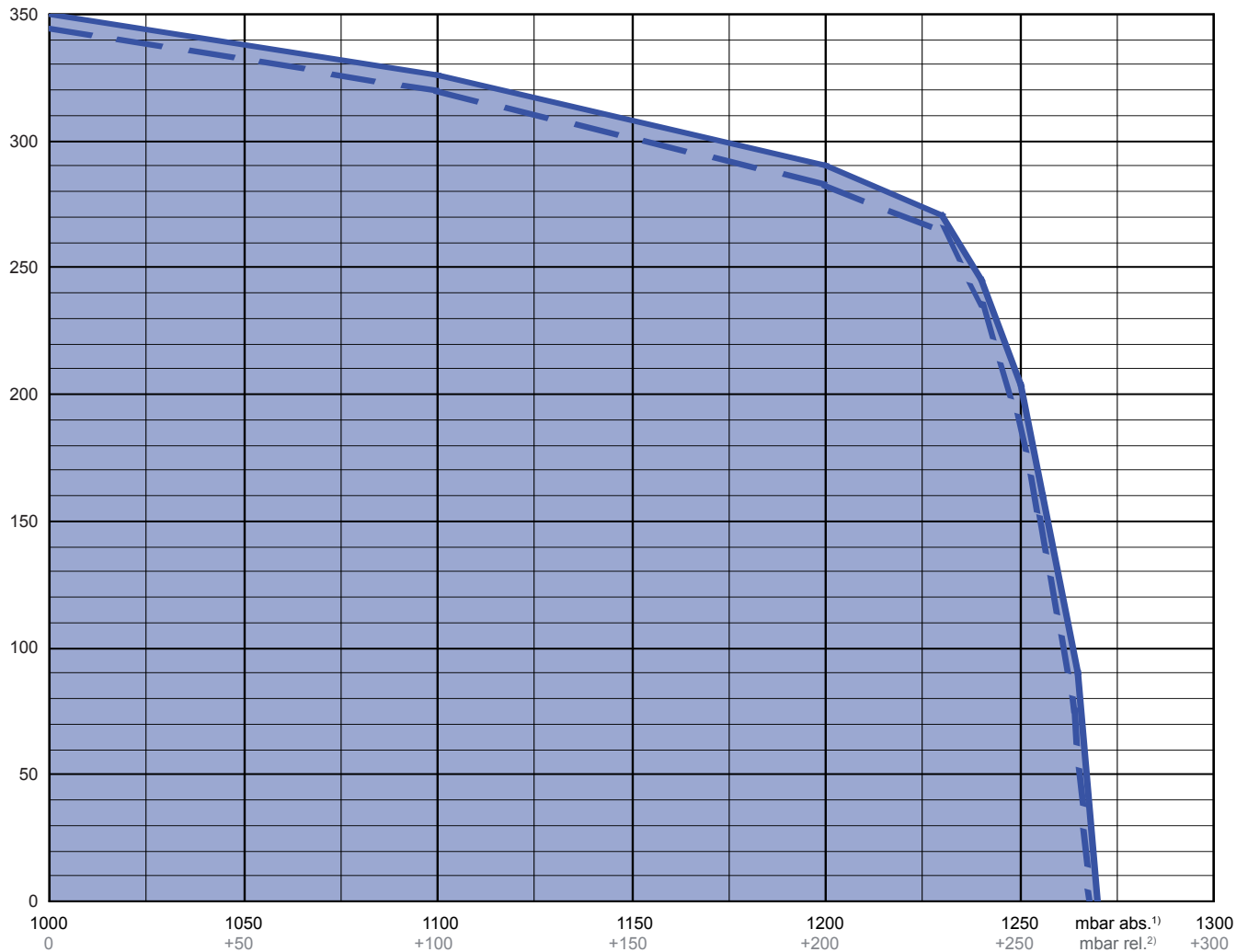


VARI AIR UNIT	m³/h (max.)	mbar (max. rel. ¹⁾)	kW 3~	Hz	kg
SVw 190/1-400	350	+270	4,0	0 - 200	47

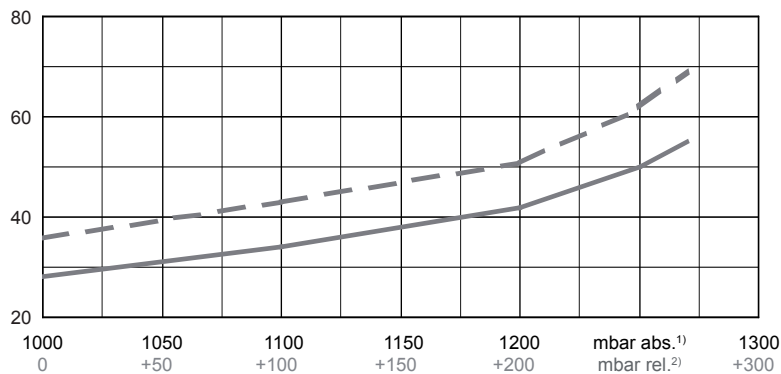


1) mbar relativ • mbar relative • mbar relatif • mbar relativo → mbar absolut (absolute • absolu • assoluto) = 1000 + (±x mbar rel.)
 * Befestigungsbohrungen • Fixing holes • Trous de fixation • Fori di fissaggio : M6 x 15

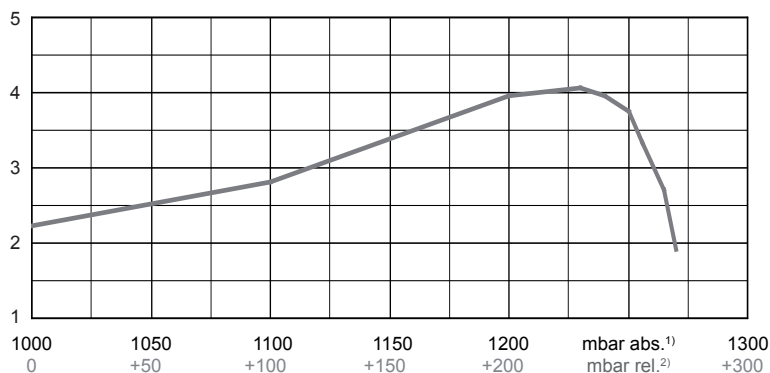
m³/h Blasluftmenge • Blast air rate • Débit d'air soufflé • Volume d'aria soffiata



°C Max. Drucklufttemperatur • Max. temperature compressed air
Max. température air comprimé • Mas. temperatura aria compressa



kW Max. Wellenleistung • Max. motor shaft capacity
Max. puissance du moteur axe • Mas. potenza del motore albero



VARIAIR
UNIT

SVw 190/1-400

— 10°C Cooling water
- - 40°C Eau de refroidissement
Acqua di raffreddamento
8 l/min • 3-5 bar • WN472 + 35% Glycol

1) mbar absolut • mbar absolute • mbar absolu • mbar assoluto
2) mbar relativ • mbar relative • mbar relatif • mbar relativo

Bezugsdaten (Atmosphäre) • Reference (atmosphere) • Référence (atmosphère) • Riferimento (atmosfera) : 1000 mbar, 20°C

Mögliche Abweichung • Allowable tolerance • Variation possible • Variazione possibile : ±10 %