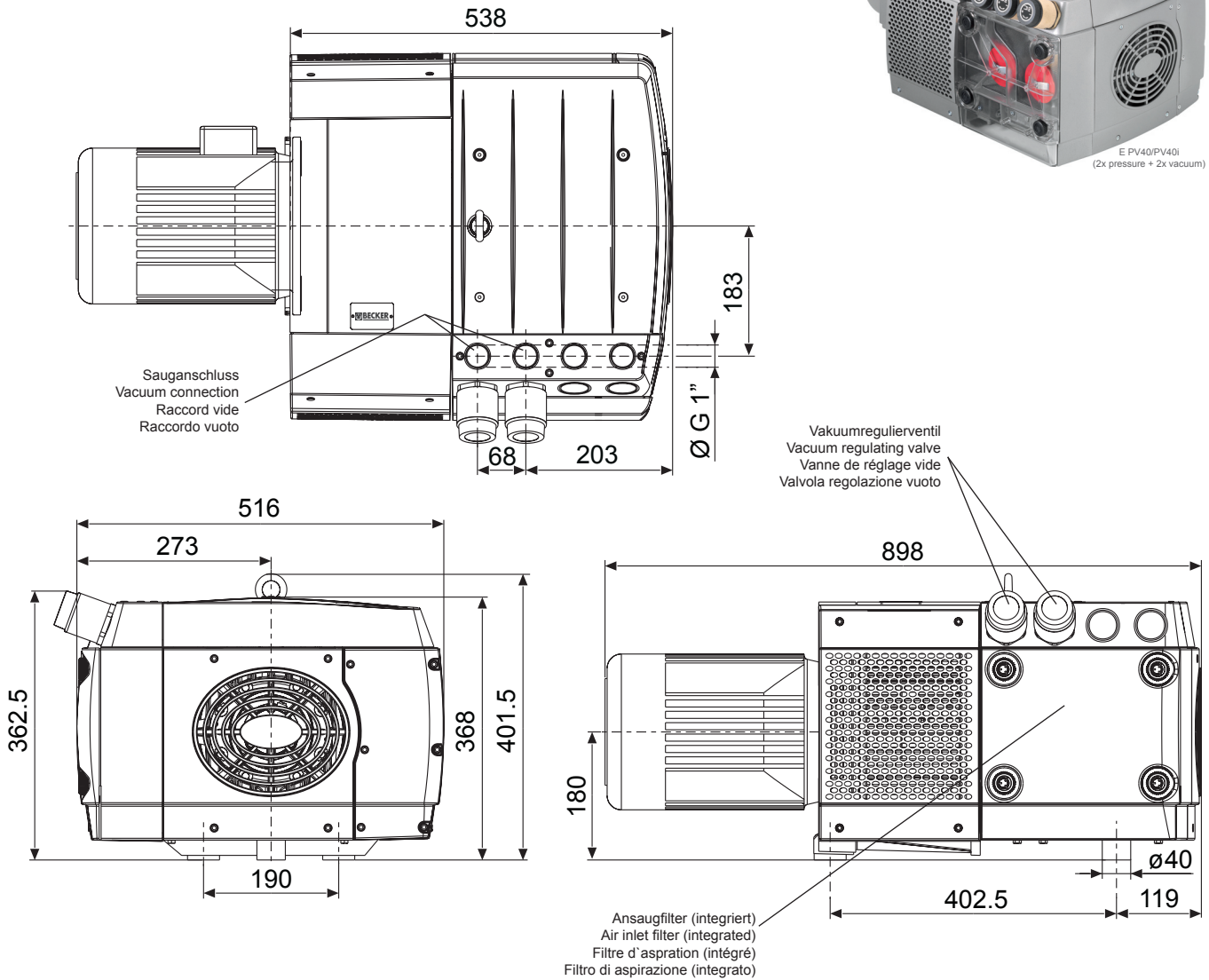


Drehschieber-Vakuumpumpen
Rotary vane vacuum pumps
Pompes à vide à palettes
Pompe per vuoto a palette

trockenlaufend, luftgekühlt, 2 unabhängige Verdichtungsräume
 oil-free, air-cooled, 2 independent compression chambers
 fonctionnant à sec, refroidies par air, 2 chambres de compression indépendantes
 funzionanti a secco, raffreddate ad aria, 2 camere di compressione indipendenti



de_e v40 v40i_01.06.2008.pdf
 Änderungen vorbehalten • Right of modification reserved
 Sous réserve des modifications • Sotto riserva di modificazioni

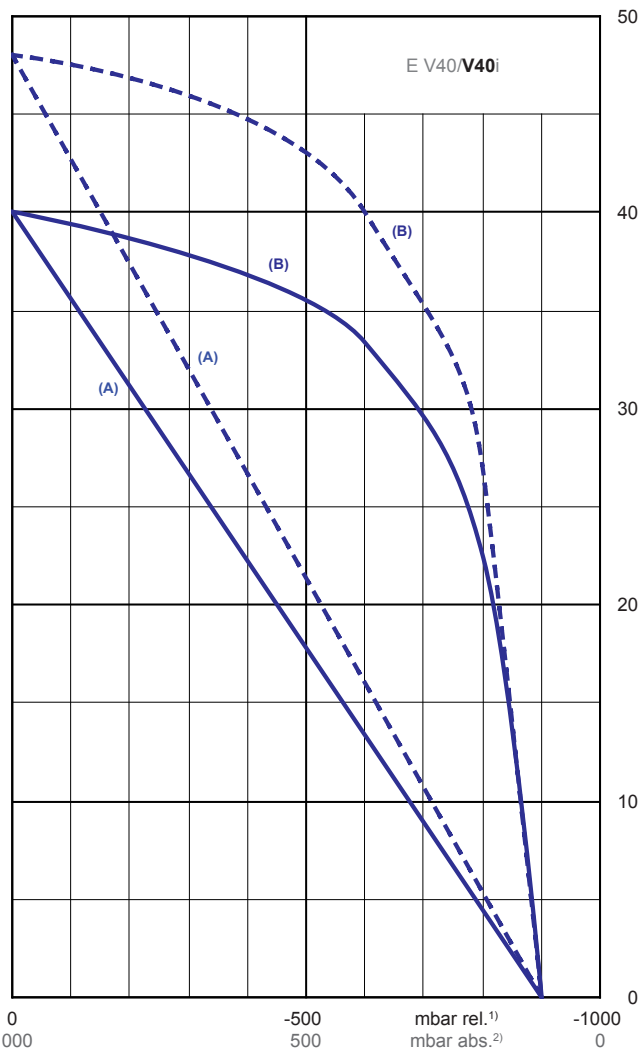
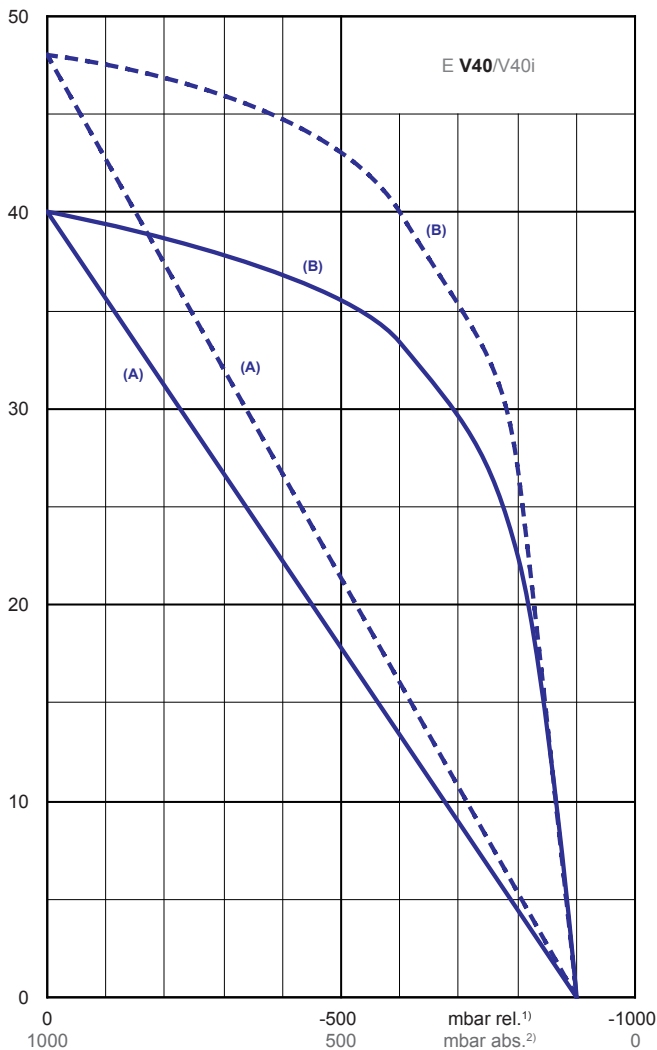
	E V40/V40i			E V40/V40i			kW		dB(A) ²⁾		kg
	m ³ /h	m ³ /h	mbar (abs. ¹⁾)	m ³ /h	m ³ /h	mbar (abs. ¹⁾)	50 Hz	60 Hz	50 Hz	60 Hz	
E V40/V40i	40	48	100	40	48	100	2,4	3,0	74	76	122

M	kW		V ³⁾		min ⁻¹		A	IP	ISO			
	50 Hz	60 Hz	50 Hz	60 Hz	50 Hz	60 Hz						
1	3~	2,4	3,0	190-254 / 330-440	190-288 / 330-500	975	1170	13,0-17,7 / 7,5-10,2	15,5-15,7 / 8,9-9,1	55	F	B5 / Ø 250

1) mbar absolut • mbar absolute • mbar absolu • mbar assoluto → mbar relativ (relative • relatif • relativo) = (x mbar abs.) - 1000
 2) bei mittlerer Belastung, beide Seiten abgeleitet • at medium load, both sides derived • à régime moyen, les deux côtés dérivés • a medio regime, entrambi i lati derivati : DIN EN ISO 2151 + DIN EN ISO 3744 (KpA = 3 dB(A))
 3) andere Spannungen auf Anfrage • other voltages on request • autres tensions sur demande • altre tensioni su richiesta

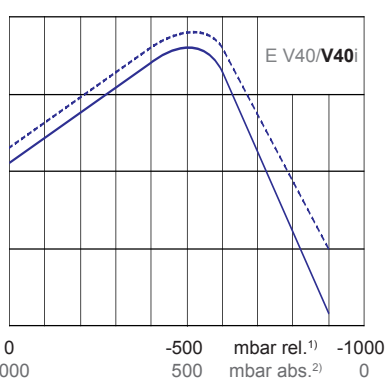
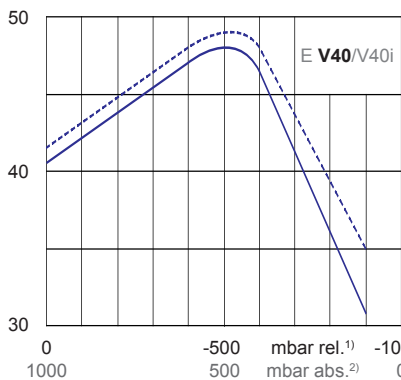
m³/h

Max. Saugluftmenge • Max. suction air rate • Max. débit d'air aspiré • Mas. volume d'aria aspirata



°C

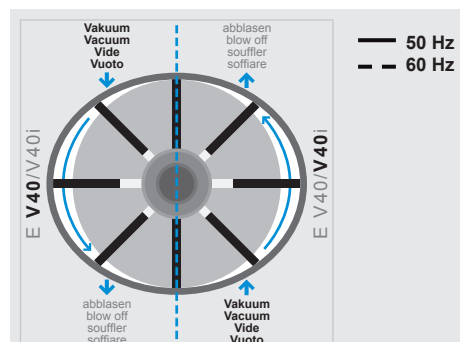
Max. Abgastemperatur • Max. exhaust air temperature
Max. température d'air à l'échappement • Mas. temperatura dell'aria scarica



kW

Max. Wellenleistung • Max. motor shaft capacity
Max. puissance du moteur axe • Mas. potenza del motore albero

E V40/V40i	E V40/V40i		kW	
	100 mbar (abs.)	100 mbar (abs.)	50 Hz	60 Hz
E V40/V40i	100 mbar (abs.)	100 mbar (abs.)	2,1	2,9



- (A) → bezogen auf den Atmosphärendruck
refers to the atmospheric pressure
e réfère à la pression atmosphérique
riferisi al pressione atmosferico
- (B) → bezogen auf den Ansaugdruck
refers to the intake pressure
se réfère à la pression d'aspiration
riferisi al pressione d'aspirazione

1) mbar relativ • mbar relative • mbar relatif • mbar relativo
2) mbar absolut • mbar absolute • mbar assoluto • mbar assoluto

Bezugsdaten (Atmosphäre) • Reference (atmosphere) • Référence (atmosphère) • Riferimento (atmosfera) : 1000 mbar, 20°C

saugseitig gemessen • suction side measures • calibré au côté d'aspiration • collaudata sul lato aspirazione

Mögliche Abweichung • Allowable tolerance • Variation possibile • Variazione possibile : ±5 %