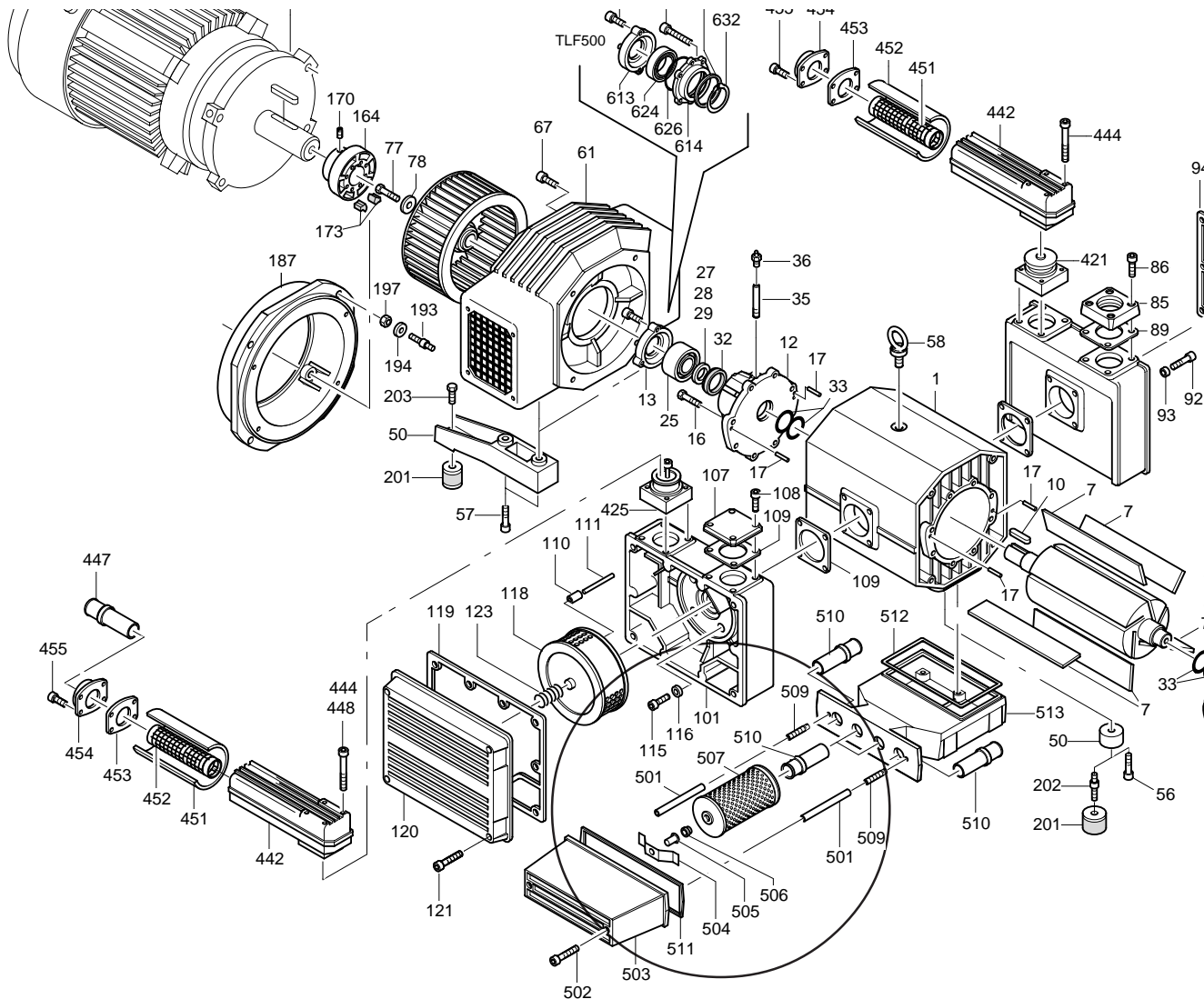


**Ergänzung zur Betriebsanleitung VTLF 250-360-500 SK**  
**Operating Instructions**  
**Instructions de service**  
**Istruzioni d'uso**  
**Instrucciones de servicio**



**Wartung**

Zusatzfilter für SK-Ausführung sind hinter dem Deckel der Position 503 montiert.

Filter (Position 507) in gleicher Weise reinigen und ersetzen wie das Filter der Position 118 (beschrieben in der Betriebsanleitung DTLF/VTLF 250-360-500).

**Maintenance**

Additional filters for the SK type are mounted behind the cover of position 503.

Clean and replace filter (position 507) in the same way as the filter of position 118 (described in operating instructions DTLF/VTLF250-360-500).

**Maintenance**

Des filtres supplémentaires pour le type SK sont montés derrière le couvercle de la position 503.

Nettoyer et remplacer le filtre (position 507) de la même manière que le filtre de la position 118 (décrit dans le mode d'emploi DTLF/VTLF250-360-500).

**Manutenzione**

I filtri addizionali per la versione SK sono montati dietro al coperchio della posizione 503.

Depurare il filtro (posizione 507) allo stesso modo e sostituirlo allo stesso modo del filtro della posizione 118 (descritto nelle istruzioni per l'uso DTLF/VTLF 250-360-500).

**Mantenimiento**

Los filtros adicionales para la ejecución SK están montados detrás de la cubierta en posición 503.

Límpiese el filtro (posición 507) de la misma manera y sustitúyase igual que el filtro en posición 118 (tal y como está expuesto en las instrucciones de servicio DTLF/VTLF250-360-500).