

# VXLF 2.250 SK



fig.: VTLF 2.250

## X-Series for x-tra operating hours

- Rotary vane vacuum pumps, oil-free and air-cooled, with special cooler for 100 mbar abs.
- incl. integrated suction filter, vacuum relief valve and blow off valve

## X-Serie für x-tra Betriebsstunden

- Drehschieber-Vakuumpumpen, trockenlaufend und luftgekühlt, mit Spülkühler für 100 mbar absolut
- inkl. integriertem Ansaugfilter, Vakuumsicherheitsventil und Abblaseventil

## X-Série pour les heures de travail x-tra

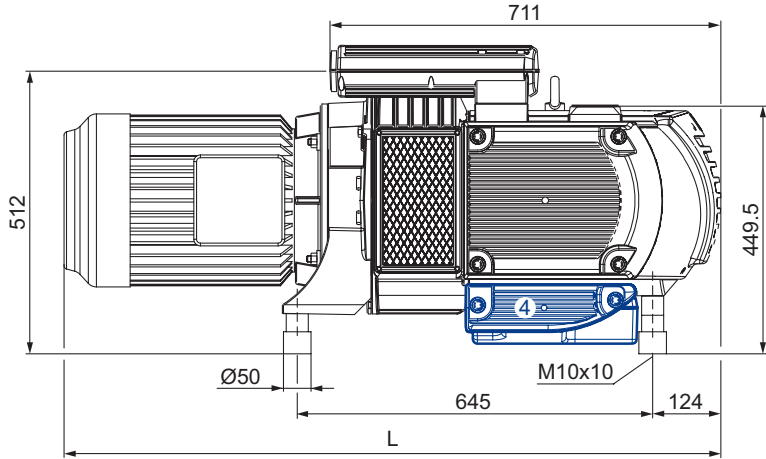
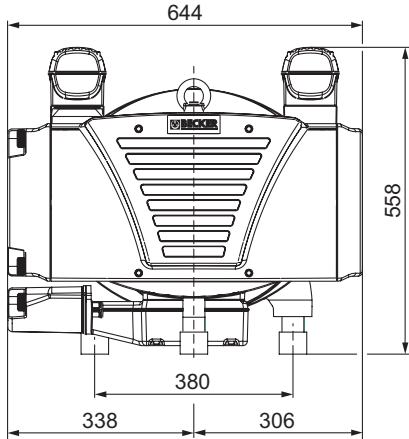
- Pompes à vide à palettes, fonctionnant à sec et refroidies par air, avec refroidisseur spécial pour 100 mbar absolu
- incl. filtre d'aspiration intégré, soupape de sécurité vide et soupape d'échappement

## X-Series per x-tra ore operative

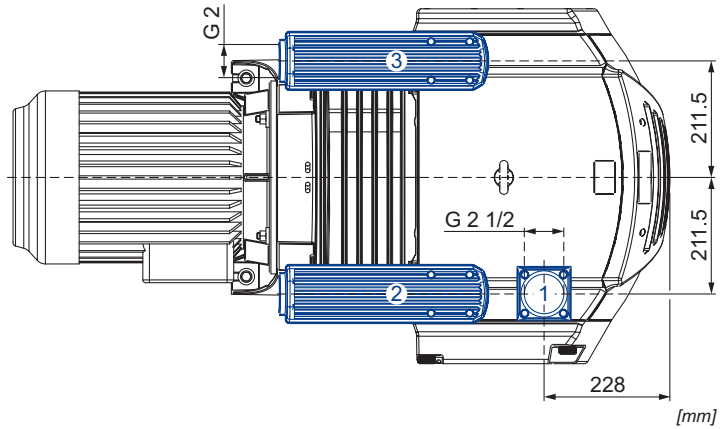
- Pompe per vuoto a palette, funzionanti a secco e raffreddate ad aria, con radiatore speciale per 100 mbar assoluto
- incl. filtro di aspirazione integrato, valvola di sicurezza vuoto e valvola di sfiato

## X-Series para las horas de funcionamiento x-tra

- Bombas de vacío de paletas, sin aceite y refrigerado por aire, con refrigerador especial por 100 mbar absolutos
- incl. filtro de aspiración integrado, válvula de seguridad de vacío y válvula de escape



- 1 Vacuum connection  
Sauganschluss  
Raccord vide  
Raccordo aspirazione  
Conexión de vacío
- 2 Vacuum relief valve with silencer  
Vakuumsicherheitsventil mit Schalldämpfer  
Soupape de sécurité vide avec silencieux  
Valvola di sicurezza vuoto con silenziatore  
Válvula de seguridad de vacío con silenciador
- 3 Blow off valve with silencer  
Abblaseventil mit Schalldämpfer  
Soupape d'échappement avec silencieux  
Valvola di sfiato con silenziatore  
Válvula de escape con silenciador
- 4 Special cooler  
Spülkühler  
Refrroidisseur spécial  
Radiatore speciale  
Refrigerador especial



m <sup>3</sup> /h		mbar abs.		kg	dB(A) <sup>1)</sup>	
50 Hz	60 Hz	50 Hz	60 Hz		50 Hz	60 Hz
247	295	100	100	151 + (M)	77	79

(M)	50 Hz					60 Hz					kg	No	L mm	
	kW	V	min <sup>-1</sup>	A	kW	V	min <sup>-1</sup>	A						
3~	7.5	Δ400	IE3	967	16.8	9.0	Δ460 Δ400	IE3 -	1163 1151	16.9 18.4	107	IP55 • ISO F • bimetal	43089690300003TA	1174
3~	-	-	-	-	9.0	YY230/Y460 YY208	IE3 -	1163 1156	33.4/16.7 35.4	107	UL (E235514) • CSA • CC (329B) IP55 • ISO F • bimetal	43189607300114TA	1174	
3~	7.5	Δ200/Y350	IE3	965	37.1/21.4	9.0	Δ220/Y380-400 Δ200/Y350	IE3 -	1165 1162	35.3/20.4-20.1 36.4/21.0	102	IP55 • ISO F • bimetal	43089653300003TA	1180
3~	-	-	-	-	9.0	Δ400	IE3	1165	19.3/11.1	102	UL (E235514) • CSA • CC (329B) IP55 • ISO F • bimetal	43189654300114TA	1174	

- 1) DIN EN ISO 3744 (KpA = 3 dB(A)) interval of 1 m, at medium load, both connection sides piped  
 DIN EN ISO 3744 (KpA = 3 dB(A)) Abstand von 1 m, bei mittlerer Belastung, beide Seiten abgeleitet  
 DIN EN ISO 3744 (KpA = 3 dB(A)) intervalle de 1 m, à régime moyen, avec dérivation des deux côtés  
 DIN EN ISO 3744 (KpA = 3 dB(A)) intervallo di 1 m, a medio regime, entrambi i lati derivati  
 DIN EN ISO 3744 (KpA = 3 dB(A)) intervalo de 1 m, en media carga, derivados de ambos lados

• Dimensions in mm

Maßangaben in mm

Mesures en mm

Misure in mm

Dimensiones en mm

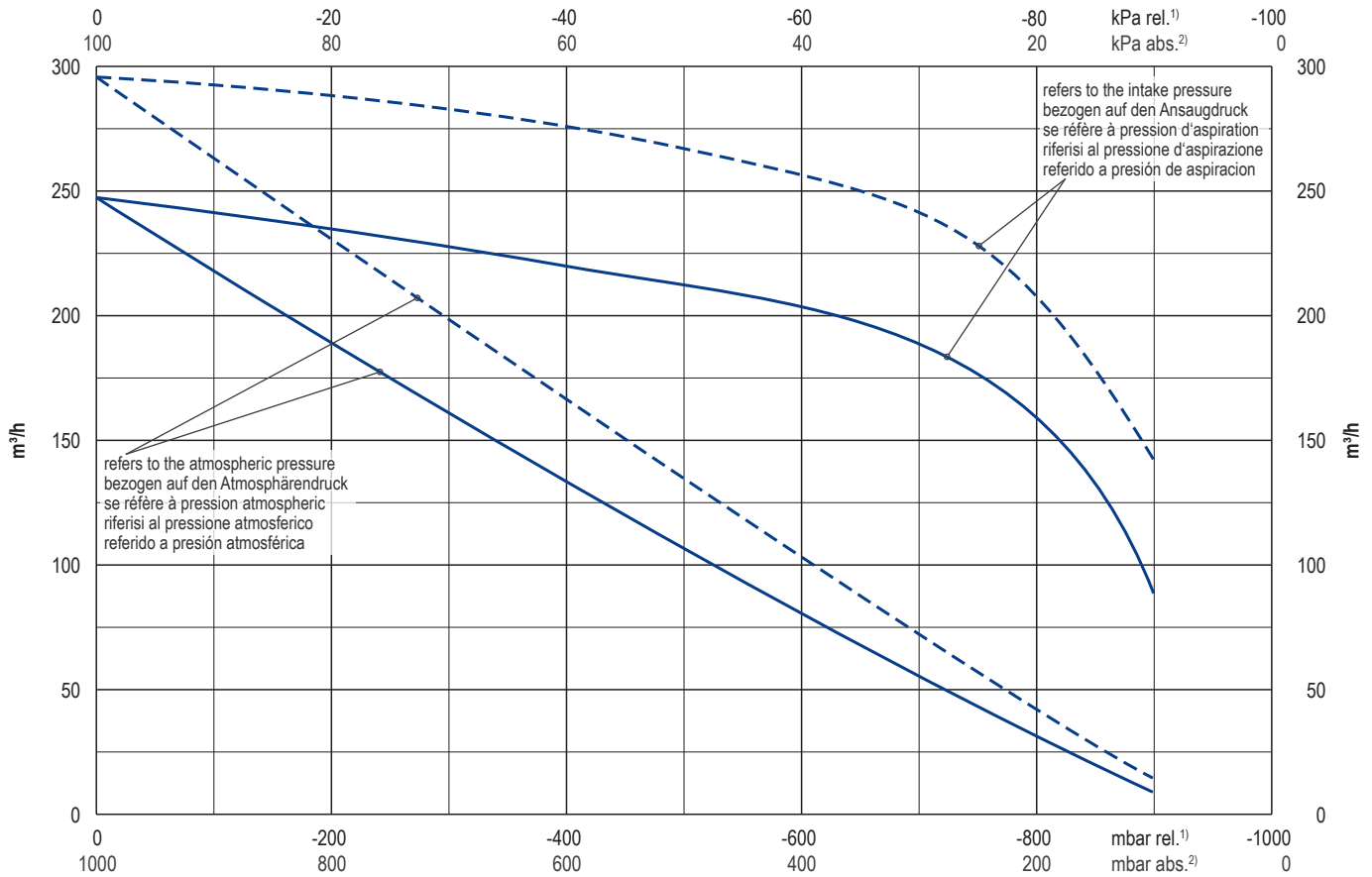


WWW.BECKER-INTERNATIONAL.COM

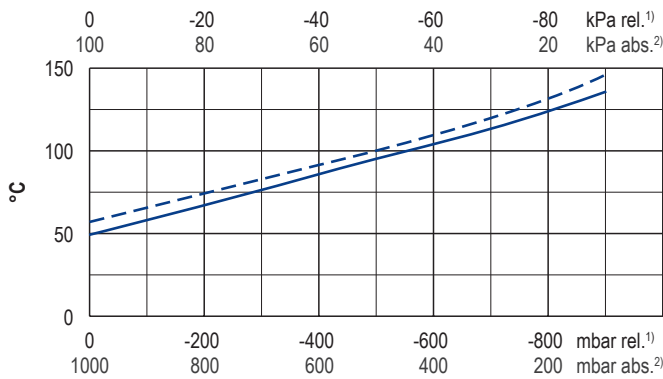
Right of modification reserved  
 Änderungen vorbehalten  
 Sous réserve des modifications  
 Sotto riserva di modificazioni  
 Derecho a modificaciones reservado

30.10.2018

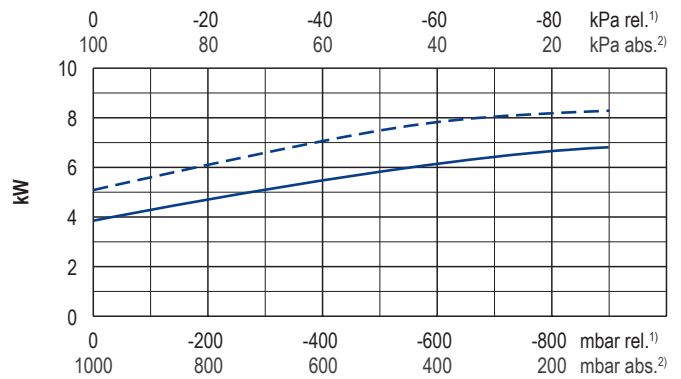
Suction air rate • Saugluftmenge • Débit d'air aspiré • Volume d'aria aspirata • Volumen de aire aspirado



Exhaust air temperature • Ablufttemperatur • Température d'air à l'échappement  
Temperatura dell'aria scarica • Temperatura del aire de escape



Motor shaft power • Wellenleistung • Puissance du moteur axe  
Potenza del motore albero • Capacidad de eje del motor



— 50 Hz  
- - - 60 Hz

1) relative relativ relativ relativo relativa  
2) absolute absolut absolu assoluto assoluta

• Reference data Bezugsdaten Référence Riferimento Referencia 1000 mbar,  
(atmosphere) (Atmosphäre) (atmosphère) (atmosfera) (atmosférica) 20° C  
• Tolerance Toleranz Tolérance Tolleranza Tolerancia ±5 %

Variants/Accessories

- Integrated non return valve
- External suction filter
- As standard pump with extra cooling (VTLF 2.250 SK)
- As standard pump without extra cooling (VTLF 2.250)

Varianten/Zubehör

- Integriertes Rückschlagventil
- Externer Ansaugfilter
- Als Standardpumpe mit Spühkühlung (VTLF 2.250 SK)
- Als Standardpumpe ohne Spühkühlung (VTLF 2.250)

Variantes/Accessoires

- Soupape anti-retour intégrée
- Filtre d'aspiration externe
- Comme une pompe standard avec refrigeration supplémentaire (VTLF 2.250 SK)
- Comme une pompe standard sans refrigeration supplémentaire (VTLF 2.250)

Varianti/Accessori

- Valvole non ritorno integrata
- Filtro di aspirazione esterno
- Come una pompa standard con refrigerazione supplementari (VTLF 2.250 SK)
- Come una pompa standard senza refrigerazione supplementari (VTLF 2.250)

Variantes/Acesorios

- Válvula de retención integrada
- Filtro de aspiración externo
- Como una bomba estándar con refrigeración adicional (VTLF 2.250 SK)
- Como una bomba estándar sin refrigeración adicional (VTLF 2.250)

Performance data / dimensions can differ  
Combinations on request

Leistungsdaten / Abmessungen können abweichen  
Kombinationen auf Anfrage

Données de performance / mesures peuvent différer  
Combinaisons sur demande

Dati di performance / misure possono differire  
Combinazioni su richiesta

Datos de rendimiento / dimensiones pueden diferir  
Combinaciones a petición



WWW.BECKER-INTERNATIONAL.COM

Right of modification reserved /  
Änderungen vorbehalten  
Sous réserve des modifications  
Sotto riserva di modificazioni  
Derecho a modificaciones reservado 30.10.2018