

KVT 3.140

Rotary vane vacuum pumps

- oil-free and air-cooled
- incl. integrated suction filter, vacuum regulating valve and integrated blow off valve

Drehschieber-Vakuumpumpen

- trockenlaufend und luftgekühlt
- inkl. integriertem Ansaugfilter, Vakuumregulierventil und integriertem Abblaseventil

Pompes à vide à palettes

- fonctionnant à sec et refroidies par air
- incl. filtre d'aspiration intégré, soupape de régulation vide et soupape d'échappement intégré

Pompe per vuoto a palette

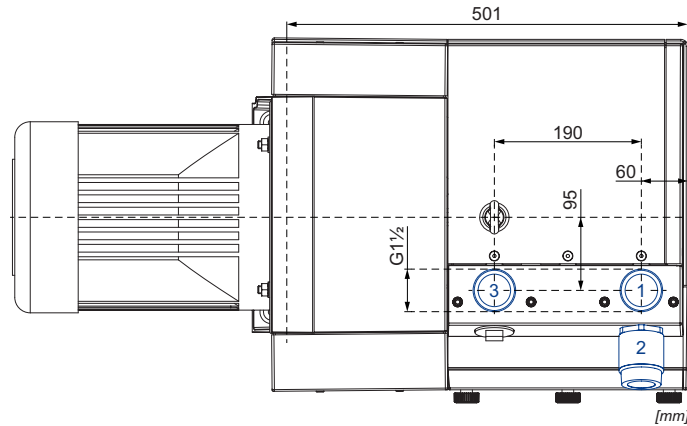
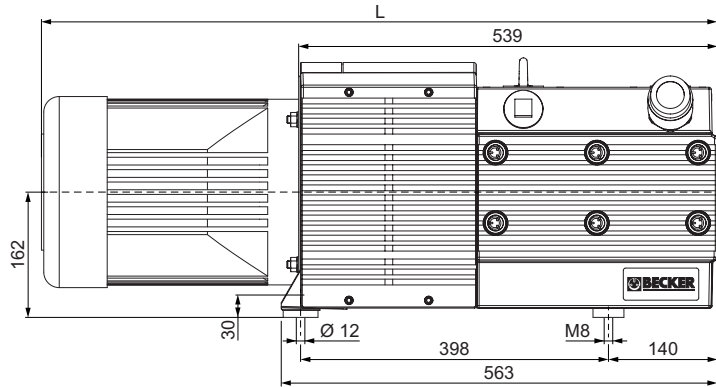
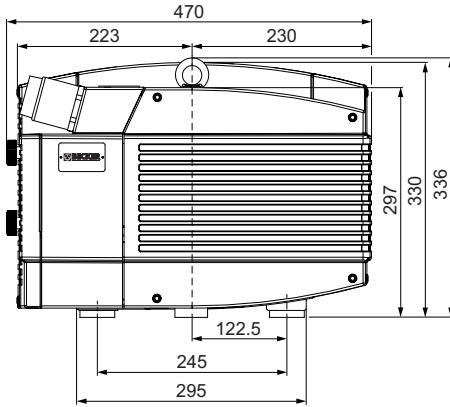
- funzionanti a secco e raffreddate ad aria
- incl. filtro di aspirazione integrato, valvola regolazione vuoto e valvola di sfianto integrato

Bombas de vacío de paletas

- sin aceite y refrigerado por aire
- incl. filtro de aspiración integrado, válvula reguladora de vacío y válvula de escape integrado



fig.: KVT 3.80



- 1 Vacuum connection
Sauganschluss
Raccord vide
Raccordo aspirazione
Conexión de vacío
- 2 Vacuum regulating valve
Vakuumregulierventil
Soupape de régulation vide
Valvola regolazione vuoto
Válvula reguladora de vacío
- 3 KVT 3.140/0-54
Exhaust air connection
Abluftanschluss
Raccord échappement d'air
Raccordo scarico aria
Conexión aire residual

m ³ /h		mbar abs.		kg	dB(A) ¹⁾	
50 Hz	60 Hz	50 Hz	60 Hz		50 Hz	60 Hz
129	154	100	200	78 + (M)	76	79

(M)	50 Hz				60 Hz				kg	No	L mm			
	kW	V	min ⁻¹	A	kW	V	min ⁻¹	A						
3~	4.0	Δ265/Y400	IE3	1447	15.5/8.9	4.8	Δ265/Y460 Δ230/Y400	IE3 -	1744 1722	14.9/8.6 15.9/9.2	34.0	IP55 • ISO F • bimetal	42689422300003RE	829.0
3~	-	-	-	-	-	4.5	YY230/Y460 YY208	IE3 -	1759 1753	18.4/9.2 18.7	41.0	UL (E235514) • CSA • CC (329B) IP55 • ISO F • bimetal	42789407300114TA	862.0
3~	-	-	-	-	-	4.8	YY230/Y460 YY208	IE3 -	1781 1770	15.4/8.9 18.4	58.0	UL (E235514) • CSA • CC (329B) IP55 • ISO F • bimetal	42789407302114TA	950.0
3~	4.0	Δ200/Y350	IE3	1467	20.3/11.7	4.5	Δ220/Y380-400 Δ200/Y350	IE3 -	1760 1753	18.5/10.7 19.0/11.0	40.0	UL (E235514) • CSA • CC (329B) IP55 • ISO F • bimetal	42689453300114TA	862.0
3~	-	-	-	-	-	4.5	Δ 400	IE3	1763	9.8	40.0	UL (E235514) • CSA • CC (329B) IP55 • ISO F • bimetal	42789454300114TA	862.0
3~	-	-	-	-	-	4.8	Δ 400	IE3	1775	10.75	64.5	UL (E365362) • CSA IP55 • ISO F • bimetal	42789454300114RE	966.5

- 1) DIN EN ISO 3744 (KpA = 3 dB(A)) interval of 1 m, at medium load, both connection sides piped
 DIN EN ISO 3744 (KpA = 3 dB(A)) Abstand von 1 m, bei mittlerer Belastung, beide Seiten abgeleitet
 DIN EN ISO 3744 (KpA = 3 dB(A)) intervalle de 1 m, à régime moyen, avec dérivation des deux côtés
 DIN EN ISO 3744 (KpA = 3 dB(A)) intervallo di 1 m, a medio regime, entrambi i lati derivati
 DIN EN ISO 3744 (KpA = 3 dB(A)) intervalo de 1 m, en media carga, derivados de ambos lados

• Dimensions in mm

Maßangaben in mm

Mesures en mm

Misure in mm

Dimensiones en mm

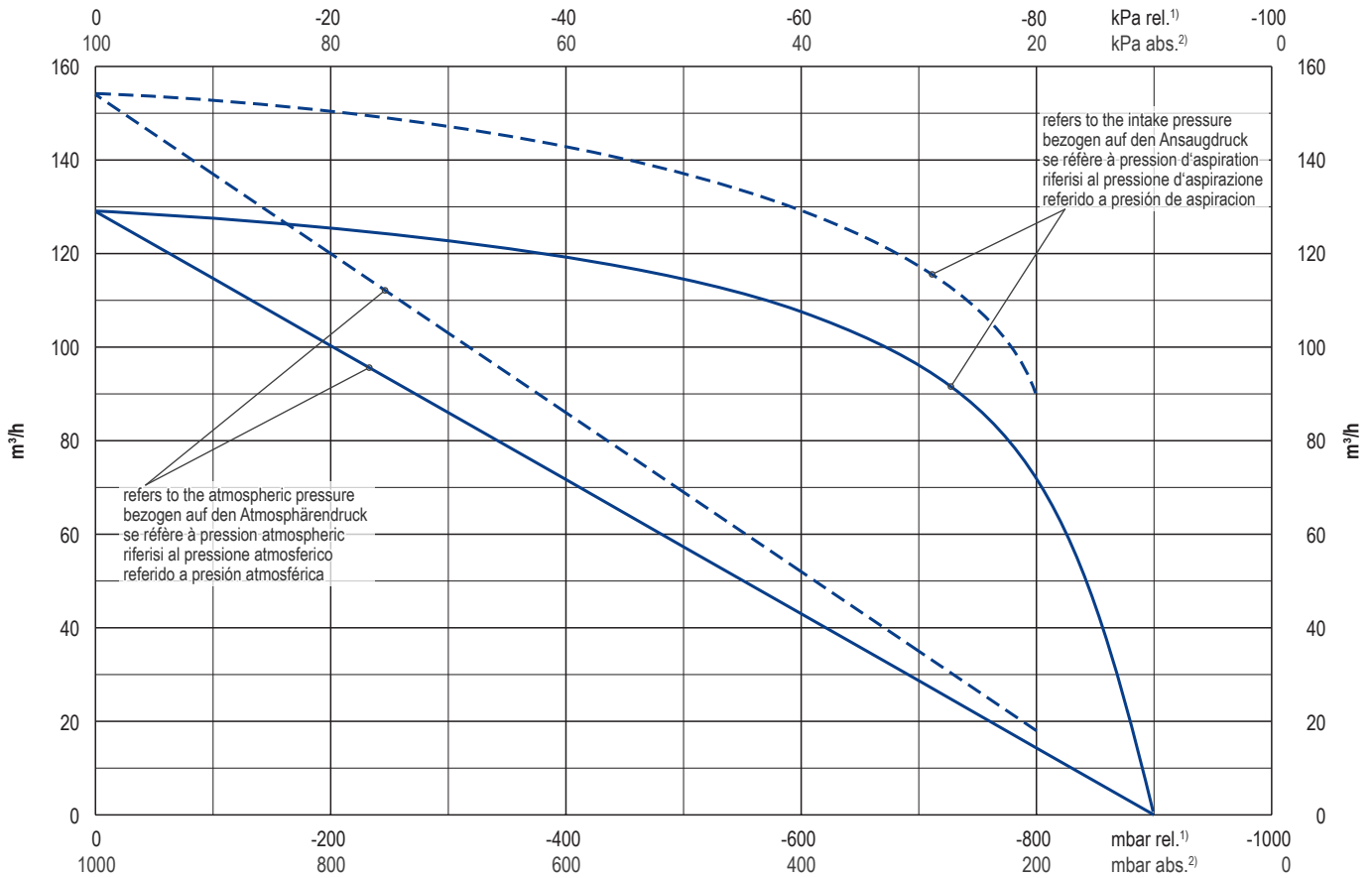


WWW.BECKER-INTERNATIONAL.COM

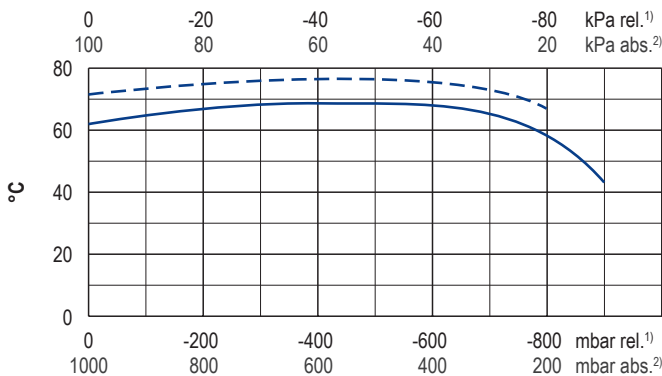
Right of modification reserved /
 Änderungen vorbehalten
 Sous réserve des modifications
 Sotto riserva di modificazioni
 Derecho a modificaciones reservado

08.03.2019

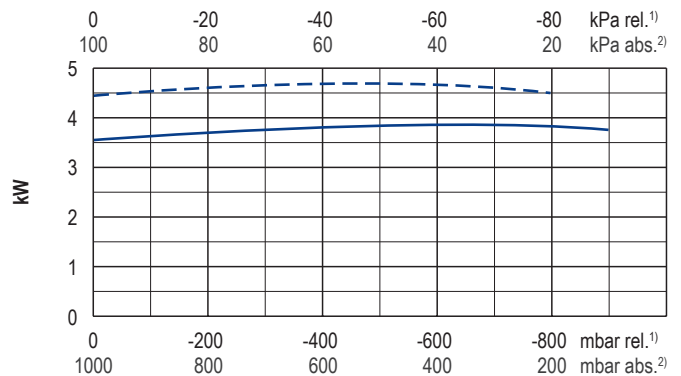
Suction air rate • Saugluftmenge • Débit d'air aspiré • Volume d'aria aspirata • Volumen de aire aspirado



Exhaust air temperature • Ablufttemperatur • Température d'air à l'échappement
Temperatura dell'aria scarica • Temperatura del aire de escape



Motor shaft power • Wellenleistung • Puissance du moteur axe
Potenza del motore albero • Capacidad de eje del motor



— 50 Hz
- - - 60 Hz

1) relative relativ relatif relativo relativa
2) absolute absolut absolu assoluto assoluta

• Reference data Bezugsdaten Référénc (atmosphère) Riferimento (atmosfera) Referencia (atmosférica) 1000 mbar, 20°C
• Tolerance Toleranz Tolérance Tolleranza Tolerancia ±5 %

Variants/Accessories

- Increased corrosion protection
- Exhaust air connection
- External suction filter
- Sound proof box SH 13

Varianten/Zubehör

- Erhöhter Korrosionsschutz
- Abluftanschluss
- Externer Ansaugfilter
- Schallhaube SH 13

Variantes/Accessoires

- Protection accrue contre la corrosion
- Raccord échappement d'air
- Filtre d'aspiration externe
- Caisse d'insonorisation SH 13

Varianti/Accessori

- Maggiore protezione anti-corrosione
- Raccordo scarico aria
- Filtro di aspirazione esterno
- Casse insonorizzanti SH 13

Variantes/Acesorios

- Aumento de protección contra la corrosión
- Conexión aire residual
- Filtro de aspiración externo
- Caja a prueba de sonido SH 13



KVT 3.140/0-400 with frequency inverter

KVT 3.140/0-400 mit Frequenzumrichter

KVT 3.140/0-400 avec convertisseur de fréquence

KVT 3.140/0-400 con convertitore di frequenza

KVT 3.140/0-400 con variador de frecuencia



KVX 3.140 for x-tra operating hours.

KVX 3.140 für x-tra Betriebsstunden.

KVX 3.140 pour le heures de travail x-tra.

KVX 3.140 per x-tra ore operative.

KVX 3.140 para las horas de funcionamiento x-tra.

Performance data / dimensions can differ
Combinations on request

Leistungsdaten / Abmessungen können abweichen
Kombinationen auf Anfrage

Données de performance / mesures peuvent différer
Combinaisons sur demande

Dati di performance / misure possono differire
Combinazioni su richiesta

Datos de rendimiento / dimensiones pueden diferir
Combinaciones a petición



WWW.BECKER-INTERNATIONAL.COM

Right of modification reserved / Änderungen vorbehalten / Sous réserve des modifications / Sotto riserva di modificazioni / Derecho a modificaciones reservado 08.03.2019