

KVX 3.100

Rotary vane vacuum pumps – for x-tra operating hours

- oil-free and air-cooled
- incl. integrated suction filter, vacuum regulating valve and integrated blow off valve

Drehschieber-Vakuumpumpen – für x-tra Betriebsstunden

- trockenlaufend und luftgekühlt
- inkl. integriertem Ansaugfilter, Vakuumregulierventil und integriertem Abblaseventil

Pompes à vide à palettes – pour le heures de travail x-tra

- fonctionnant à sec et refroidies par air
- incl. filtre d'aspiration intégré, soupape de regulage vide et soupape d'échappement intégré

Pompe per vuoto a palette – per x-tra ore operative

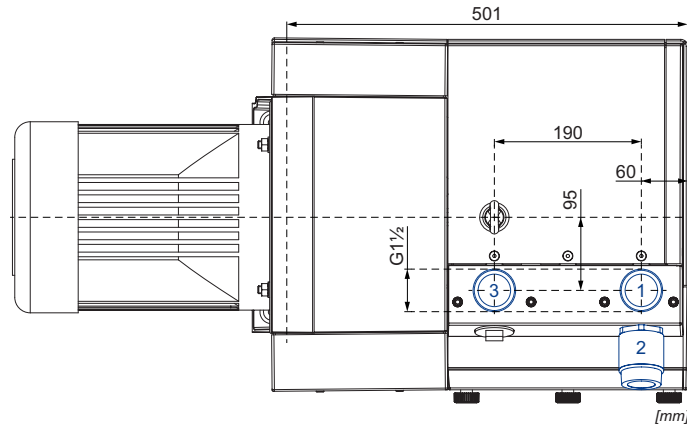
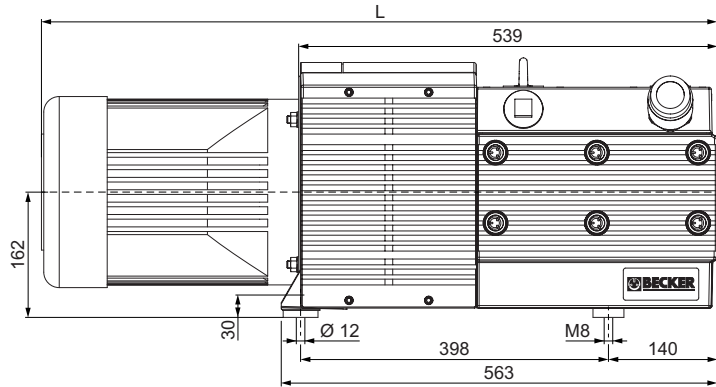
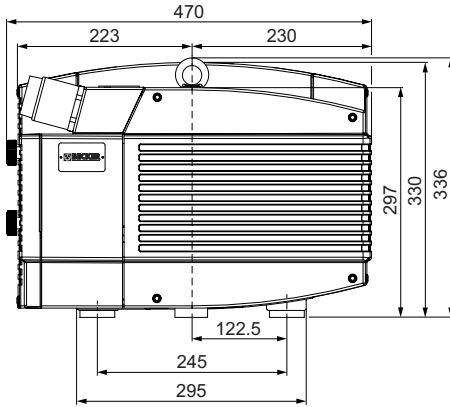
- funzionanti a secco e raffreddate ad aria
- incl. filtro di aspirazione integrato, valvola regolazione vuoto e valvola di sfianto integrato

Bombas de vacío de paletas – para las horas de funcionamiento x-tra

- sin aceite y refrigerado por aire
- incl. filtro de aspiración integrado, válvula reguladora de vacío y válvula de escape integrado



fig.: KVX 3.100



- 1 Vacuum connection
Sauganschluss
Raccord vide
Raccordo aspirazione
Conexión de vacío
- 2 Vacuum regulating valve
Vakuumregulierventil
Soupape de regulage vide
Valvola regolazione vuoto
Válvula reguladora de vacío
- 3 KVX 3.100/0-54
Exhaust air connection
Abluftanschluss
Raccord échappement d'air
Raccordo scarico aria
Conexión aire residual

m ³ /h		mbar abs.		kg	dB(A) ¹⁾	
50 Hz	60 Hz	50 Hz	60 Hz		50 Hz	60 Hz
98	112	100	100	71 + (M)	75	77

(M)	50 Hz					60 Hz					kg	No	L mm	
	kW	V	min ⁻¹	A	kW	V	min ⁻¹	A						
3~	3.0	Δ230/Y400	IE3	1444	12.1/7.0	3.6	Δ265/Y460	IE3	1736	12.0/6.92	29	IP55 • ISO F • bimetal	42489422300003RE	843
3~	3.0	Δ230/Y400	IE3	1460	12.3/7.1	3.6	Δ230/Y400	–	1705	12.7/7.35	37	UL (E365362) • CSA • CC (334B) IP55 • ISO F • bimetal	42489422300114RE	851
3~	–	–	–	–	–	3.6	YY230/Y460	IE3	1755	12.7/6.3	37	UL (E365362) • CSA • CC (334B) IP55 • ISO F • bimetal	42589407300114RE	851
3~	3.0	Δ200/Y350	–	1465	14.2/8.2	3.6	Δ220/Y380-400	IE3	1755	13.5/7.8-7.5	37	UL (E365362) • CSA • CC (334B) IP55 • ISO F • bimetal	42489453300114RE	851
3~	–	–	–	–	–	3.6	Δ 400	IE3	1760	7.6	37	UL (E365362) • CSA • CC (334B) IP55 • ISO F • bimetal	42589454300114RE	851

1) DIN EN ISO 3744 (KpA = 3 dB(A)) interval of 1 m, at medium load, both connection sides piped
 DIN EN ISO 3744 (KpA = 3 dB(A)) Abstand von 1 m, bei mittlerer Belastung, beide Seiten abgeleitet
 DIN EN ISO 3744 (KpA = 3 dB(A)) intervalle de 1 m, à régime moyen, avec dérivation des deux côtés
 DIN EN ISO 3744 (KpA = 3 dB(A)) intervallo di 1 m, a medio regime, entrambi i lati derivati
 DIN EN ISO 3744 (KpA = 3 dB(A)) intervalo de 1 m, en media carga, derivados de ambos lados

• Dimensions in mm Maßangaben in mm Mesures en mm Misure in mm Dimensiones en mm

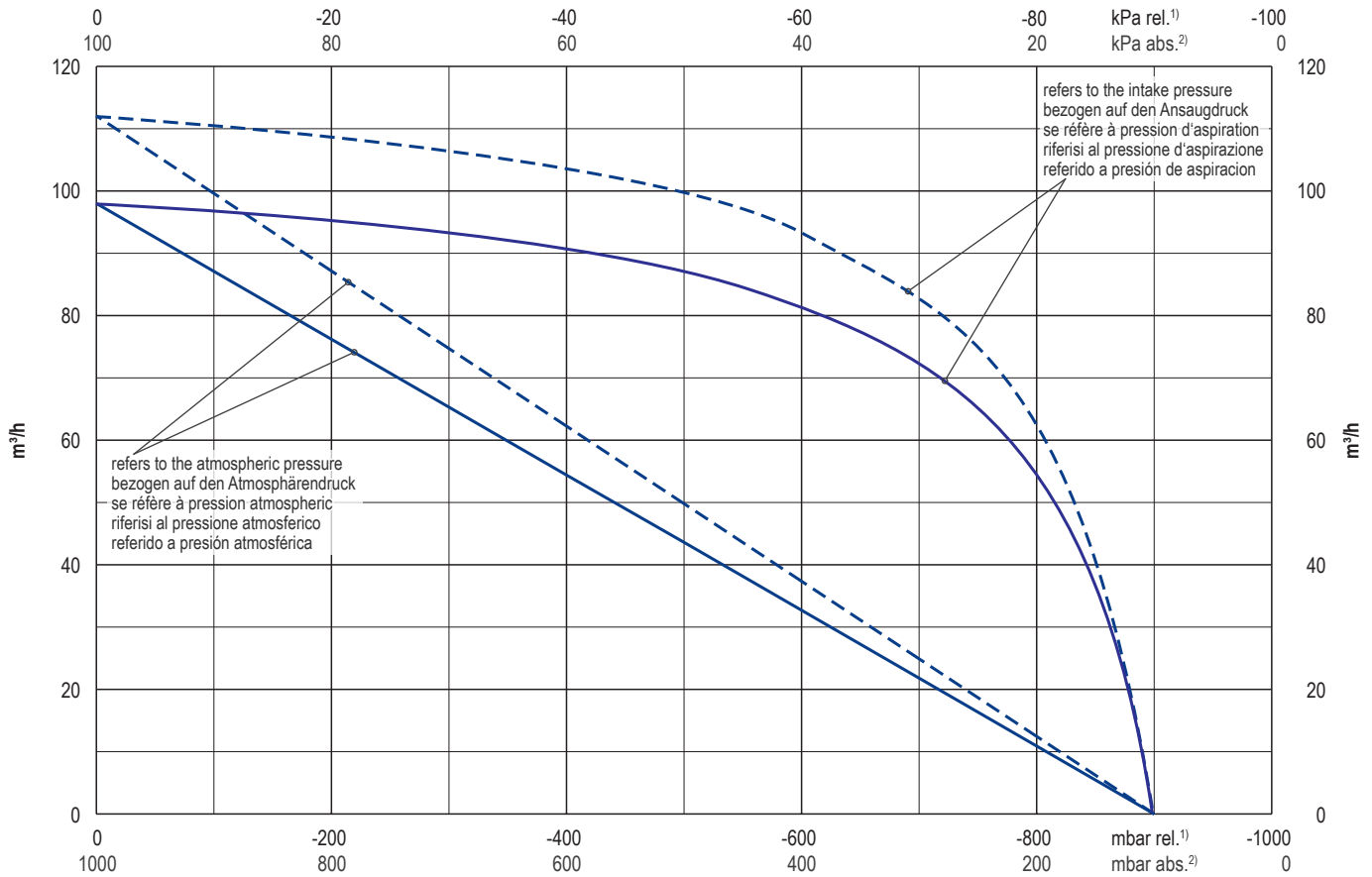


WWW.BECKER-INTERNATIONAL.COM

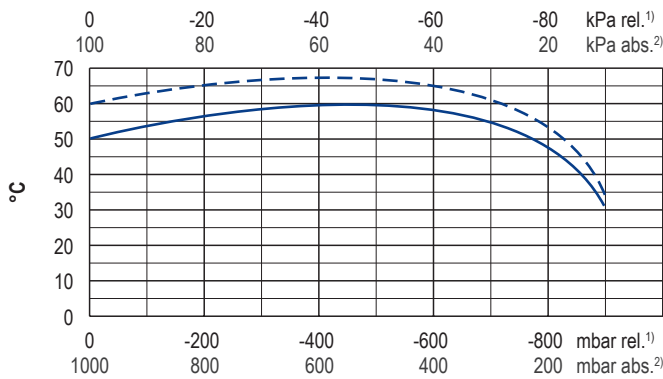
Right of modification reserved /
 Änderungen vorbehalten
 Sous réserve des modifications
 Sotto riserva di modificazioni
 Derecho a modificaciones reservado

08.03.2019

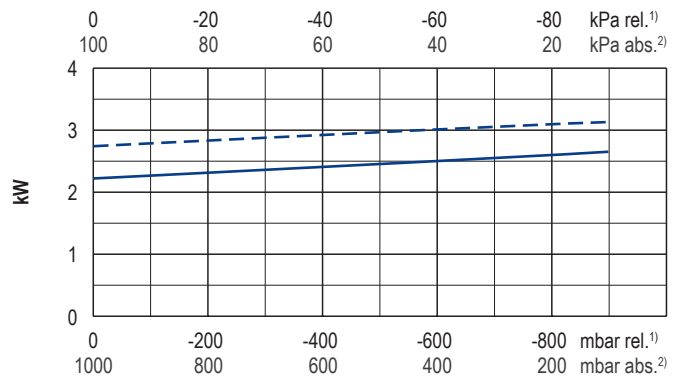
Suction air rate • Saugluftmenge • Débit d'air aspiré • Volume d'aria aspirata • Volumen de aire aspirado



Exhaust air temperature • Ablufttemperatur • Température d'air à l'échappement
Temperatura dell'aria scarica • Temperatura del aire de escape



Motor shaft power • Wellenleistung • Puissance du moteur axe
Potenza del motore albero • Capacidad de eje del motor



— 50 Hz
- - - 60 Hz

1) relative relativ relativ relativo relativa
2) absolute absolut absolu assoluto assoluta

• Reference data Bezugsdaten Référence Riferimento Referencia 1000 mbar, 20°C
• Tolerance Toleranz Tolérance Tolleranza Tolerancia ±5%

Variants/Accessories

- Exhaust air connection
- External suction filter
- Sound proof box SH 13
- Standard pump (KVT 3.100)

Varianten/Zubehör

- Abluftanschluss
- Externer Ansaugfilter
- Schallhaube SH 13
- Standardpumpe (KVT 3.100)

Variantes/Accessoires

- Raccord échappement d'air
- Filtre d'aspiration externe
- Caisse d'insonorisation SH 13
- Pompe standard (KVT 3.100)

Varianti/Accessori

- Raccordo scarico aria
- Filtro di aspirazione esterno
- Casse insonorizzanti SH 13
- Pompa standard (KVT 3.100)

Variantes/Accessorios

- Conexión aire residual
- Filtro de aspiración externo
- Caja a prueba de sonido SH 13
- Bomba estándar (KVT 3.100)



KVX 3.100/0-400 with frequency inverter

Performance data / dimensions can differ
Combinations on request

KVX 3.100/0-400 mit Frequenzumrichter

Leistungsdaten / Abmessungen können abweichen
Kombinationen auf Anfrage

KVX 3.100/0-400 avec convertisseur de fréquence

Données de performance / mesures peuvent différer
Combinaisons sur demande

KVX 3.100/0-400 con convertitore di frequenza

Dati di performance / misure possono differire
Combinazioni su richiesta

KVX 3.100/0-400 con variador de frecuencia

Datos de rendimiento / dimensiones pueden diferir
Combinaciones a petición



WWW.BECKER-INTERNATIONAL.COM

Right of modification reserved /
Änderungen vorbehalten
Sous réserve des modifications
Sotto riserva di modificazioni
Derecho a modificaciones reservado 08.03.2019