

KVT 3.100

Rotary vane vacuum pumps

- oil-free and air-cooled
- incl. integrated suction filter, vacuum regulating valve and integrated blow off valve

Drehschieber-Vakuumpumpen

- trockenlaufend und luftgekühlt
- inkl. integriertem Ansaugfilter, Vakuumregulierventil und integriertem Abblaseventil

Pompes à vide à palettes

- fonctionnant à sec et refroidies par air
- incl. filtre d'aspiration intégré, soupape de régulation vide et soupape d'échappement intégré

Pompe per vuoto a palette

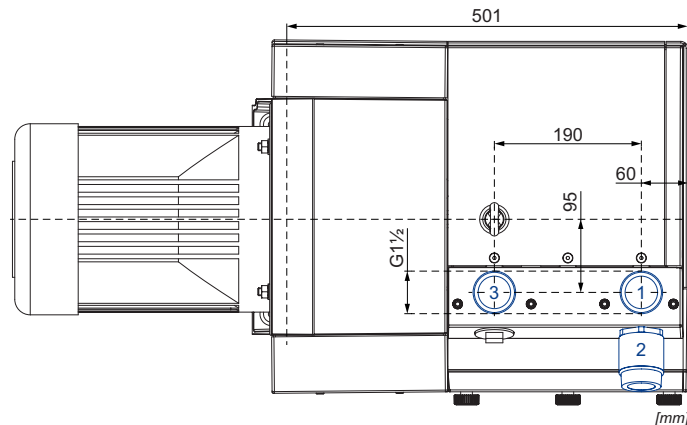
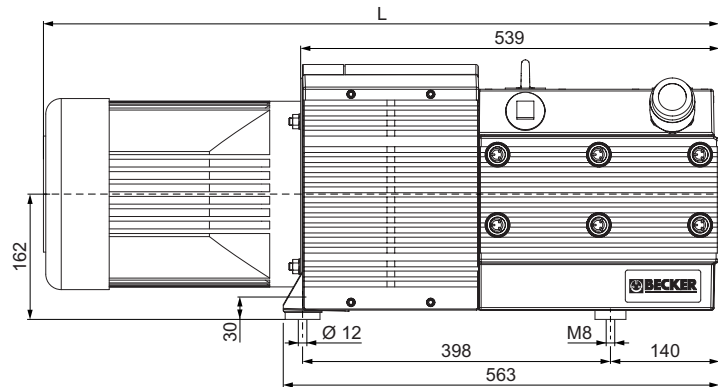
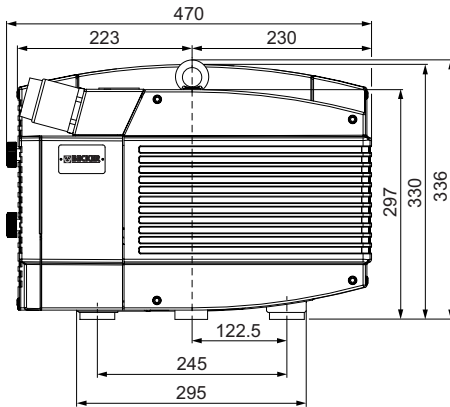
- funzionanti a secco e raffreddate ad aria
- incl. filtro di aspirazione integrato, valvola regolazione vuoto e valvola di sfianto integrato

Bombas de vacío de paletas

- sin aceite y refrigerado por aire
- incl. filtro de aspiración integrado, válvula reguladora de vacío y válvula de escape integrado



fig.: KVT 3.80



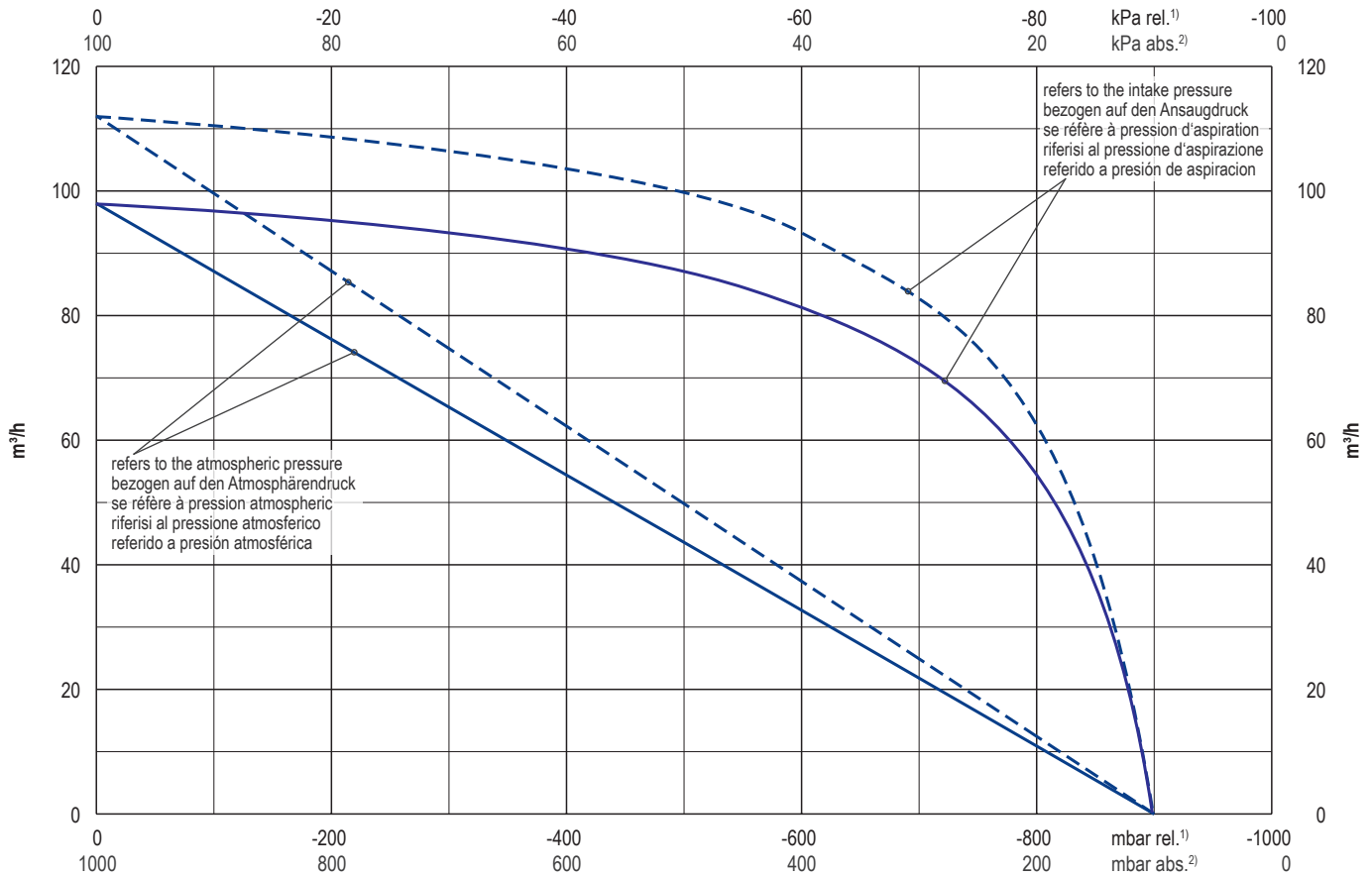
- 1 Vacuum connection
Sauganschluss
Raccord vide
Raccordo aspirazione
Conexión de vacío
- 2 Vacuum regulating valve
Vakuumregulierventil
Soupape de régulation vide
Valvola regolazione vuoto
Válvula reguladora de vacío
- 3 KVT 3.100/0-54
Exhaust air connection
Abluftanschluss
Raccord échappement d'air
Raccordo scarico aria
Conexión aire residual

m ³ /h		mbar abs.		kg	dB(A) ¹⁾	
50 Hz	60 Hz	50 Hz	60 Hz		50 Hz	60 Hz
98	112	100	100	71 + (M)	75	77

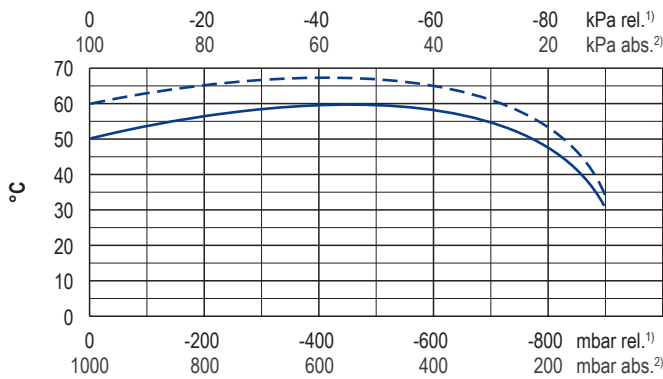
(M)	50 Hz					60 Hz					kg	No	L mm	
	kW	V	min ⁻¹	A	kW	V	min ⁻¹	A						
3~	3.0	Δ230/Y400	IE3	1444	12.1/7.0	3.6	Δ265/Y460 Δ230/Y400	IE3 -	1736 1705	12.0/6.92 12.7/7.35	29	IP55 • ISO F • bimetal	42489422300003RE	843
3~	3.0	Δ230/Y400	IE3	1460	12.3/7.1	3.6	Δ265/Y460 Δ230/Y400	IE3 -	1755 1745	12.0/6.9 12.3/7.1	37	UL (E365362) • CSA • CC (334B) IP55 • ISO F • bimetal	42489422300114RE	851
3~	-	-	-	-	-	3.6	YY230/Y460 YY208	IE3 -	1755 1735	12.7/6.3 13.5	37	UL (E365362) • CSA • CC (334B) IP55 • ISO F • bimetal	42589407300114RE	851
3~	3.0	Δ200/Y350	-	1465	14.2/8.2	3.6	Δ220/Y380-400 Δ200/Y350	IE3 -	1755 1745	13.5/7.8-7.5 13.8/8.0	37	UL (E365362) • CSA • CC (334B) IP55 • ISO F • bimetal	42489453300114RE	851
3~	-	-	-	-	-	3.6	Δ 400	IE3	1760	7.6	37	UL (E365362) • CSA • CC (334B) IP55 • ISO F • bimetal	42589454300114RE	851

- 1) DIN EN ISO 3744 (KpA = 3 dB(A)) interval of 1 m, at medium load, both connection sides piped
 DIN EN ISO 3744 (KpA = 3 dB(A)) Abstand von 1 m, bei mittlerer Belastung, beide Seiten abgeleitet
 DIN EN ISO 3744 (KpA = 3 dB(A)) intervalle de 1 m, à régime moyen, avec dérivation des deux côtés
 DIN EN ISO 3744 (KpA = 3 dB(A)) intervallo di 1 m, a medio regime, entrambi i lati derivati
 DIN EN ISO 3744 (KpA = 3 dB(A)) intervalo de 1 m, en media carga, derivados de ambos lados
- Dimensions in mm
 Maßangaben in mm
 Mesures en mm
 Misure in mm
 Dimensiones en mm

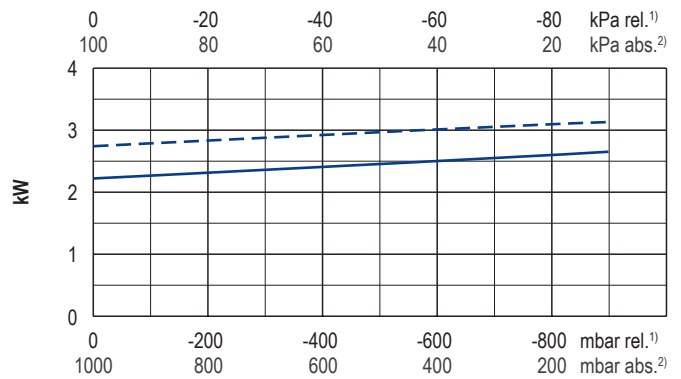
Suction air rate • Saugluftmenge • Débit d'air aspiré • Volume d'aria aspirata • Volumen de aire aspirado



Exhaust air temperature • Ablufttemperatur • Température d'air à l'échappement
Temperatura dell'aria scarica • Temperatura del aire de escape



Motor shaft power • Wellenleistung • Puissance du moteur axe
Potenza del motore albero • Capacidad de eje del motor



— 50 Hz
- - - 60 Hz

1) relative relativ relatif relativo relativa
2) absolute absolut absolu assoluto assoluta

• Reference data (atmosphere) Bezugsdaten (Atmosphäre) Référence (atmosphère) Riferimento (atmosfera) Referencia (atmosférica) 1000 mbar, 20°C
• Tolerance Toleranz Tolérance Tolleranza Tolerancia ±5%

Variants/Accessories

- Increased corrosion protection
- Exhaust air connection
- External suction filter
- Sound proof box SH 13

Varianten/Zubehör

- Erhöhter Korrosionsschutz
- Abluftanschluss
- Externer Ansaugfilter
- Schallhaube SH 13

Variantes/Accessoires

- Protection accrue contre la corrosion
- Raccord échappement d'air
- Filtre d'aspiration externe
- Caisse d'insonorisation SH 13

Varianti/Accessori

- Maggiore protezione anti-corrosione
- Raccordo scarico aria
- Filtro di aspirazione esterno
- Casse insonorizzanti SH 13

Variantes/Acesorios

- Aumento de protección contra la corrosión
- Conexión aire residual
- Filtro de aspiración externo
- Caja a prueba de sonido SH 13



KVT 3.100/0-400 with frequency inverter

KVT 3.100/0-400 mit Frequenzumrichter

KVT 3.100/0-400 avec convertisseur de fréquence

KVT 3.100/0-400 con convertitore di frequenza

KVT 3.100/0-400 con variador de frecuencia



KVX 3.100 for x-tra operating hours.

KVX 3.100 für x-tra Betriebsstunden.

KVX 3.100 pour le heures de travail x-tra.

KVX 3.100 per x-tra ore operative.

KVX 3.100 para las horas de funcionamiento x-tra.

Performance data / dimensions can differ
Combinations on request

Leistungsdaten / Abmessungen können abweichen
Kombinationen auf Anfrage

Données de performance / mesures peuvent différer
Combinaisons sur demande

Dati di performance / misure possono differire
Combinazioni su richiesta

Datos de rendimiento / dimensiones pueden diferir
Combinaciones a petición



WWW.BECKER-INTERNATIONAL.COM

Right of modification reserved / Änderungen vorbehalten / Sous réserve des modifications / Sotto riserva di modificazioni / Derecho a modificaciones reservado 08.03.2019