

# SV 700/1

## Side channel vacuum pumps

- single stage, air-cooled
- with pedestal

## Seitenkanal-Vakuumpumpen

- einstufig, luftgekühlt
- mit Standfuß

## Pompes à vide à canal latéral

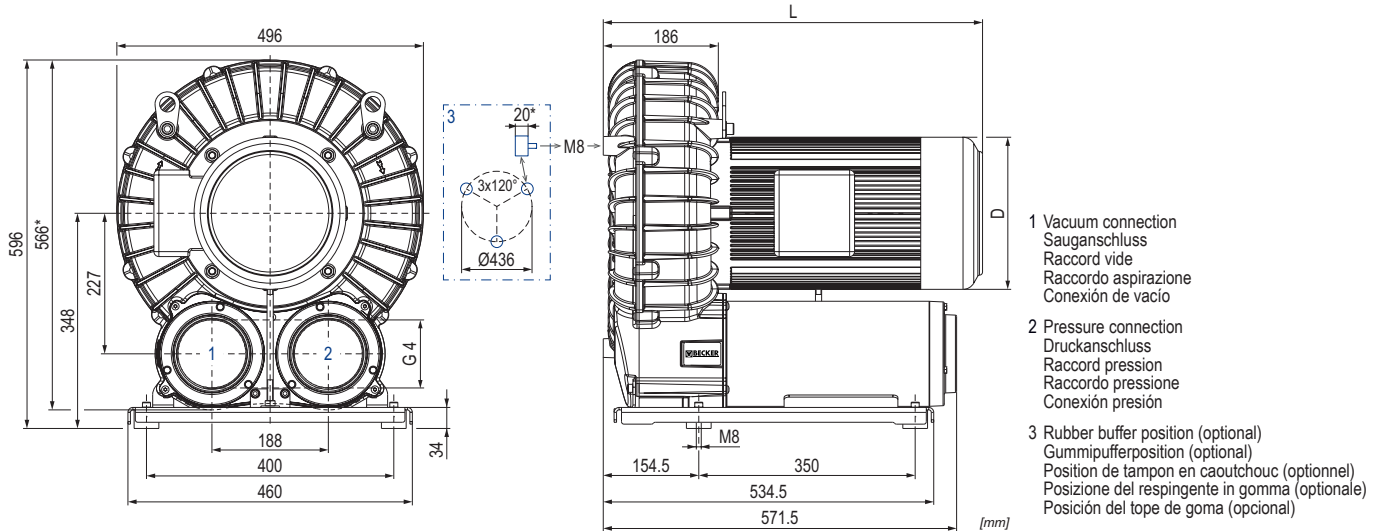
- mono-étagées, refroidies par air
- avec pied

## Aspiratori a canale laterale

- monostadio, raffreddate ad aria
- con piedistallo

## Bombas de vacío de canal lateral

- una etapa, refrigerado por aire
- con pie



m³/h		mbar rel.		kW 3~			L	D	kg	dB(A) 1)	
50 Hz	60 Hz	50 Hz	60 Hz	50 Hz	60 Hz	(M)	mm	mm		50 Hz	60 Hz
750	900	-200	-170	5.5	6.6	1-3	563	198	89	69 (-135 mbar)	71 (-115 mbar)
		-300	-280	7.5	9.0	4-6	614	246	112	72 (-200 mbar)	73 (-190 mbar)
		-340	-340	11.0	13.2	7-9	635	246	119	73 (-230 mbar)	74 (-230 mbar)

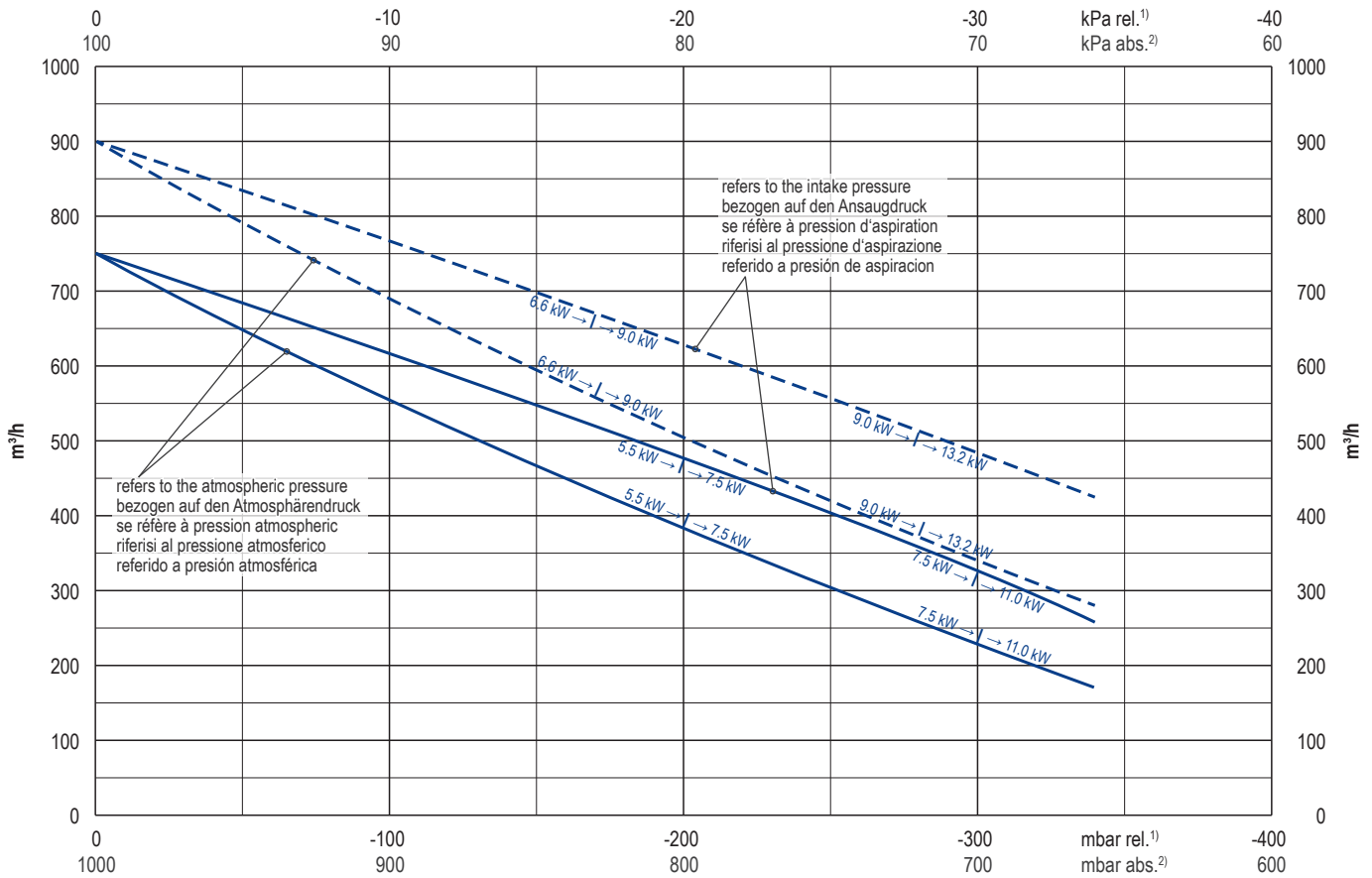
(M)	kW	50 Hz				60 Hz				No		
		V ±10%	min⁻¹	A	kW	V ±10%	min⁻¹	A				
1	3~ 5.5	Δ400	IE3	2930	11.9	6.6	Δ460	IE3	3520	11.5	UL/CSA IP55 • ISO F • bimetal	42889202605000GV
2	5.5/6.6 kW	3~	-	-	-	6.6	Δ230/Y460	IE3	3530	21.4/12.4	UL/CSA	42989207605000GV
3	3~ 5.5	Δ200/Y350	IE3	2935	26.9/15.4	6.6	Δ200/Y380-400	IE3	3530	24.0/13.9-14.3	IP55 • ISO F • bimetal	42889285605000GV
4	3~ 7.5	Δ400	IE3	2910	13.5	9.0	Δ400	IE3	3450	13.9	UL/CSA	43085202166114AA
5	7.5/9.0 kW	3~	-	-	-	9.0	YY230/Y460	IE3	3505	27.8/13.9	UL/CSA	43185207166114AA
6	3~ 7.5	Δ200/Y350	IE3	2920	27.0/15.6	9.0	Δ200/Y380-400	IE3	3500	29.1/16.8	IP55 • ISO F • bimetal	43085285166000AA
7	3~ 11.0	Δ400	IE3	2930	21.8	13.2	Δ400	IE3	3490	21.9	UL/CSA	43285202166114AA
8	11.0/13.2 kW	3~	-	-	-	13.2	YY230/Y460	IE3	3530	44.8/22.4	UL/CSA	43385207166114AA
9	3~ 11.0	Δ200/Y350	IE3	2920	41.4/23.9	13.2	Δ200/Y380-400	IE3	3510	43.3/25.0	IP55 • ISO F • bimetal	43285285166000AA

1) DIN EN ISO 3744 (KpA = 3 dB(A)) interval of 1 m, at medium load, both connection sides piped  
 DIN EN ISO 3744 (KpA = 3 dB(A)) Abstand von 1 m, bei mittlerer Belastung, beide Seiten abgeleitet  
 DIN EN ISO 3744 (KpA = 3 dB(A)) intervalle de 1 m, à régime moyen, avec dérivation des deux côtés  
 DIN EN ISO 3744 (KpA = 3 dB(A)) intervallo di 1 m, a medio regime, entrambi i lati derivati  
 DIN EN ISO 3744 (KpA = 3 dB(A)) intervalo de 1 m, en media carga, derivados de ambos lados

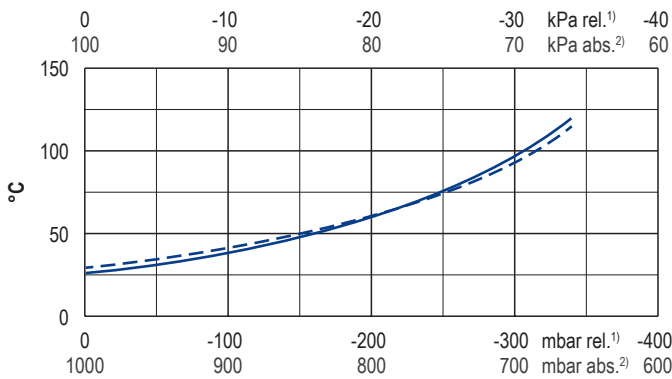
\* Device dimensions without pedestal under the silencer, with rubber buffers on the enclosure cover  
 Geräteabmaße ohne Standfuß unter den Schalldämpfern, mit Gummipuffern am Gehäusedeckel  
 Dimension d'appareil sans pieds sous les silencieux, avec tampons en caoutchouc sur le couvercle  
 Dimensioni del dispositivo senza piedistallo sotto gli insonorizzatori, con respingenti in gomma sul coperchio dell'alloggiamento  
 Dimensiones del aparato sin pie bajo los silenciadores, con topes de goma en la tapa de la carcasa

• Dimensions in mm  
 Maßangaben in mm  
 Mesures en mm  
 Misure in mm  
 Dimensiones en mm

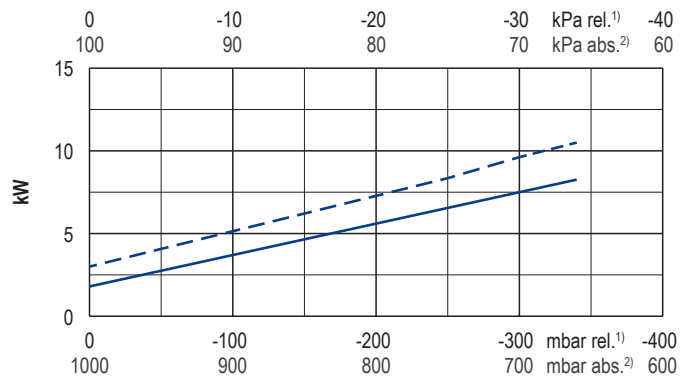
Suction air rate • Saugluftmenge • Débit d'air aspiré • Volume d'aria aspirata • Volumen de aire aspirado



Exhaust air temperature • Ablufttemperatur • Température d'air à l'échappement  
Temperatura dell'aria scarica • Temperatura del aire de escape



Motor shaft power • Wellenleistung • Puissance du moteur axe  
Potenza del motore albero • Capacidad de eje del motor



— 50 Hz  
- - - 60 Hz

1) relative relativ relativ relativo relativa  
2) absolute absolut absolu assoluto assoluta

▪ Reference data Bezugsdaten Référence Riferimento Referencia 1000 mbar,  
(atmosphere) (Atmosphäre) (atmosphère) (atmosfera) (atmosférica) 20° C  
▪ Tolerance Toleranz Tolérance Tolleranza Tolerancia ±10 %

Variants/Accessories

- with external safety valve
- with external suction filter
- with increased corrosion protection
- without pedestal under the silencers, with rubber buffers on the enclosure cover

Varianten/Zubehör

- mit externem Sicherheitsventil
- mit externem Ansaugfilter
- mit erhöhtem Korrosionsschutz
- ohne Standfuß unter den Schalldämpfern, mit Gummipuffern am Gehäusedeckel

Variants/Accessoires

- avec soupape de sécurité externe
- avec filtre d'aspiration externe
- avec protection accrue contre la corrosion
- sans pieds sous les silencieux, avec tampons en caoutchouc sur le couvercle

Varianti/Accessori

- con valvola di sicurezza esterno
- con filtro di aspirazione esterno
- con una maggiore protezione anti-corrosione
- senza piedistallo sotto gli insonorizzatori, con respingenti in gomma sul coperchio dell'alloggiamento

Variants/Accesorios

- con válvula de seguridad externo
- con filtro de aspiración externo
- con el aumento de protección contra la corrosión
- sin pie bajo los silenciadores, con topes de goma en la tapa de la carcasa

Performance data / dimensions can differ  
Combinations on request

Leistungsdaten / Abmessungen können abweichen  
Kombinationen auf Anfrage

Données de performance / mesures peuvent différer  
Combinaisons sur demande

Dati di performance / misure possono differire  
Combinazioni su richiesta

Datos de rendimiento / dimensiones pueden diferir  
Combinaciones a petición



WWW.BECKER-INTERNATIONAL.COM

Right of modification reserved /  
Änderungen vorbehalten  
Sous réserve des modifications  
Sotto riserva di modificazioni  
Derecho a modificaciones reservado  
13.03.2019