

DTLF 2.200

Rotary vane compressors

- oil-free and air-cooled
- incl. integrated suction filter and pressure relief valve

Drehschieber-Verdichter

- trockenlaufend und luftgekühlt
- inkl. integriertem Ansaugfilter und Drucksicherheitsventil

Compresseur à palettes

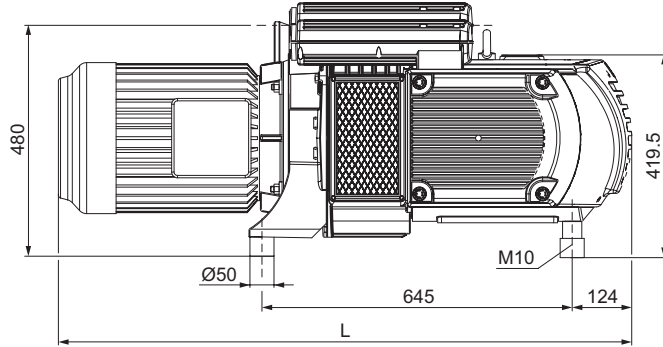
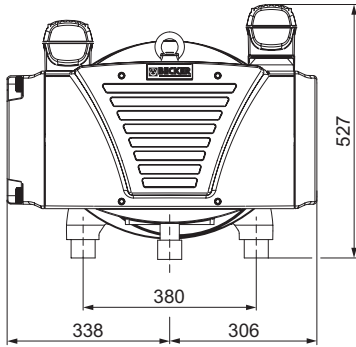
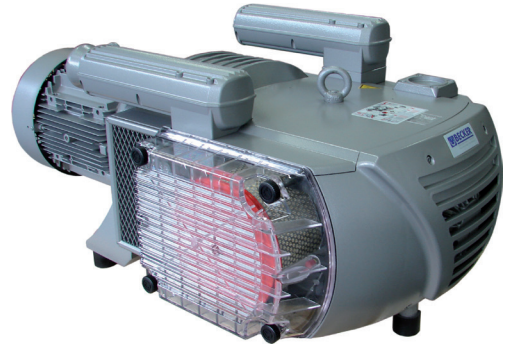
- fonctionnant à sec et refroidies par air
- incl. filtre d'aspiration intégré et soupape de sécurité pression

Compressori a palette

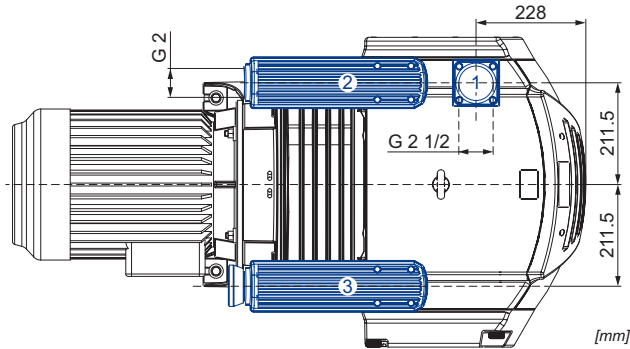
- funzionanti a secco e raffreddate ad aria
- incl. filtro di aspirazione integrato e valvola di sicurezza pressione

Compresores de paletas

- sin aceite y refrigerado por aire
- incl. filtro de aspiración integrado y válvula de seguridad de presión



- 1 Pressure connection
Druckanschluss
Raccord pression
Raccordo pressione
Conexión de presión
- 2 Pressure safety valve with silencer
Drucksicherheitsventil mit Schalldämpfer
Soupape de sécurité pression avec silencieux
Valvola di sicurezza pressione con silenziatore
Válvula de seguridad de presión con silenciador
- 3 Air nozzle with silencer
Ansaugdüse mit Schalldämpfer
Buse d'aspiration avec silencieux
Ugello di aspirazione con silenziatore
Boquilla de aire con silenciador

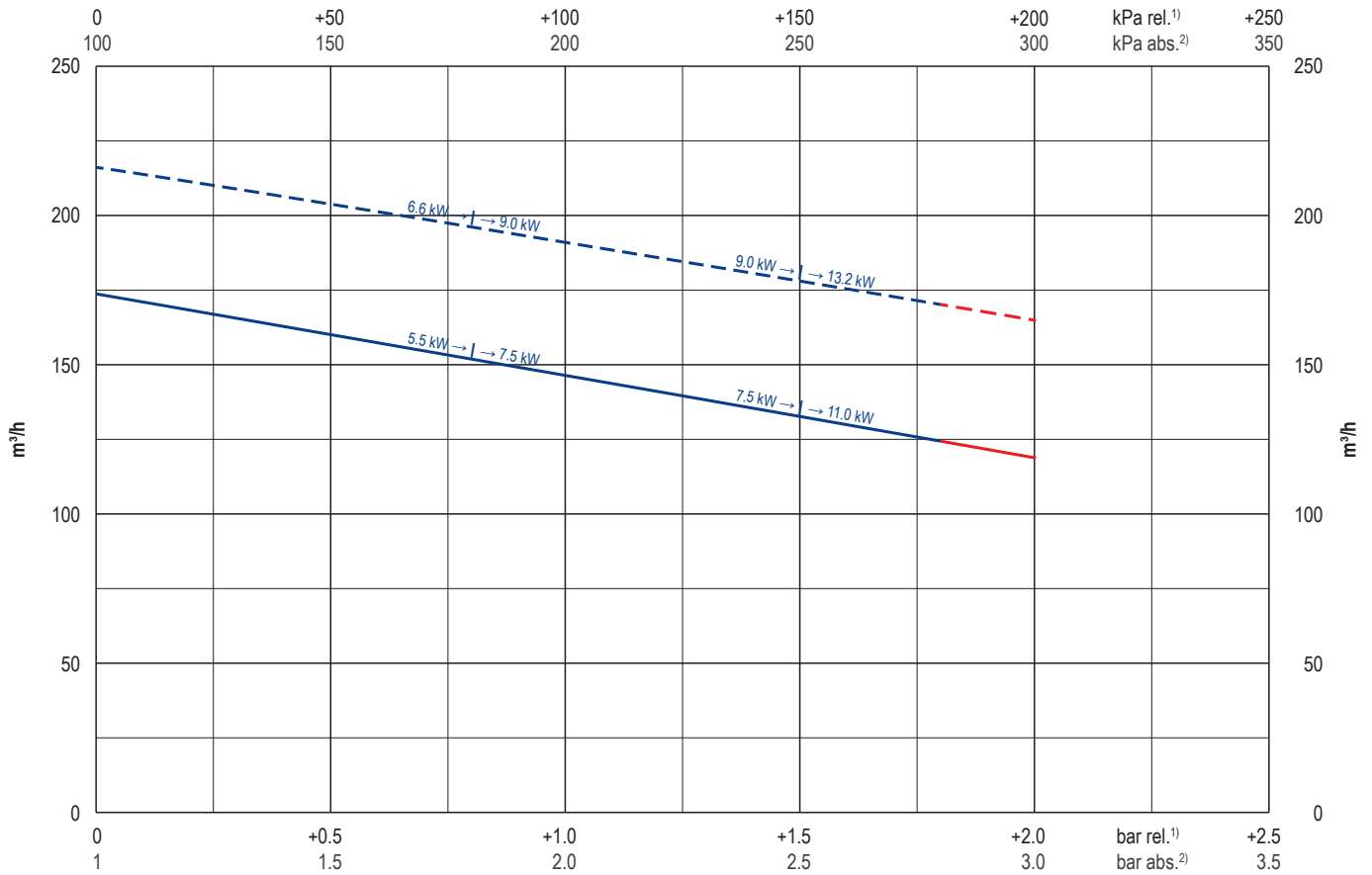


m³/h		bar rel.		kW 3~		Ⓜ	kg	dB(A) ¹)	
50 Hz	60 Hz	50 Hz	60 Hz	50 Hz	60 Hz			50 Hz	60 Hz
174	216	+0.8	+0.8	5.5	6.6	1-2	165 + Ⓜ	80	80
		+1.5	+1.5	7.5	9.0	3-6	165 + Ⓜ	82	82
		+1.8 (+2.0) ²)	+1.8 (+2.0) ²)	11.0	13.2	³)	165 + Ⓜ	82	83

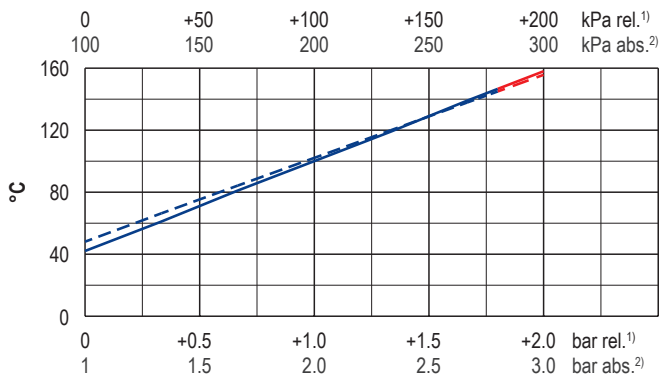
Ⓜ	50 Hz					60 Hz					kg	UL (E235514) • CSA • CC (329B) IP55 • ISO F • bimetal	№	L mm
	kW	V	IE3	min⁻¹	A	kW	V	IE3	min⁻¹	A				
1	5.5	Δ400	IE3	735	13.91	6.6	Δ460 Δ400	IE3 -	883 873	14.25 16.4	166	UL (E235514) • CSA • CC (329B) IP55 • ISO F • bimetal	42889890300114TA	1300
2	-	-	-	-	-	6.6	YY230/Y460 YY208	IE3 -	883 875	28.0/14.0 31.0	166	UL (E235514) • CSA • CC (329B) IP55 • ISO F • bimetal	42989807300114TA	1300
3	7.5	Δ400	IE3	738	19.9	9.0	Δ460 Δ400	IE3 -	886 881	20.1 21.4	177	UL (E235514) • CSA • CC (329B) IP55 • ISO F • bimetal	43089890300114TA	1300
4	-	-	-	-	-	9.0	YY230/Y460 YY208	IE3 -	888 886	43.4/21.7 44.3	177	UL (E235514) • CSA • CC (329B) IP55 • ISO F • bimetal	43189807300114TA	1300
5	7.5	Δ200/Y350	IE3	736	37.2/21.5	9.0	Δ220/Y380-400 Δ200/Y350	IE3 -	882 876	39.1/22.6-22 42.9/24.8	177	UL (E235514) • CSA • CC (329B) IP55 • ISO F • bimetal	43089853300114TA	1300
6	-	-	-	-	-	9.0	Δ400	IE3	878	22.3/12.9	177	UL (E235514) • CSA • CC (329B) IP55 • ISO F • bimetal	43189854300114TA	1300

- 1) DIN EN ISO 3744 (KpA = 3 dB(A)) interval of 1 m, at medium load, both connection sides piped
 - 2) 1.8 bar continuous operation and 2.0 bar short-time operation → max. 2 min (max. 5x / h)
 - 3) Motors on request
- Dimensions in mm

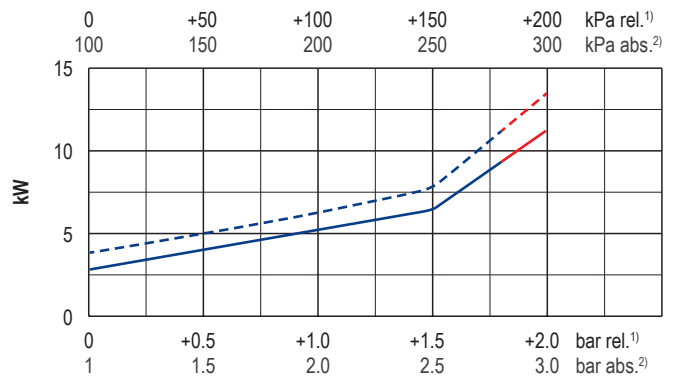
Blast air rate • Blasluftmenge • Débit d'air soufflé • Volume d'aria soffiata • Volumen de aire soplado



Exhaust air temperature • Ablufttemperatur • Température d'air à l'échappement
Temperatura dell'aria scarica • Temperatura del aire de escape



Motor shaft power • Wellenleistung • Puissance du moteur axe
Potenza del motore albero • Capacidad de eje del motor



— 50 Hz	1) relative	relativ	relatif	relativo	relativa
- - - 60 Hz	2) absolute	absolut	absolu	assoluto	absoluta
	- - - 2.0 bar short-time operation	2.0 bar Kurzzeitbetrieb	2.0 bar service temporaire	2.0 bar operazione a breve tempo	2.0 bar servicio temporal
	▪ Reference data (atmosphere)	Bezugsdaten (Atmosphäre)	Référence (atmosphère)	Riferimento (atmosfera)	Referencia (atmosférica)
	▪ Tolerance	Toleranz	Tolérance	Tolleranza	Tolerancia
					1000 mbar, 20°C ±5 %

Variants/Accessories

- Increased corrosion protection
- Integrated non return valve
- Internal dust separator
- External suction filter
- Sound proof box SH 10

Varianten/Zubehör

- Erhöhter Korrosionsschutz
- Integriertes Rückschlagventil
- Interne Staubabscheiderpatrone
- Externer Ansaugfilter
- Schallhaube SH 10

Variantes/Accessoires

- Protection accrue contre la corrosion
- Soupape anti-retour intégrée
- Séparateur de la poussière interne
- Filtre d'aspiration externe
- Caisse d'insonorisation SH 10

Varianti/Accessori

- Maggiore protezione anti-corrosione
- Valvole non ritorno integrata
- Separatore delle polveri interna
- Filtro di aspirazione esterno
- Casse insonorizzanti SH 10

Variantes/Accessorios

- Aumento de protección contra la corrosión
- Válvula de retención integrada
- Separador de polvo interna
- Filtro de aspiración externo
- Caja a prueba de sonido SH 10

Performance data / dimensions can differ
Combinations on request

Leistungsdaten / Abmessungen können abweichen
Kombinationen auf Anfrage

Données de performance / mesures peuvent différer
Combinaisons sur demande

Dati di performance / misure possono differire
Combinazioni su richiesta

Datos de rendimiento / dimensiones pueden diferir
Combinaciones a petición