

# KDX 3.100

**Rotary vane compressors – for x-tra operating hours**

- oil-free and air-cooled
- incl. integrated suction filter and pressure regulating valve

**Drehschieber-Verdichter – für x-tra Betriebsstunden**

- trockenlaufend und luftgekühlt
- inkl. integriertem Ansaugfilter und Druckregulierventil

**Compresseur à palettes – pour le heures de travail x-tra**

- fonctionnant à sec et refroidies par air
- incl. filtre d'aspiration intégré et soupape de reglage pression

**Compressori a palette – per x-tra ore operative**

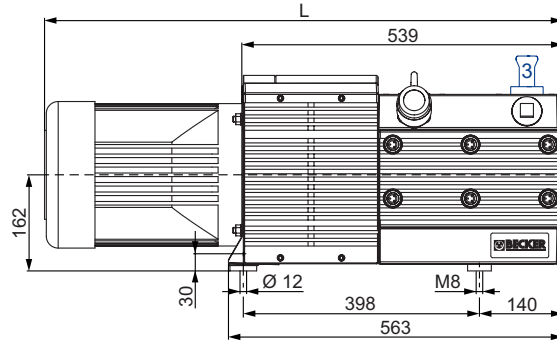
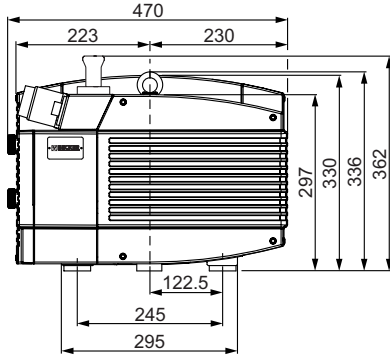
- funzionanti a secco e raffreddate ad aria
- incl. filtro di aspirazione integrato e valvola regolazione pressione

**Compresores de paletas – para las horas de funcionamiento x-tra**

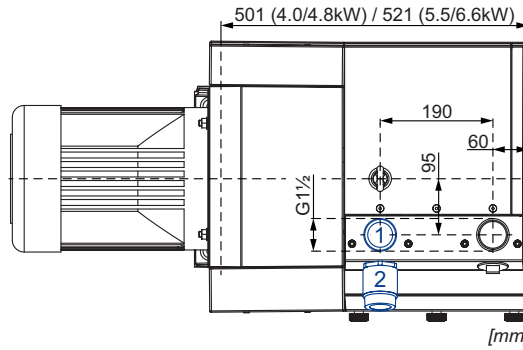
- sin aceite y refrigerado por aire
- incl. filtro de aspiración integrado y válvula reguladora de presión



fig.: KDX 3.80



- 1 Pressure connection  
Druckanschluss  
Raccord pression  
Raccordo pressione  
Conexión de presión
- 2 Pressure regulating valve  
Druckregulierventil  
Soupape de reglage pression  
Valvola regolazione pressione  
Válvula reguladora de presión
- 3 Air nozzle  
Ansaugdüse  
Buse d'aspiration  
Ugello di aspirazione  
Boquilla de aire



[mm]

m³/h		bar rel.		kW 3~		Ⓜ	kg	dB(A) <sup>1)</sup>	
50 Hz	60 Hz	50 Hz	60 Hz	50 Hz	60 Hz			50 Hz	60 Hz
99	118	+0.5	+0.5	4.0	4.8	1-6	71 + Ⓜ	75	77
		+1.0	+1.0	5.5	6.6	7-10	71 + Ⓜ	76	78
		+1.5	+1.5	5.5	6.6	7-10	71 + Ⓜ	76	78

Ⓜ	50 Hz				60 Hz				kg		№	L mm		
	kW	V	min <sup>-1</sup>	A	kW	V	min <sup>-1</sup>	A						
1	4.0	Δ230/Y400	IE3	1447	15.5/8.9	4.8	Δ265/Y460 Δ230/Y400	IE3	1744 –	14.9/8.6 15.9/9.2	34.0	IP55 • ISO F • bimetal	42689422300003RE	829
2	–	–	–	–	–	4.5	YY230/Y460 YY208	IE3	1759 –	18.4/9.2 18.7	41.0	UL (E235514) • CSA • CC (329B) IP55 • ISO F • bimetal	42789407300114TA	862
3	–	–	–	–	–	4.8	YY230/Y460 YY208	IE3	1781 –	15.4/8.9 18.4	58.0	UL (E235514) • CSA • CC (329B) IP55 • ISO F • bimetal	42789407302114TA	950
4	4.0	Δ200/Y350	IE3	1465	20.3/11.7	4.5	Δ220/Y380-400 Δ200/Y350	IE3	1760 –	18.5/10.7 19.0/11.0	40.0	UL (E235514) • CSA • CC (329B) IP55 • ISO F • bimetal	42689453300114TA	862
5	–	–	–	–	–	4.5	Δ 400	IE3	1763	9.8/5.65	40.0	UL (E235514) • CSA • CC (329B) IP55 • ISO F • bimetal	42789454300114TA	862
6	–	–	–	–	–	4.8	Δ 400	IE3	1775	10.75	64.5	UL (E365362) • CSA IP55 • ISO F • bimetal	42789454300114RE	966.5
7	5.5	Δ 400	IE3	1468	12.3	6.6	Δ460 Δ400	IE3	1764 –	12.0 12.4	53.0	IP55 • ISO F • bimetal	42889490300003RE	913
8	–	–	–	–	–	6.6	YY230/Y460 YY208	IE3	1768 –	23.9/11.95 24.2	63.5	UL (E365362) • CSA IP55 • ISO F • bimetal	42989407300114RE	951
9	5.5	Δ200/Y350	IE3	1465	21.5/12.4	6.6	Δ220/Y380-400 Δ200/Y350	IE3	1755 –	22.5/13-12.7 24.1/13.9	63.5	UL (E365362) • CSA • CC (334B) IP55 • ISO F • bimetal	42889453300114RE	951
10	–	–	–	–	–	6.6	Δ 400	IE3	1760	12.5	63.5	UL (E365362) • CSA • CC (334B) IP55 • ISO F • bimetal	42989454300114RE	951

1) DIN EN ISO 3744 (KpA = 3 dB(A)) interval of 1 m, at medium load, both connection sides piped  
 DIN EN ISO 3744 (KpA = 3 dB(A)) Abstand von 1 m, bei mittlerer Belastung, beide Seiten abgeleitet  
 DIN EN ISO 3744 (KpA = 3 dB(A)) intervalle de 1 m, à régime moyen, avec dérivation des deux côtés  
 DIN EN ISO 3744 (KpA = 3 dB(A)) intervallo di 1 m, a medio regime, entrambi i lati derivati  
 DIN EN ISO 3744 (KpA = 3 dB(A)) intervalo de 1 m, en media carga, derivados de ambos lados

• Dimensions in mm

Maßangaben in mm

Mesures en mm

Misure in mm

Dimensiones en mm

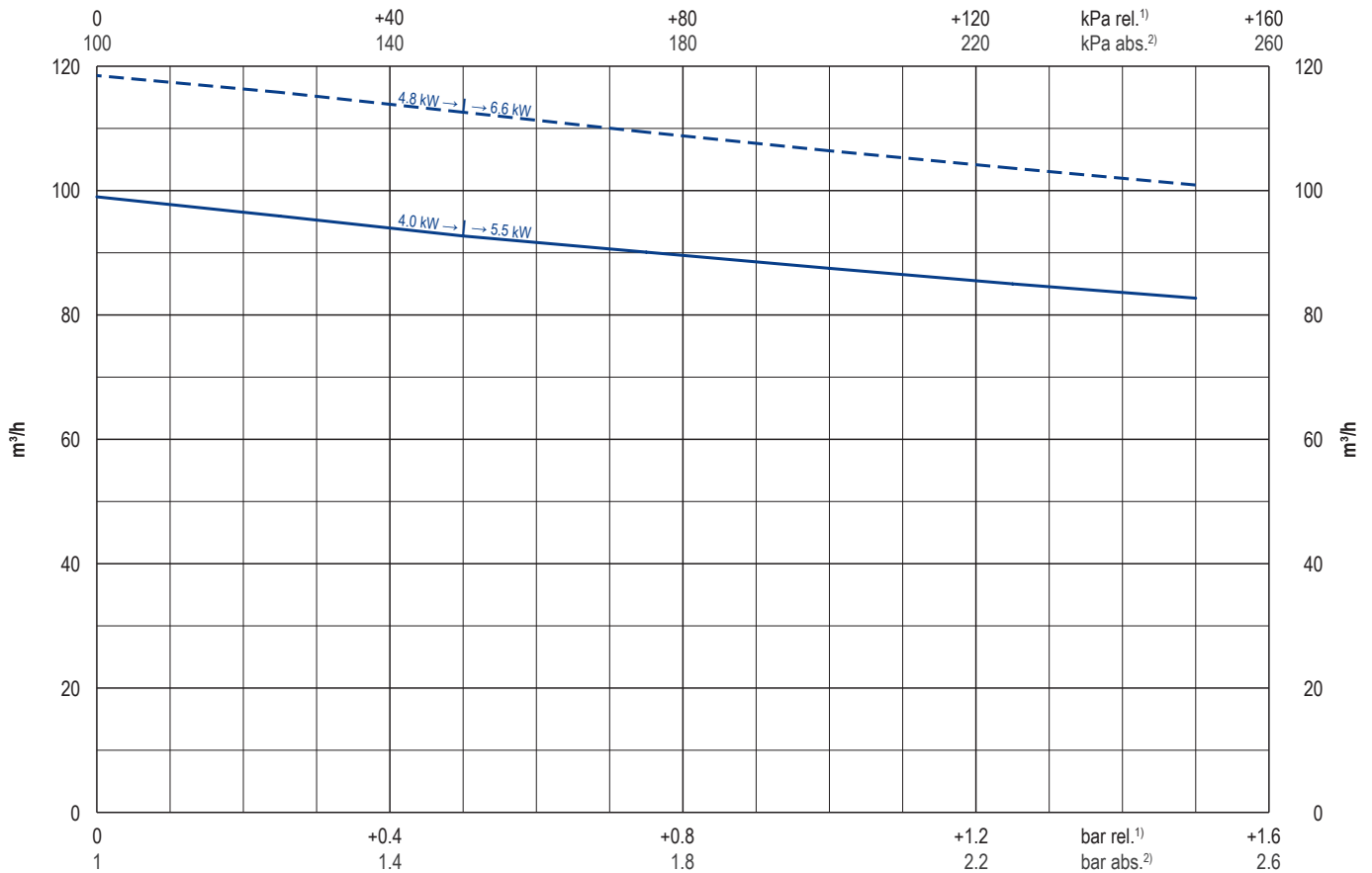


WWW.BECKER-INTERNATIONAL.COM

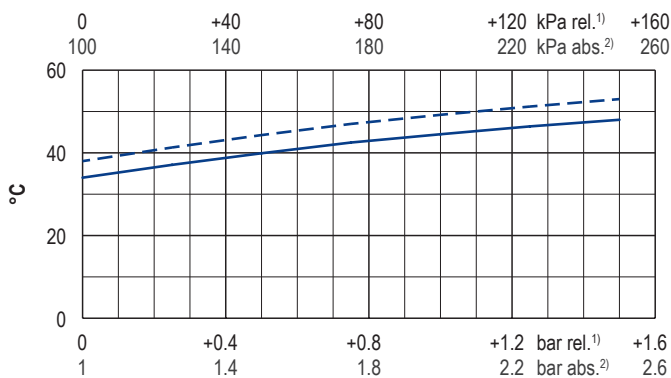
Right of modification reserved  
 Änderungen vorbehalten  
 Sous réserve des modifications  
 Sotto riserva di modificazioni  
 Derecho a modificaciones reservado

31.01.2019

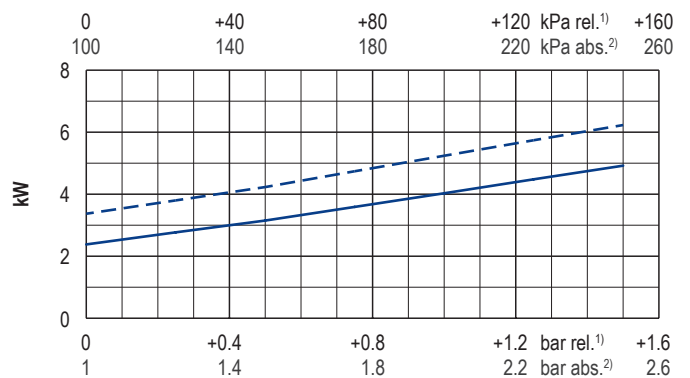
Blast air rate • Blasluftmenge • Débit d'air soufflé • Volume d'aria soffiata • Volumen de aire soplado



Exhaust air temperature • Ablufttemperatur • Température d'air à l'échappement  
Temperatura dell'aria scarica • Temperatura del aire de escape



Motor shaft power • Wellenleistung • Puissance du moteur axe  
Potenza del motore albero • Capacidad de eje del motor



— 50 Hz  
- - - 60 Hz

1) relative  
2) absolute

relativ  
absolut

relatif  
absolu

relativo  
assoluto

relativa  
assoluta

• Reference data (atmosphere)  
• Tolerance

Bezugsdaten (Atmosphäre)  
Toleranz

Référence (atmosphère)  
Tolérance

Riferimento (atmosfera)  
Tolleranza

Referencia (atmosférica)  
Tolerancia

1000 mbar, 20°C  
±5%

Variants/Accessories

- External suction filter
- Sound proof box SH 13

Performance data / dimensions can differ  
Combinations on request

Varianten/Zubehör

- Externer Ansaugfilter
- Schallhaube SH 13

Leistungsdaten / Abmessungen können abweichen  
Kombinationen auf Anfrage

Variantes/Accessoires

- Filtre d'aspiration externe
- Caisse d'insonorisation SH 13

Données de performance / mesures peuvent différer  
Combinaisons sur demande

Varianti/Accessori

- Filtro di aspirazione esterno
- Casse insonorizzanti SH 13

Dati di performance / misure possono differire  
Combinazioni su richiesta

Variantes/Accessorios

- Filtro de aspiración externo
- Caja a prueba de sonido SH 13

Datos de rendimiento / dimensiones pueden diferir  
Combinaciones a petición



WWW.BECKER-INTERNATIONAL.COM

Right of modification reserved /  
Änderungen vorbehalten  
Sous réserve des modifications  
Sotto riserva di modificazioni  
Derecho a modificaciones reservado

31.01.2019