

## DTLF 2.360

### Rotary vane compressors

- oil-free and air-cooled
- incl. integrated suction filter and pressure relief valve

### Drehschieber-Verdichter

- trockenlaufend und luftgekühlt
- inkl. integriertem Ansaugfilter und Drucksicherheitsventil

### Compresseur à palettes

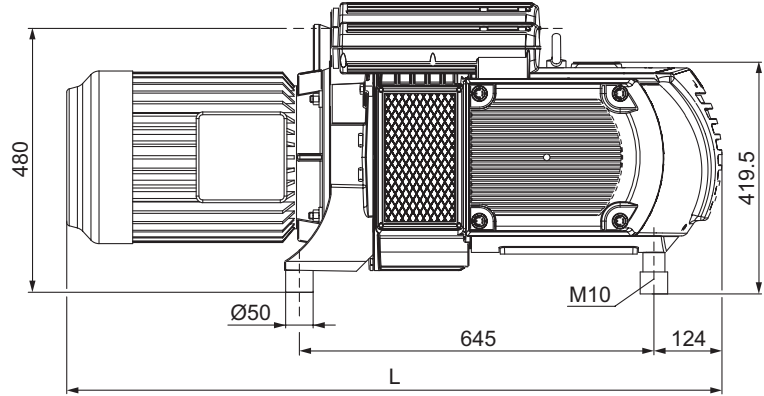
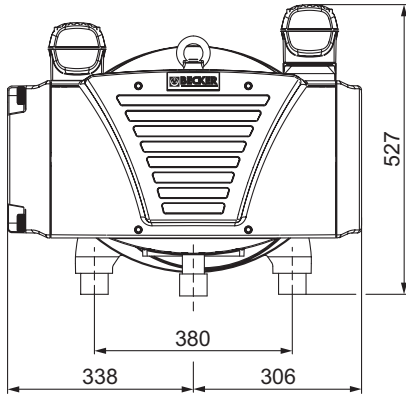
- fonctionnant à sec et refroidies par air
- incl. filtre d'aspiration intégré et soupape de sécurité pression

### Compressori a palette

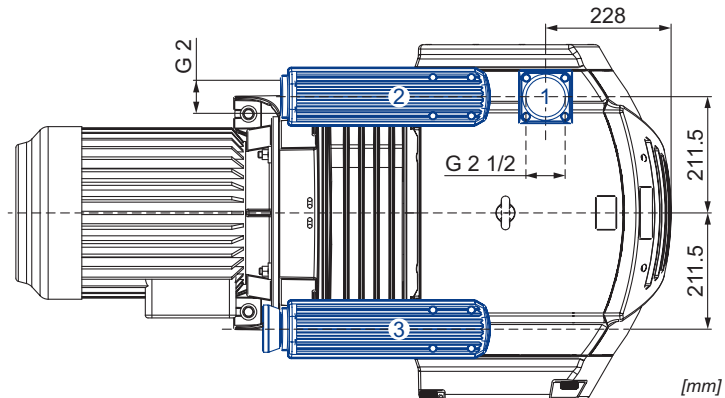
- funzionanti a secco e raffreddate ad aria
- incl. filtro di aspirazione integrato e valvola di sicurezza pressione

### Compresores de paletas

- sin aceite y refrigerado por aire
- incl. filtro de aspiración integrado y válvula de seguridad de presión



- 1 Pressure connection  
Druckanschluss  
Raccord pression  
Raccordo pressione  
Conexión de presión
- 2 Pressure safety valve with silencer  
Drucksicherheitsventil mit Schalldämpfer  
Soupape de sécurité pression avec silencieux  
Valvola di sicurezza pressione con silenziatore  
Válvula de seguridad de presión con silenciador
- 3 Air nozzle with silencer  
Ansaugdüse mit Schalldämpfer  
Buse d'aspiration avec silencieux  
Ugello di aspirazione con silenziatore  
Boquilla de aire con silenciador



m <sup>3</sup> /h		bar rel.		kW 3~		Ⓜ	kg	dB(A) <sup>1)</sup>	
50 Hz	60 Hz	50 Hz	60 Hz	50 Hz	60 Hz			50 Hz	60 Hz
360	-	+0.5	-	11.0	-	1-2	165 + Ⓜ	83	-
		+0.9	-	15.0	-	3	165 + Ⓜ	84	-

Ⓜ	50 Hz				60 Hz				kg	IP	No	L mm		
	kW	V	min <sup>-1</sup>	A	kW	V	min <sup>-1</sup>	A						
1	11.0	Δ 400	IE3	1479	23.9	13.2	Δ 460 Δ 400	IE3 -	1777 1768	23.7 24.9	105.5	IP55 • ISO F • bimetal	43289490300003TA	1174
2	11.0	Δ200/Y350	IE3	1483	59.4/34.4	13.2	Δ220/Y380-400 Δ200/Y350	IE3 -	1780 1775	52.7/30.4-30.2 52.8/30.5	107.0	IP55 • ISO F • bimetal	43289453300003TA	1174
3	15.0	Δ 400	IE3	1487	32.6	18.0	Δ 460 Δ 400	IE3 -	1788 1784	32.9 34.3	162.0	UL (E235514) • CSA • CC (329B) IP55 • ISO F • bimetal	43489490300114TA	1300

1) DIN EN ISO 3744 (KpA = 3 dB(A))  
interval of 1 m, at medium load,  
both connection sides piped

• Dimensions in mm

DIN EN ISO 3744 (KpA = 3 dB(A))  
Abstand von 1 m, bei mittlerer  
Belastung, beide Seiten abgeleitet

Maßangaben in mm

DIN EN ISO 3744 (KpA = 3 dB(A))  
intervalle de 1 m, à régime moyen,  
avec dérivation des deux côtés

Mesures en mm

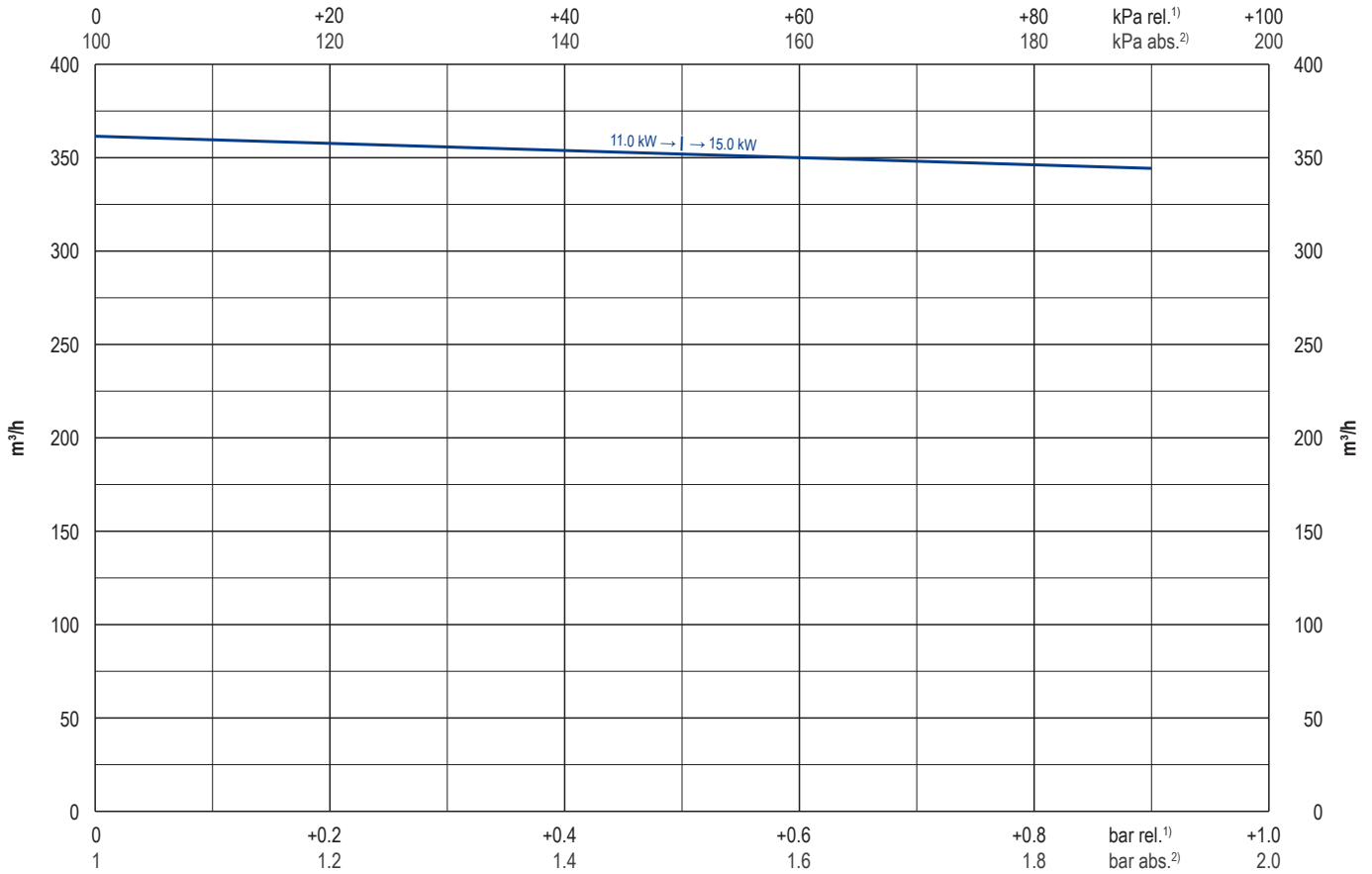
DIN EN ISO 3744 (KpA = 3 dB(A))  
intervallo di 1 m, a medio regime,  
entrambi i lati derivati

Misure in mm

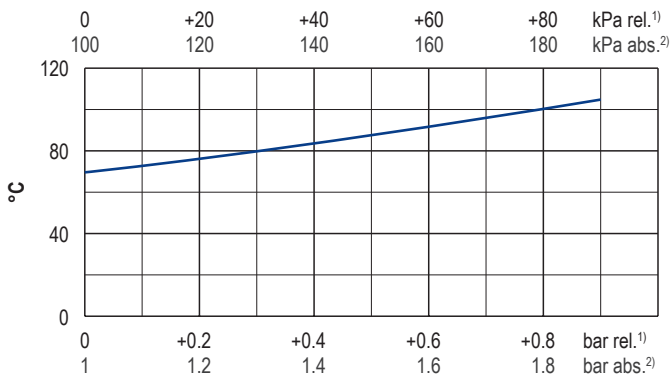
DIN EN ISO 3744 (KpA = 3 dB(A))  
intervalo de 1 m, en media carga,  
derivados de ambos lados

Dimensiones en mm

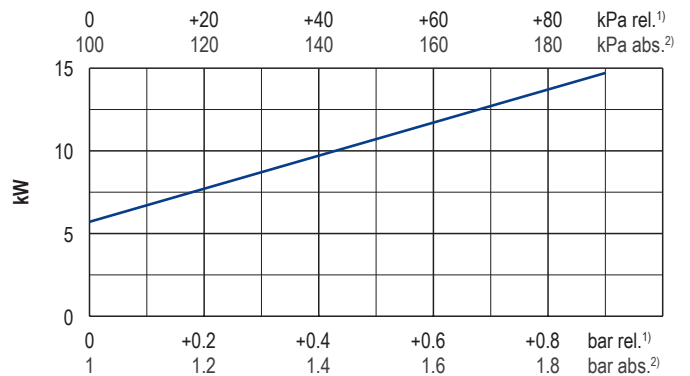
Blast air rate • Blasluftmenge • Débit d'air soufflé • Volume d'aria soffiata • Volumen de aire soplado



Exhaust air temperature • Ablufttemperatur • Température d'air à l'échappement  
Temperatura dell'aria scarica • Temperatura del aire de escape



Motor shaft power • Wellenleistung • Puissance du moteur axe  
Potenza del motore albero • Capacidad de eje del motor



— 50 Hz  
- - - 60 Hz

1) relative  
2) absolute

relativ  
absolut  
relatif  
absolu  
relativo  
assoluto  
relativa  
absoluta

▪ Reference data (atmosphere)  
▪ Tolerance

Bezugsdaten (Atmosphäre)  
Toleranz

Référence (atmosphère)  
Tolérance

Riferimento (atmosfera)  
Tolleranza

Referencia (atmosférica)  
Tolerancia

1000 mbar, 20°C  
±5%

Variants/Accessories

- Integrated non return valve
- Internal dust separator
- External suction filter
- Sound proof box SH 10

Performance data / dimensions can differ  
Combinations on request

Varianten/Zubehör

- Integriertes Rückschlagventil
- Interne Staubabscheiderpatrone
- Externer Ansaugfilter
- Schallhaube SH 10

Leistungsdaten / Abmessungen können abweichen  
Kombinationen auf Anfrage

Variantes/Accessoires

- Soupape anti-retour intégrée
- Séparateur de la poussière interne
- Filtre d'aspiration externe
- Caisse d'insonorisation SH 10

Données de performance / mesures peuvent différer  
Combinaisons sur demande

Varianti/Accessori

- Valvole non ritorno integrata
- Separatore delle polveri interna
- Filtro di aspirazione esterno
- Casse insonorizzanti SH 10

Dati di performance / misure possono differire  
Combinazioni su richiesta

Variantes/Accessorios

- Válvula de retención integrada
- Separador de polvo interna
- Filtro de aspiración externo
- Caja a prueba de sonido SH 10

Datos de rendimiento / dimensiones pueden diferir  
Combinaciones a petición



WWW.BECKER-INTERNATIONAL.COM

Right of modification reserved  
Änderungen vorbehalten  
Sous réserve des modifications  
Sotto riserva di modificazioni  
Derecho a modificaciones reservado

13.11.2018