

DXLF 2.250/0-400

Rotary vane compressors

- oil-free and air-cooled, with VARIAIR frequency inverter
- incl. integrated suction filter and pressure relief valve

Drehschieber-Verdichter

- trockenlaufend und luftgekühlt, mit VARIAIR Frequenzumrichter
- inkl. integriertem Ansaugfilter und Drucksicherheitsventil

Compresseur à palettes

- fonctionnant à sec et refroidies par air, avec VARIAIR convertisseur de fréquence
- incl. filtre d'aspiration intégré et soupape de sécurité pression

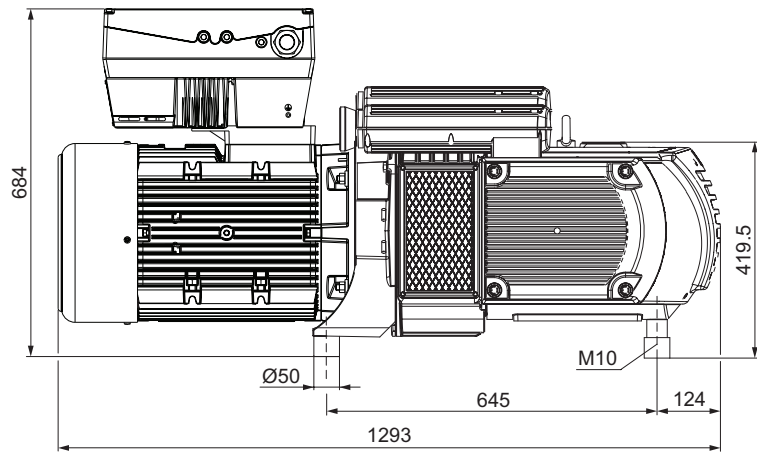
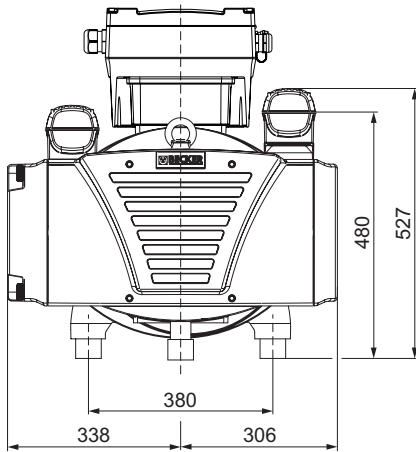
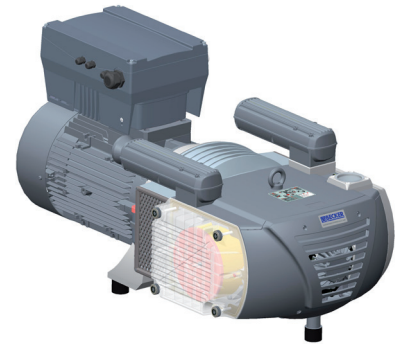
Compressori a palette

- funzionanti a secco e raffreddate ad aria, con VARIAIR convertitore di frequenza (inverter)
- incl. filtro di aspirazione integrato e valvola di sicurezza pressione

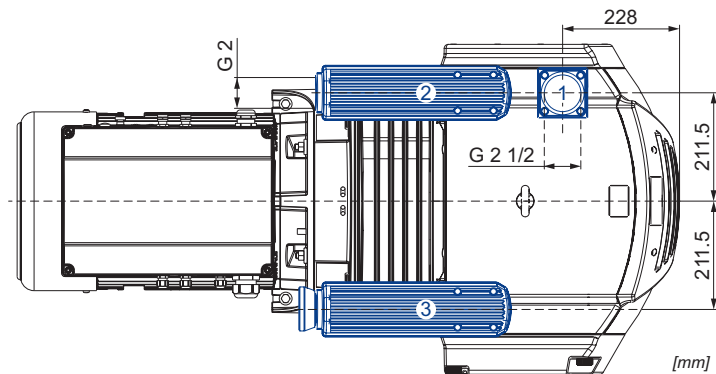
Compresores de paletas

- sin aceite y refrigerado por aire, con VARIAIR variador de frecuencia
- incl. filtro de aspiración integrado y válvula de seguridad de presión

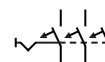
VARIAIR
UNIT



- 1 Pressure connection
Druckanschluss
Raccord pression
Raccordo pressione
Conexión de presión
- 2 Pressure safety valve with silencer
Drucksicherheitsventil mit Schalldämpfer
Soupape de sécurité pression avec silencieux
Valvola di sicurezza pressione con silenziatore
Válvula de seguridad de presión con silenciador
- 3 Air nozzle with silencer
Ansaugdüse mit Schalldämpfer
Buse d'aspiration avec silencieux
Ugello di aspirazione con silenziatore
Boquilla de aire con silenciador



m ³ /h	bar rel.	Hz	kg	dB(A) ¹⁾
max.	max.	max.		
290	1.7	60	310	76.7



VAU11-22/3: 11 - 22 kW²⁾ • 400 - 480 V ±10% • 50/60 Hz

circuit breaker type C / 35 A

1) DIN EN ISO 3744 (KpA = 3 dB(A)) interval of 1 m, at medium load, both connection sides piped	DIN EN ISO 3744 (KpA = 3 dB(A)) Abstand von 1 m, bei mittlerer Belastung, beide Seiten abgeleitet	DIN EN ISO 3744 (KpA = 3 dB(A)) intervalle de 1 m, à régime moyen, avec dérivation des deux côtés	DIN EN ISO 3744 (KpA = 3 dB(A)) intervallo di 1 m, a medio regime, entrambi i lati derivati	DIN EN ISO 3744 (KpA = 3 dB(A)) intervalo de 1 m, en media carga, derivados de ambos lados
2) With 13.2 kW motor	Mit 13.2 kW Motor	Avec moteur de 13.2 kW	Con il motore 13.2 kW	Con el motor 13.2 kW
• Dimensions in mm	Maßangaben in mm	Mesures en mm	Misure in mm	Dimensiones en mm

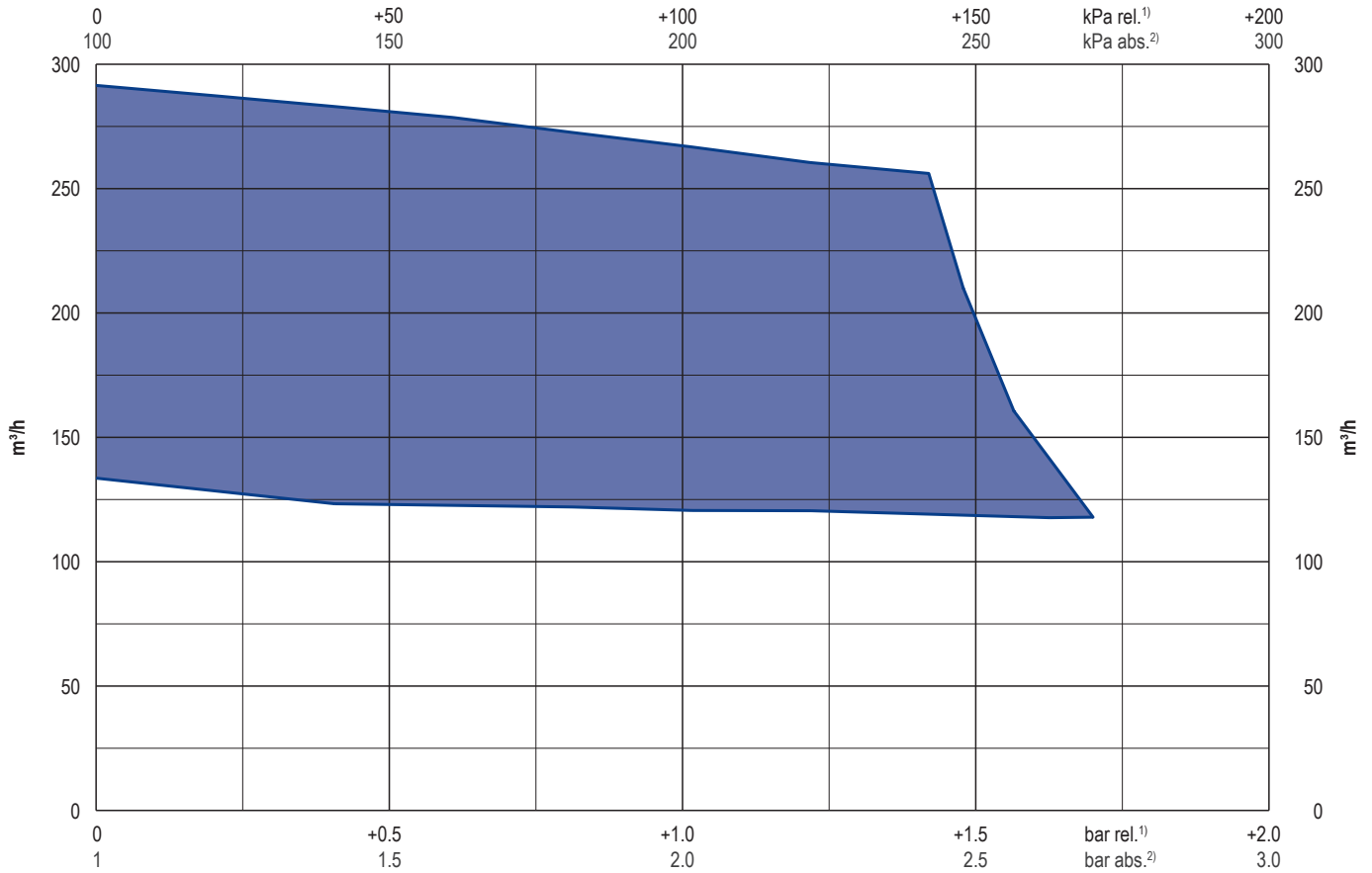
BECKER

WWW.BECKER-INTERNATIONAL.COM

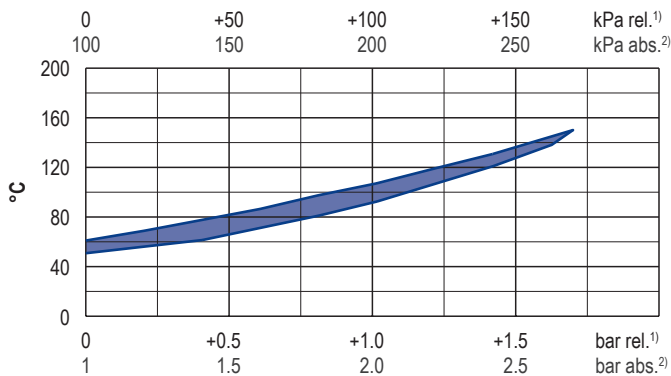
Right of modification reserved /
Änderungen vorbehalten
Sous réserve des modifications
Sotto riserva di modificazioni
Derecho a modificaciones reservado

09.05.2018

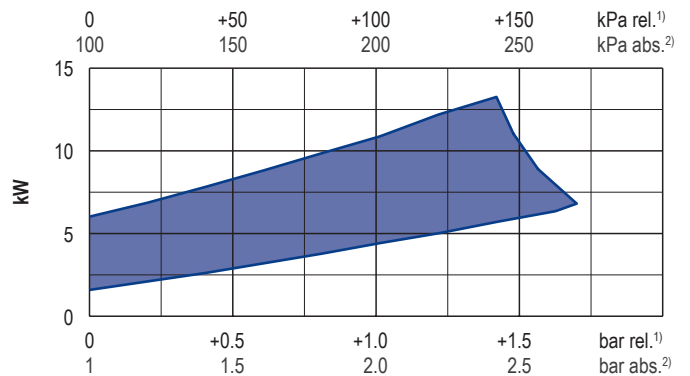
Blast air rate • Blasluftmenge • Débit d'air soufflé • Volume d'aria soffiata • Volumen de aire soplado



Exhaust air temperature • Ablufttemperatur • Température d'air à l'échappement
Temperatura dell'aria scarica • Temperatura del aire de escape



Motor shaft power • Wellenleistung • Puissance du moteur axe
Potenza del motore albero • Capacidad de eje del motor



1) relative relativ relatif relativo relativa
2) absolute absolut absolu assoluto assoluta

• Reference data (atmosphere) Bezugsdaten (Atmosphäre) Référence (atmosphère) Riferimento (atmosfera) Referencia (atmosférica) 1000 mbar, 20°C
• Tolerance Toleranz Tolérance Tolleranza Tolerancia ±5%

Variants/Accessories

- with external suction filter
- with integrated non return valve (DXLF 2.250/0-479)
- without frequency inverter for 50/60 Hz operation
- as standard pump with/without frequency inverter (DTLF 2.250)

Varianten/Zubehör

- mit externem Ansaugfilter
- mit integriertem Rückschlagventil (DXLF 2.250/0-479)
- ohne Frequenzumrichter für 50/60 Hz Betrieb
- als Standardpumpe mit/ohne Frequenzumrichter (DTLF 2.250)

Variantes/Accessoires

- avec filtre d'aspiration externe
- avec soupape anti-retour intégré (DXLF 2.250/0-479)
- sans convertisseur de fréquence pour un fonctionnement 50/60 Hz
- comme une pompe standard avec/sans convertisseur de fréquence (DTLF 2.250)

Varianti/Accessori

- con filtro di aspirazione esterno
- con valvole non ritorno integrata (DXLF 2.250/0-479)
- senza convertitore di frequenza per 50/60 Hz
- come una pompa standard con/senza convertitore di frequenza (DTLF 2.250)

Variantes/Accessorios

- con filtro de aspiración externo
- con válvula de retención integrada (DXLF 2.250/0-479)
- sin variador de frecuencia para la operación 50/60 Hz
- como una bomba estándar con/sin variador de frecuencia (DTLF 2.250)

Performance data / dimensions can differ
Combinations on request

Leistungsdaten / Abmessungen können abweichen
Kombinationen auf Anfrage

Données de performance / mesures peuvent différer
Combinaisons sur demande

Dati di performance / misure possono differire
Combinazioni su richiesta

Datos de rendimiento / dimensiones pueden diferir
Combinaciones a petición



WWW.BECKER-INTERNATIONAL.COM

Right of modification reserved / Änderungen vorbehalten / Sous réserve des modifications / Sotto riserva di modificazioni / Derecho a modificaciones reservado 09.05.2018